

Siemens
EcoTech



Comutador de barras cruzadas, 22 mm, redondo, metal de alto brilho, preto, 2 posições de comutação, tecla com retorno vertical, com travamento mecânico



nome da marca do produto	SIRIUS ACT
designação do produto	Comutador de coordenadas
versão do produto	Elemento de acionamento / sinalização
designação do tipo de produto	3SU1
linha de produtos	metal, alto brilho, 22 mm
Caixa	
número de centros de controle	1
Actuador	
versão do elemento de acionamento	com bloqueio mecânico
modo de funcionamento do elemento de acionamento	tecla com retorno
direção do acionamento	perpendicular
expansão do produto opcional	
• fonte de luz	No
• módulo de contatos	Si
cor do elemento de acionamento	preto
material do elemento de acionamento	plástico
forma do elemento de acionamento	manípulo extensível
diâmetro exterior do elemento de acionamento	30,5 mm
tipo de destravamento	desengate por pressão
número de posições de comutação	2
ângulo máximo de deflexão [°]	30°
Anel frontal	
componente do produto anel frontal	Si
versão do anel frontal	alto
material do anel frontal	metal de alto brilho
cor do anel frontal	prateado
Dados técnicos gerais	
grau de proteção IP	IP65, IP67
grau de proteção NEMA	1, 2, 3, 3R, 4, 4X, 12, 13
resistência ao choque	
• de acordo com IEC 60068-2-27	meia onda sinusoidal 15 g / 11 ms
resistência à vibração	
• de acordo com IEC 60068-2-6	10 ... 500 Hz: 5 g
frequência de manobra máximo	2 400 1/h
durabilidade mecânica (ciclos de operação)	
• como duração da operação por sentido de acionamento	500 000

típica	
identificação de referência de acordo com IEC 81346-2:2009	S
Diretiva RSP (Data)	10/01/2014
SVHC substance name	Melamine CAS-No. 108-78-1
Peso líquido por ME	0,095 kg

Segurança

proporção de falhas perigosas	
<ul style="list-style-type: none"> em taxa de demanda baixa de acordo com SN 31920 em taxa de demanda elevada de acordo com SN 31920 	20 % 20 %
valor B10 em taxa de demanda elevada de acordo com SN 31920	250 000
taxa de falhas [FIT] em taxa de demanda baixa de acordo com SN 31920	100 FIT
IEC 61508	
valor T1 para intervalo Proof-Test ou vida útil de acordo com IEC 61508	20 a

Condições ambientais

temperatura ambiente	
<ul style="list-style-type: none"> durante operação durante o armazenamento 	-25 ... +70 °C -40 ... +80 °C
categoria ambiental durante operação de acordo com IEC 60721	3M6, 3S2, 3B2, 3C3, 3K6 (com uma umidade do ar relativa de 10 ... 95%)

Montagem/ Fixação/ Dimensões

altura	30,5 mm
largura	30,5 mm
forma da abertura de montagem	redondo
diâmetro de montagem	22,3 mm
tolerância positiva do diâmetro de montagem	0,4 mm
altura de montagem	75,6 mm
largura de montagem	30,5 mm
profundidade de montagem	25,5 mm

Homologações certificados

declaração ambiental de produto	
<ul style="list-style-type: none"> Potencial de Aquecimento Global [CO2 eq] / durante fabricação Potencial de Aquecimento Global [CO2 eq] / durante operação Potencial de Aquecimento Global [CO2 eq] / após final da vida útil Potencial de Aquecimento Global [CO2 eq] / total 	0.625 kg 0.235 kg -0.267 kg 0.593 kg

Environment	General Product Approval	Maritime application
-------------	--------------------------	----------------------

[Environmental Confirmations](#)



Maritime application	other
----------------------	-------



[Confirmation](#)

Outras informações

Informações sobre a embalagem
[Informações sobre a embalagem](#)
 Information for data generation and storage
<https://support.industry.siemens.com/cs/ww/en/view/109995012>
 Information- and Downloadcenter (catálogo, brochuras,...)
<https://www.siemens.com/ic10>
 Industry Mall (encomendar online)
<https://mall.industry.siemens.com/mall/pt/pt/Catalog/product?mlfb=3SU1050-7BD88-0AA0>

CAX Online Generator

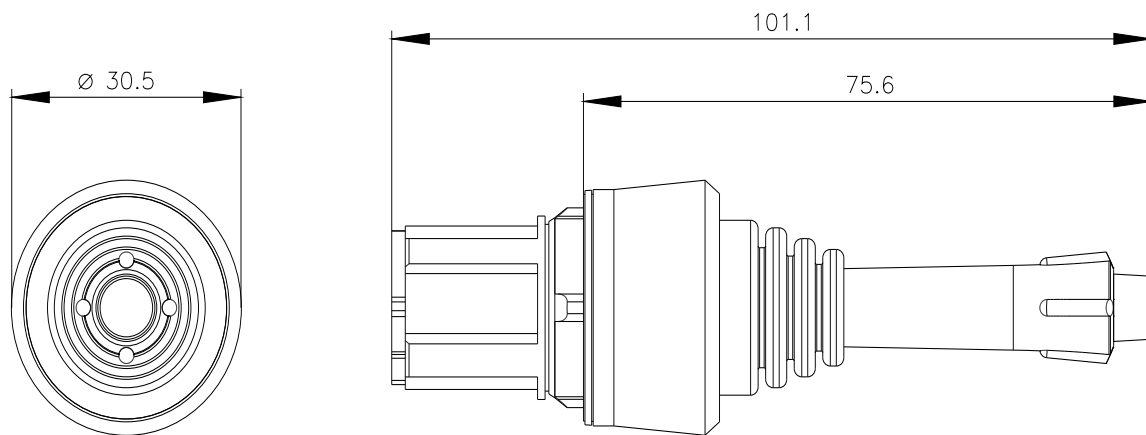
<https://support.automation.siemens.com/WW/CAXorder/default.aspx?lang=en&mlfb=3SU1050-7BD88-0AA0>

Service&Support (manuais, manuais de instruções, certificados, curva característica, FAQs,...)

<https://support.industry.siemens.com/cs/ww/en/ps/3SU1050-7BD88-0AA0>

Base de dados das imagens (fotografias do produto, desenhos de medida em 2D, modelos em 3D, esquemas eléctricos, macros EPLAN...)

https://www.automation.siemens.com/bilddb/cax_de.aspx?mlfb=3SU1050-7BD88-0AA0&lang=en



última alteração:

04/04/2026 