



seccionador de corte em carga c/fusível 250A, tam. 3, de 3 polos para fusível NH tam. 0 e 1 acionamento frontal esquerdo equipamento de base sem manípulo conexão plana

Versão	
nome da marca do produto	SETRON
designação do produto	Interruptor-seccionador com fusíveis 3KF
versão do produto	Interruptor-seccionador com fusíveis 3KF
variantes do produto	3KF NH
versão do elemento de acionamento	sem
versão do manípulo	sem
direção do acionamento	pela frente
versão do comando de avanço acionamento do motor	No
quantidade de polos	3
tamanho da faca seccionadora	1 e 0
tamanho da chave seccionadora	3
tamanho da unidade para fusível	NH0, NH1
durabilidade mecânica (ciclos de operação) típica	10 000
durabilidade elétrica	
<ul style="list-style-type: none"> em AC-23 A em 440 V 	5 000
<ul style="list-style-type: none"> em AC-23 A em 690 V 	4 000
<ul style="list-style-type: none"> em DC-23 A em 440 V 	1 000
valor I ² t	
<ul style="list-style-type: none"> em interruptor fechado para combinação de interruptor + fusível em 500 V máximo 	437 000 A ² ·s
<ul style="list-style-type: none"> em interruptor fechado para combinação de interruptor + fusível em 400 V máximo 	437 000 A ² ·s
<ul style="list-style-type: none"> em interruptor fechado em 690 V em combinação de interruptor + elemento fusível G máximo 	490 100 A ² ·s
<ul style="list-style-type: none"> do fusível em 500 V máximo admissível 	1 500 000 A ² ·s
<ul style="list-style-type: none"> do elemento fusível G em 690 V máximo admissível 	940 000 A ² ·s
<ul style="list-style-type: none"> do fusível aM em 690 V máximo admissível 	1 400 000 A ² ·s
posição do comando de avanço	à esquerda
sistema de fusíveis	fusível NH
categoria de sobretensão	IV
tensão de serviço em caminhos de corrente em série	
<ul style="list-style-type: none"> em grau de poluição 2 em CC valor nominal 	440 / 3
<ul style="list-style-type: none"> em grau de poluição 3 em CC valor nominal 	440 / 3
tensão de impulso suportável valor nominal	12 kV
Tensão de alimentação	
tensão de serviço em CA valor nominal máximo	690 V
Classe de proteção	
grau de proteção IP	IP00
grau de proteção IP	

<ul style="list-style-type: none"> em interruptor fechado com cobertura ou cobertura de terminal de cabos 	IP20
<ul style="list-style-type: none"> do lado frontal 	IP00
Dissipação	
potência dissipada [W]	
<ul style="list-style-type: none"> em corrente nominal térmica convencional por ponto de ligação 	15 W
<ul style="list-style-type: none"> em corrente nominal térmica convencional por dispositivo 	45 W
<ul style="list-style-type: none"> em corrente nominal térmica convencional sem fusível por ponto de ligação 	15 W
<ul style="list-style-type: none"> em corrente nominal térmica convencional sem fusível por dispositivo 	45 W
<ul style="list-style-type: none"> em valor nominal de corrente em CA em estado operacional quente por ponto de ligação 	15 W
<ul style="list-style-type: none"> do fusível por fusível máximo 	25,5 W
Circuito principal	
potência operacional em AC-23 A em 500 V valor nominal	160 kW
corrente de serviço valor nominal	250 A
Circuito auxiliar	
número de NF conectados para contatos auxiliares	0
número de NA conectáveis para contatos auxiliares	0
número de contatos inversores conectados para contatos auxiliares	0
número de contatos inversores para contatos auxiliares	0
número de NF para contatos auxiliares	8
número de NA para contatos auxiliares	8
aptidão para aplicação chave principal	Si
aptidão para aplicação chave seccionadora	Si
aptidão para aplicação interruptor de DESLIGAMENTO DE EMERGÊNCIA	Si
aptidão para aplicação interruptor de segurança	Si
aptidão para aplicação interruptor de reparo/manutenção	Si
equipamento do produto travamento	No
função do produto monitoramento de falta de fases	No
componente do produto	
<ul style="list-style-type: none"> disparador de tensão 	No
<ul style="list-style-type: none"> disparador de subtensão 	No
<ul style="list-style-type: none"> disparador de subtensão com contato em avanço 	No
característica do produto lacrável	Si
expansão do produto contato auxiliar	Si
expansão do produto opcional possibilidade de bloqueio	Si
expansão do produto opcional acionamento do motor	No
expansão do produto opcional monitoramento dos fusíveis	Si
função do produto	
<ul style="list-style-type: none"> monitoramento dos fusíveis 	No
<ul style="list-style-type: none"> monitoramento da proteção contra sobretensão 	No
Curto-circuito	
capacidade de estabelecimento em corrente de curto-circuito (I _{cm}) para chave seccionadora em CA 690 V/CC 440 V sem unidade para fusível valor nominal mínimo	13,6 kA
corrente de curto-circuito condicional em proteção no lado da rede	
<ul style="list-style-type: none"> em 500 V através de elemento fusível G valor nominal 	100 kA
<ul style="list-style-type: none"> em 690 V através de elemento fusível G valor nominal 	100 kA
Conexões	
disposição da conexão elétrica para circuito principal	em cima e em baixo
torque de aperto em terminais com parafuso	
<ul style="list-style-type: none"> mínimo 	30 N·m
<ul style="list-style-type: none"> máximo 	44 N·m
tipo de secções transversais dos condutores a serem conectados para cabo de alumínio encordoado com terminal para cabos	1x (6 ... 240 mm ²), 2x (6 ... 120 mm ²)

tipo de secções transversais dos condutores a serem conectados	
<ul style="list-style-type: none"> para barramento de cobre 	1x (25 x 3 mm ²)
tipo de secções transversais dos condutores a serem conectados para condutor de cobre	
<ul style="list-style-type: none"> encordoado com terminal para cabos de acordo com DIN 46234 	1x (6 ... 240 mm ²), 2x (6 ... 120 mm ²)
<ul style="list-style-type: none"> encordoado com terminal para cabos de acordo com DIN 46235 	1x (6 ... 240 mm ²), 2x (6 ... 120 mm ²)
versão da conexão elétrica para circuito principal	conexão plana

Projeto mecânico	
altura	207 mm
largura	249,5 mm
profundidade	188,5 mm
tipo de fixação	fixação no solo
tipo de fixação	
<ul style="list-style-type: none"> montagem frontal com fixação em 4 furos 	No
<ul style="list-style-type: none"> montagem frontal com fixação central 	No
<ul style="list-style-type: none"> montagem em barra 	No
posição de montagem	conforme desejar
Peso líquido por ME	5,321 kg

Condições ambientais	
temperatura ambiente durante operação	
<ul style="list-style-type: none"> mínimo 	-25 °C
<ul style="list-style-type: none"> máximo 	70 °C
temperatura ambiente durante o armazenamento	
<ul style="list-style-type: none"> mínimo 	-50 °C
<ul style="list-style-type: none"> máximo 	80 °C

Homologações certificados	
Environment	General Product Approval

[Environmental Con-
firmations](#)

[Environmental Con-
firmations](#)



[Miscellaneous](#)



Maritime application



Outras informações

Informações sobre a embalagem

[Informações sobre a embalagem](#)

Information for data generation and storage

<https://support.industry.siemens.com/cs/ww/en/view/109995012>

Information- and Downloadcenter (Catalogs, Brochures,...)

<https://www.siemens.com/lowvoltage/catalogs>

Industry Mall (Online ordering system)

<https://mall.industry.siemens.com/mall/pt/pt/Catalog/product?mlfb=3KF3325-0LF11>

Service&Support (Manuals, Certificates, Characteristics, FAQs,...)

<https://support.industry.siemens.com/cs/ww/pt/ps/3KF3325-0LF11>

Image database (product images, 2D dimension drawings, 3D models, device circuit diagrams, ...)

https://www.automation.siemens.com/bilddb/cax_en.aspx?mlfb=3KF3325-0LF11

CAX-Online-Generator

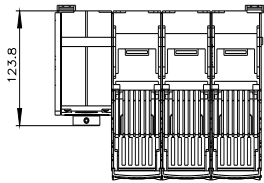
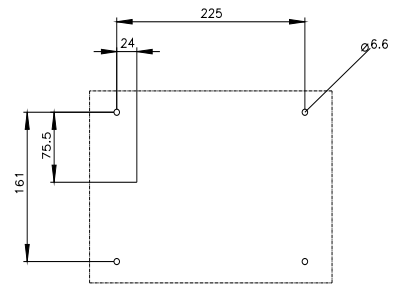
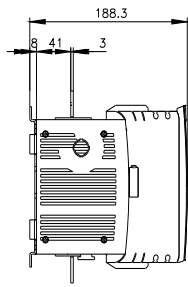
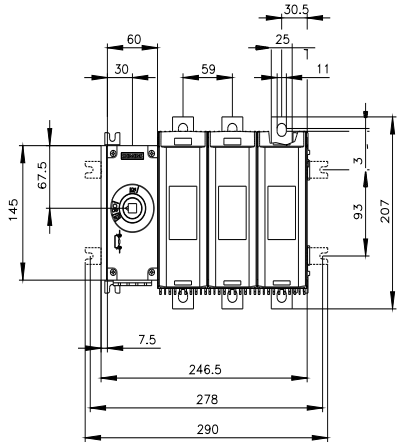
<https://www.siemens.com/cax>

Tender specifications

<https://www.siemens.com/specifications>

Curvas características

[https://curves.simaris.siemens.com/curves/<mmp_prod_noCOMP="HAUPT"></mmp_prod_no>](https://curves.simaris.siemens.com/curves/<mmp_prod_noCOMP=)





última alteração:

03/04/2025 

