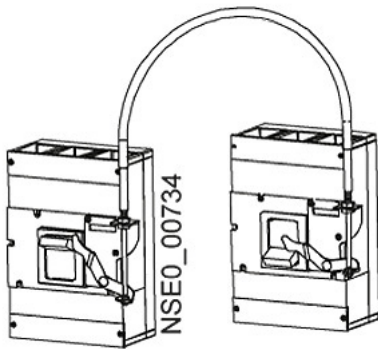


acessórios para VL150X UL-VL1600 UL, cabo Bowden 1,5m, para travamento mecânico



Versão	
nome da marca do produto	SENTRON
designação do produto	Cabo Bowden
versão do produto	para fecho mecânico, comprimento=1,5m
Acessórios	
acessório	acessórios para VL150XUL, VL250UL, VL400UL, VL400XUL, VL800UL, VL1200UL, VL1600UL
Projeto mecânico	
Peso líquido por ME	0,533 kg
Homologações certificados	
Environment	General Product Approval

[Environmental Con-  
firmations](#)

[Environmental Con-  
firmations](#)



### Outras informações

Informações sobre a embalagem

[Informações sobre a embalagem](#)

Information for data generation and storage

<https://support.industry.siemens.com/cs/ww/en/view/109995012>

Information- and Downloadcenter (Catalogs, Brochures,...)

<https://www.siemens.com/lowvoltage/catalogs>

Industry Mall (Online ordering system)

<https://mall.industry.siemens.com/mall/pt/pt/Catalog/product?mlfb=3VL9000-8LH31>

Service&Support (Manuals, Certificates, Characteristics, FAQs,...)

<https://support.industry.siemens.com/cs/ww/pt/ps/3VL9000-8LH31>

Image database (product images, 2D dimension drawings, 3D models, device circuit diagrams, ...)

[https://www.automation.siemens.com/bilddb/cax\\_en.aspx?mlfb=3VL9000-8LH31](https://www.automation.siemens.com/bilddb/cax_en.aspx?mlfb=3VL9000-8LH31)

CAX-Online-Generator

<https://www.siemens.com/cax>

Tender specifications

<https://www.siemens.com/specifications>

Curvas características

[https://curves.simaris.siemens.com/curves/<mmp\\_prod\\_noCOMP="HAUPT"></mmp\\_prod\\_no>](https://curves.simaris.siemens.com/curves/<mmp_prod_noCOMP=)

última alteração:

05/08/2025

