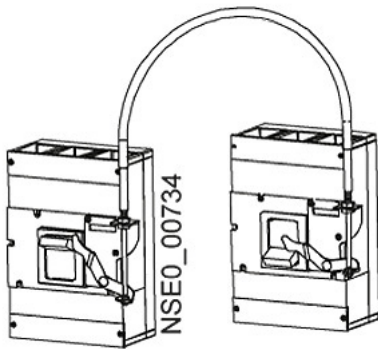


acessórios para VL400UL, (quadro JG) bloqueio com cabo Bowden



Versão	
nome da marca do produto	SETRON
designação do produto	Travamento com cabo Bowden
Acessórios	
acessório	acessórios para VL400UL
Projeto mecânico	
Peso líquido por ME	235 g
Homologações certificados	
Environment	General Product Approval

[Environmental Con-  
firmations](#)

[Environmental Con-  
firmations](#)



### Outras informações

#### Informações sobre a embalagem

[Informações sobre a embalagem](#)

#### Information for data generation and storage

<https://support.industry.siemens.com/cs/ww/en/view/109995012>

#### Information- and Downloadcenter (Catalogs, Brochures,...)

<https://www.siemens.com/lowvoltage/catalogs>

#### Industry Mall (Online ordering system)

<https://mall.industry.siemens.com/mall/pt/pt/Catalog/product?mlfb=3VL9400-8LA01>

#### Service&Support (Manuals, Certificates, Characteristics, FAQs,...)

<https://support.industry.siemens.com/cs/ww/pt/ps/3VL9400-8LA01>

#### Image database (product images, 2D dimension drawings, 3D models, device circuit diagrams, ...)

[https://www.automation.siemens.com/bilddb/cax\\_en.aspx?mlfb=3VL9400-8LA01](https://www.automation.siemens.com/bilddb/cax_en.aspx?mlfb=3VL9400-8LA01)

#### CAX-Online-Generator

<https://www.siemens.com/cax>

#### Tender specifications

<https://www.siemens.com/specifications>

#### Curvas características

[https://curves.simaris.siemens.com/curves/<mmp\\_prod\\_noCOMP="HAUPT"></mmp\\_prod\\_no>](https://curves.simaris.siemens.com/curves/<mmp_prod_noCOMP=)

última alteração:

05/08/2025

