

módulo eletrónico para interruptor de chave ID, preto, tensão operacional 24 V CC, ID de grupo, conexão parafusada, para fixação da placa frontal, seleção específica do cliente com configurador do SIRIUS ACT (CIN)

nome da marca do produto	SIRIUS ACT
designação do produto	Módulo eletrónico para interruptor de chave ID
designação do tipo de produto	3SU1
<b>Actuador</b>	
expansão do produto opcional fonte de luz	No
<b>Elemento de comutação/ Casquilho de lâmpada</b>	
versão do suporte	outros
<b>Visor</b>	
número de LEDs	4
<b>Dados técnicos gerais</b>	
tensão de isolamento valor nominal	30 V
grau de poluição	3
tipo de tensão	
<ul style="list-style-type: none"> <li>da tensão de serviço</li> <li>da tensão de entrada</li> </ul>	CC CC
tensão de impulso suportável valor nominal	0,8 kV
corrente consumida máximo	49 mA
grau de proteção IP	IP20, parafuso de aperto apertado
identificação de referência de acordo com IEC 81346-2:2009	P
Diretiva RSP (Data)	11/06/2018
SVHC substance name	Lead CAS-No. 7439-92-1 Lead monoxide (lead oxide) CAS-No. 1317-36-8 2,2',6,6'-tetrabromo-4,4'-isopropylidenediphenol CAS-No. 79-94-7 2-methyl-1-(4-methylthiophenyl)-2-morpholinopropan-1-one CAS-No. 71868-10-5
Peso líquido por ME	0,06 kg
tensão de serviço	
<ul style="list-style-type: none"> <li>valor nominal</li> <li>em CC valor nominal</li> </ul>	18 ... 30 V 24 V
tensão de serviço 1 em CC valor nominal	24 V
<b>Comunicação/ Protocolo</b>	
protocolo é suportado protocolo IO-Link	No
<b>Circuito de corrente secundário</b>	
número de NF para contatos auxiliares	0
número de NA para contatos auxiliares	5
<b>Entradas/ Saídas</b>	
número de entradas digitais	0
<ul style="list-style-type: none"> <li>orientado para a segurança</li> </ul>	0
número de saídas digitais	5
tensão de saída na saída digital em CC valor nominal	23,5 V
corrente de saída por saída	250 mA
<b>Conexões/ terminais</b>	
versão da conexão elétrica	ligação roscada
tipo de secções transversais dos condutores a serem conectados	
<ul style="list-style-type: none"> <li>sólido sem tratamento de terminal de condutor isolado</li> <li>de fio fino com tratamento de terminal de condutor isolado</li> <li>de fio fino sem tratamento de terminal de condutor isolado</li> </ul>	1x (0,2 ... 2,5 mm <sup>2</sup> ) 1x (0,25 ... 1,5 mm <sup>2</sup> ), 2x (0,5 ... 0,75 mm <sup>2</sup> ) 1x (0,2 ... 2,5 mm <sup>2</sup> ), 2x (0,2 ... 0,75 mm <sup>2</sup> )

• em cabos AWG	1x (26 ... 14)	
torque de aperto em terminais com parafuso	0,4 N·m	
<b>Função do produto</b>		
função do produto parametrizável	não	
<b>Segurança</b>		
<b>MTBF - tempo médio entre falhas</b>		
• em 70 °C	138 a	
• em carga plena em 25 °C	141 a	
<b>Segurança elétrica</b>		
proteção contra contato contra choque elétrico	de proteção aos dedos	
<b>Condições ambientais</b>		
<b>temperatura ambiente</b>		
• durante operação	-25 ... +70 °C	
• durante o armazenamento	-40 ... +80 °C	
categoria ambiental durante operação de acordo com IEC 60721	3M6, 3S2, 3B2, 3K6 (com uma umidade do ar relativa de 10 ... 95%, sem condensação permitida durante a operação)	
<b>Montagem/ Fixação/ Dimensões</b>		
<b>tipo de fixação</b>	fixação da placa frontal	
• dos módulos e acessórios	fixação da placa frontal	
<b>altura</b>	36 mm	
<b>largura</b>	50 mm	
<b>profundidade</b>	36,4 mm	
distância a respeitar em montagem em linha		
• para a frente	100 mm	
• para trás	100 mm	
• para cima	100 mm	
• para baixo	100 mm	
• para o lado	100 mm	
<b>Circuito de medição</b>		
função do produto	ID do grupo 24 V CC	
<b>Homologações certificados</b>		
declaração ambiental de produto		
• Potencial de Aquecimento Global [CO2 eq] / durante fabricação	0.566 kg	
• Potencial de Aquecimento Global [CO2 eq] / durante operação	0.235 kg	
• Potencial de Aquecimento Global [CO2 eq] / após final da vida útil	-0.0145 kg	
• Potencial de Aquecimento Global [CO2 eq] / total	0.787 kg	
<b>Environment</b>	<b>General Product Approval</b>	<b>other</b>

[Environmental Confirmations](#)



[Confirmation](#)

#### Outras informações

##### Informações sobre a embalagem

[Informações sobre a embalagem](#)

##### Information for data generation and storage

<https://support.industry.siemens.com/cs/ww/en/view/109995012>

Information- and Downloadcenter (catálogo, brochuras,...)

<https://www.siemens.com/ic10>

Industry Mall (encomendar online)

<https://mall.industry.siemens.com/mall/pt/pt/Catalog/product?mlfb=3SU1400-1GC10-1AA0-Z Y19>

CAX Online Generator

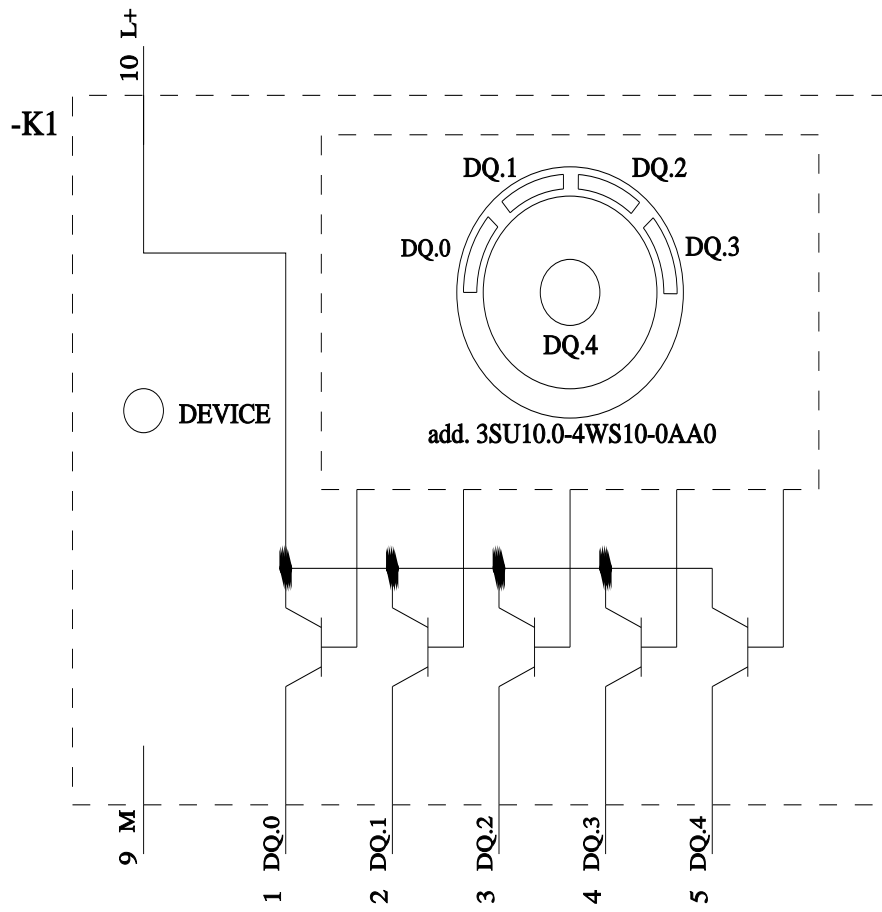
<https://support.automation.siemens.com/WW/CAXorder/default.aspx?lang=en&mlfb=3SU1400-1GC10-1AA0-Z Y19>

Service&Support (manuais, manuais de instruções, certificados, curva característica, FAQs,...)

<https://support.industry.siemens.com/cs/ww/en/ps/3SU1400-1GC10-1AA0-Z Y19>

Base de dados das imagens (fotografias do produto, desenhos de medida em 2D, modelos em 3D, esquemas eléctricos, macros EPLAN...)

[https://www.automation.siemens.com/bilddb/cax\\_de.aspx?mlfb=3SU1400-1GC10-1AA0-Z Y19&lang=en](https://www.automation.siemens.com/bilddb/cax_de.aspx?mlfb=3SU1400-1GC10-1AA0-Z Y19&lang=en)



última alteração:

18/09/2025