



Figure similar

seccionadora de fusível SITOR com chave de sinalização conexão da microchave: lingueta de terminal plano A2,8 x 0,5 mm conforme DIN 46244

Versão	
nome da marca do produto	SETRON
designação do produto	SITOR Interruptor-seccionador de fusíveis
versão do monitoramento dos fusíveis	eletromecânico, contato: lingueta de terminal plano A2,8 x 0,5 mm conforme DIN 46244
versão do elemento de acionamento	manípulo de comutação basculável
Dados técnicos gerais	
quantidade de polos	1
tamanho da unidade para fusível	22x58
categoria de utilização	CA20B/690 V
dimensão da unidade para fusível	22x58 mm
tensão de serviço	
• em CA valor nominal máximo	690 V
• em CC valor nominal máximo	800 V
Classe de proteção	
grau de proteção IP do lado frontal	IP20
Circuito principal	
corrente de serviço valor nominal	100 A
Adequação	
aptidão para aplicação chave principal	No
aptidão para aplicação chave seccionadora	Si
aptidão para aplicação interruptor de DESLIGAMENTO DE EMERGÊNCIA	No
aptidão para aplicação interruptor de segurança	Si
Função do produto	
função do produto monitoramento dos fusíveis	Si
Curto-circuito	
corrente de curto-circuito condicional (I _q) valor nominal	100 kA
Conexões	
secção transversal do condutor conectável sólido	
• mínimo	4 mm ²
• máximo	50 mm ²
versão da conexão elétrica para circuito principal	conexão parafusada
Projeto mecânico	
altura	143 mm
profundidade	70 mm
tipo de fixação	
• montagem no solo	No

• montagem em barra	No
Peso líquido por ME	168 g
Homologações certificados	
Environment	General Product Approval

[Environmental Con-
firmations](#)



[Environmental Con-
firmations](#)



Outras informações

Informações sobre a embalagem

[Informações sobre a embalagem](#)

Information for data generation and storage

<https://support.industry.siemens.com/cs/ww/en/view/109995012>

Information- and Downloadcenter (Catalogs, Brochures,...)

<https://www.siemens.com/lowvoltage/catalogs>

Industry Mall (Online ordering system)

<https://mall.industry.siemens.com/mall/pt/pt/Catalog/product?mlfb=3NC2291-5>

Service&Support (Manuals, Certificates, Characteristics, FAQs,...)

<https://support.industry.siemens.com/cs/ww/pt/ps/3NC2291-5>

Image database (product images, 2D dimension drawings, 3D models, device circuit diagrams, ...)

https://www.automation.siemens.com/bilddb/cax_en.aspx?mlfb=3NC2291-5

CAX-Online-Generator

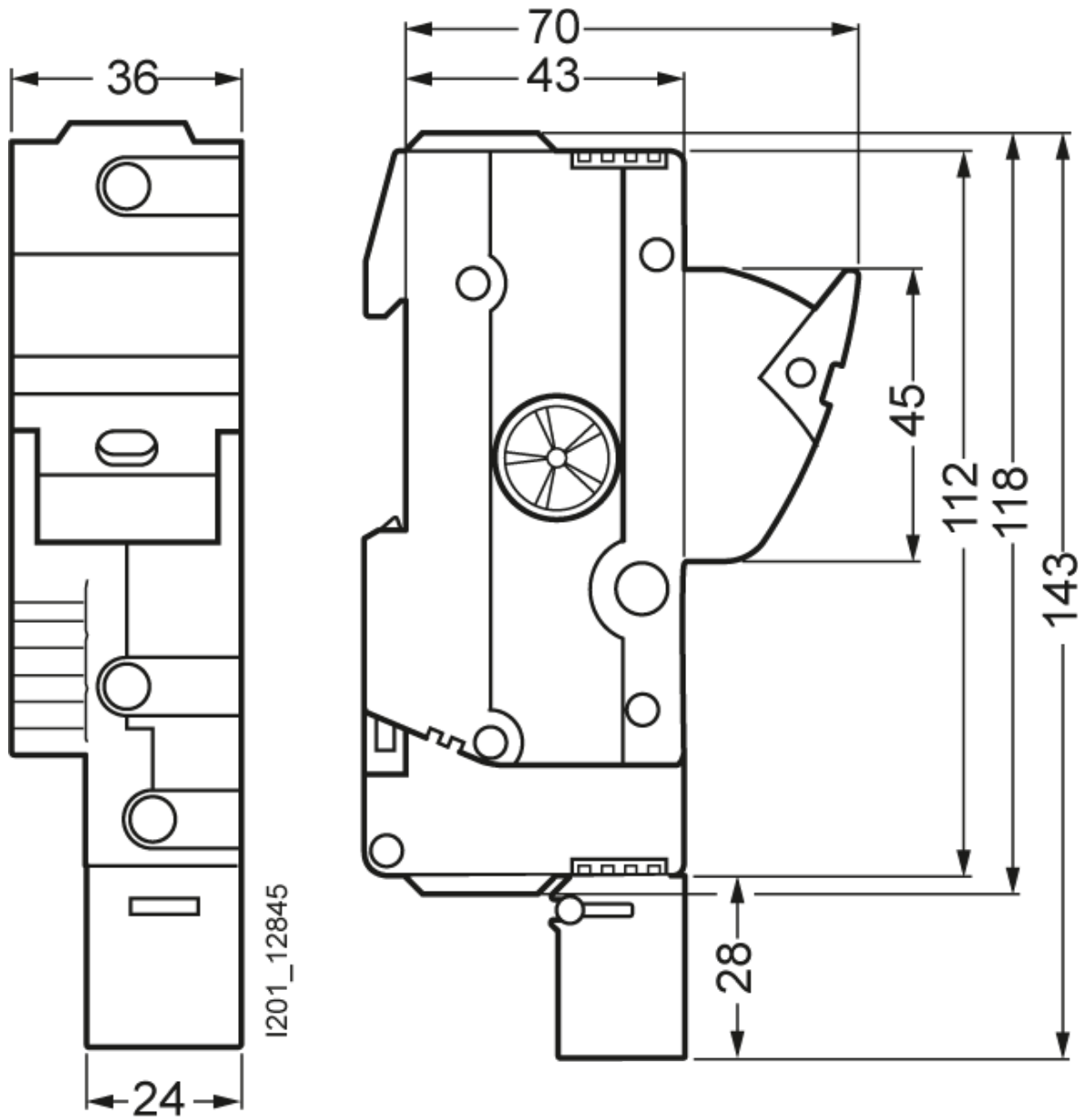
<https://www.siemens.com/cax>

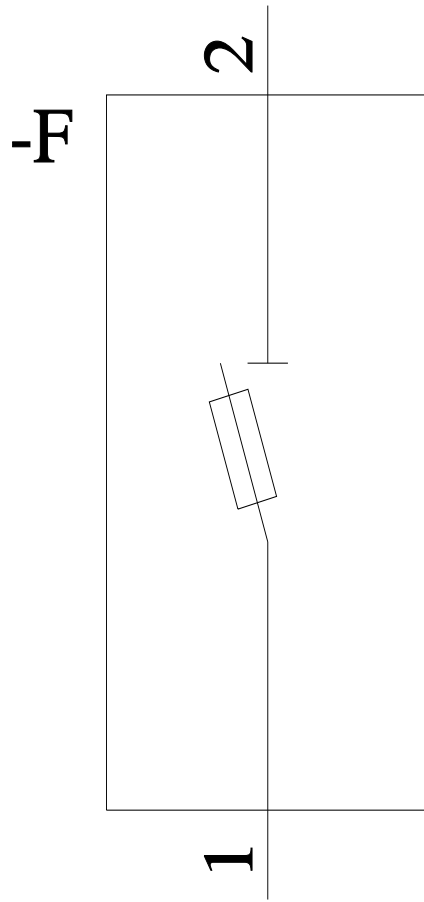
Tender specifications

<https://www.siemens.com/specifications>

Curvas características

[https://curves.simaris.siemens.com/curves/<mmp_prod_noCOMP="HAUPT"></mmp_prod_no>](https://curves.simaris.siemens.com/curves/<mmp_prod_noCOMP=)





última alteração:

14/11/2025 

