



disjuntor 3VA6 UL Frame 150 classe da capacidade de interrupção E 200 kA @ 480 V de 4 polos, proteção de sistemas ETU350, LSI, In=60A proteção contra sobrecarga Ir=24A ...60A proteção contra curto-circuito Isd=1,5... 10 x Ir, li=12 x In proteção do condutor N ajustável (OFF,100%) sem conexão

Versão	
nome da marca do produto	SETRON
designação do produto	Disjuntor de potência compacto
designação do produto / de acordo com UL-File	EDAE
versão do produto	Proteção de instalações
versão do interruptor de carga / de acordo com UL 489 / disjuntor do aquecimento, ar condicionado e refrigeração (tipo HACR)	Si
versão do disparador de sobrecorrente	ETU350
função de proteção do disparador de sobrecorrente	LSI
quantidade de polos	4
Dados técnicos gerais	
tensão de isolamento / valor nominal	800 V
tensão de serviço / em CA / valor nominal	690 V
potência dissipada [W] / máximo	2,4 W
potência dissipada [W] / em valor nominal de corrente / em CA / em estado operacional quente / por ponto de ligação	0,8 W
durabilidade mecânica (ciclos de operação) / típica	25 000
durabilidade elétrica / em AC-1 / em 380/415 V	14 000
durabilidade elétrica / em AC-1 / em 690 V	9 800
durabilidade elétrica / em 480 V	14 000
durabilidade elétrica / em 600 V	9 800
característica do produto / para condutor neutro / ampliável/reequipável / proteção contra curto-circuito e proteção contra sobrecarga	No
versão do monitoramento da ligação à terra	sem
função do produto	
• função de comunicação	No
• outra função de medição	No
Peso líquido por ME	3,2 kg
Eletricidade	
marcação / de acordo com UL 489 / disjuntor classificado a 100%	No
corrente de serviço	
• em 40 °C	60 A
• em 45 °C	60 A
• em 50 °C	60 A
• em 55 °C	60 A

<ul style="list-style-type: none"> <li>• em 60 °C</li> <li>• em 65 °C</li> <li>• em 70 °C</li> </ul>	60 A 60 A 60 A
<b>Capacidade de comutação IEC 60947</b>	
capacidade de interrupção do disjuntor	E
capacidade de interrupção da corrente limite de curto-circuito (Icu)	
<ul style="list-style-type: none"> <li>• em 415 V</li> <li>• em 690 V</li> </ul>	150 kA 3 kA
capacidade de interrupção da corrente de curto-circuito de serviço (Ics)	
<ul style="list-style-type: none"> <li>• em 415 V</li> <li>• em 690 V</li> </ul>	150 kA 3 kA
capacidade de estabelecimento em corrente de curto-circuito (Icm)	
<ul style="list-style-type: none"> <li>• em 415 V</li> <li>• em 690 V</li> </ul>	440 kA 4,5 kA
<b>Capacidade de comutação UL 489</b>	
capacidade de interrupção da corrente	
<ul style="list-style-type: none"> <li>• em 480 V</li> <li>• em 600 V</li> </ul>	200 kA 100 kA
<b>Os parâmetros ajustáveis</b>	
valor de resposta ajustável da corrente de ajuste (I <sub>r</sub> ) / do disparador L / em curva característica I <sup>2</sup> t	
<ul style="list-style-type: none"> <li>• mínimo</li> <li>• máximo</li> </ul>	24 A 60 A
valor de resposta ajustável do tempo de retardo (t <sub>r</sub> ) / em disparo L / em curva característica I <sup>2</sup> t	
<ul style="list-style-type: none"> <li>• mínimo</li> <li>• máximo</li> </ul>	0,5 s 17 s
valor de resposta ajustável da corrente de ajuste (I <sub>sd</sub> ) / do disparador S / em curva característica I0t	
<ul style="list-style-type: none"> <li>• mínimo</li> <li>• máximo</li> </ul>	90 A 600 A
valor de resposta ajustável da corrente de ajuste (I <sub>sd</sub> ) / do disparador S / em curva característica I <sup>2</sup> t	
<ul style="list-style-type: none"> <li>• mínimo</li> <li>• máximo</li> </ul>	90 A 600 A
valor de resposta ajustável do tempo de retardo (t <sub>sd</sub> ) / em disparo S / em curva característica I <sup>2</sup> t	
<ul style="list-style-type: none"> <li>• mínimo</li> <li>• máximo</li> </ul>	0,0001 s 0,4 s
valor de resposta ajustável da corrente de ajuste (I <sub>i</sub> ) / em disparo I	
<ul style="list-style-type: none"> <li>• mínimo</li> <li>• máximo</li> </ul>	720 A 720 A
corrente de ajuste ajustável (I <sub>N</sub> ) / em disparo N	
<ul style="list-style-type: none"> <li>• mínimo</li> <li>• máximo</li> </ul>	30 A 60 A
versão da proteção do condutor neutro	ajustável OFF; 100%
função do produto / proteção de aterramento	No
<b>Projeto mecânico</b>	
componente do produto	
<ul style="list-style-type: none"> <li>• disparador de subtenção</li> <li>• disparador de tensão</li> <li>• sinalizador de disparo</li> </ul>	No No No
altura [pol.]	7,8 in
altura	198 mm
largura [pol.]	5,51 in
largura	140 mm
profundidade [pol.]	3,39 in

profundidade	86 mm
<b>Conexões</b>	
disposição da conexão elétrica / para circuito principal	sem terminal
versão da conexão elétrica / para circuito principal	sem
<b>Circuito auxiliar</b>	
número de contatos inversores / para contatos auxiliares	0
<b>Acessórios</b>	
expansão do produto / opcional / acionamento do motor	Si
<b>Condições ambientais</b>	
grau de proteção IP / do lado frontal	IP40
temperatura ambiente	
• durante operação / mínimo	-25 °C
• durante operação / máximo	70 °C
• durante o armazenamento / mínimo	-40 °C
• durante o armazenamento / máximo	80 °C
<b>Environmental footprint</b>	
declaração ambiental de produto (EPD)	Si
Potencial de Aquecimento Global [CO2 eq] / total	61,814 kg
Potencial de Aquecimento Global [CO2 eq] / durante fabricação	14,6 kg
Potencial de Aquecimento Global [CO2 eq] / durante operação	48,9 kg
Potencial de Aquecimento Global [CO2 eq] / após final da vida útil	-2,2 kg
perfil ecológico Siemens (SEP)	Siemens EcoTech
identificação de referência / de acordo com IEC 81346-2:2009	Q
<b>Homologações / certificados</b>	
<b>General Product Approval</b>	



[Miscellaneous](#)



[Miscellaneous](#)



EMV	other	Environment
-----	-------	-------------



[Miscellaneous](#)



### Outras informações

Informações sobre a embalagem

[Informações sobre a embalagem](#)

Information for data generation and storage

<https://support.industry.siemens.com/cs/ww/en/view/109995012>

Information- and Downloadcenter (Catalogs, Brochures,...)

<https://www.siemens.com/lowvoltage/catalogs>

Industry Mall (Online ordering system)

<https://mall.industry.siemens.com/mall/pt/pt/Catalog/product?mlfb=3VA6160-0HN41-0AA0>

Service&Support (Manuals, Certificates, Characteristics, FAQs,...)

<https://support.industry.siemens.com/cs/ww/pt/ps/3VA6160-0HN41-0AA0>

Image database (product images, 2D dimension drawings, 3D models, device circuit diagrams, ...)

[https://www.automation.siemens.com/bilddb/cax\\_en.aspx?mlfb=3VA6160-0HN41-0AA0](https://www.automation.siemens.com/bilddb/cax_en.aspx?mlfb=3VA6160-0HN41-0AA0)

CAX-Online-Generator

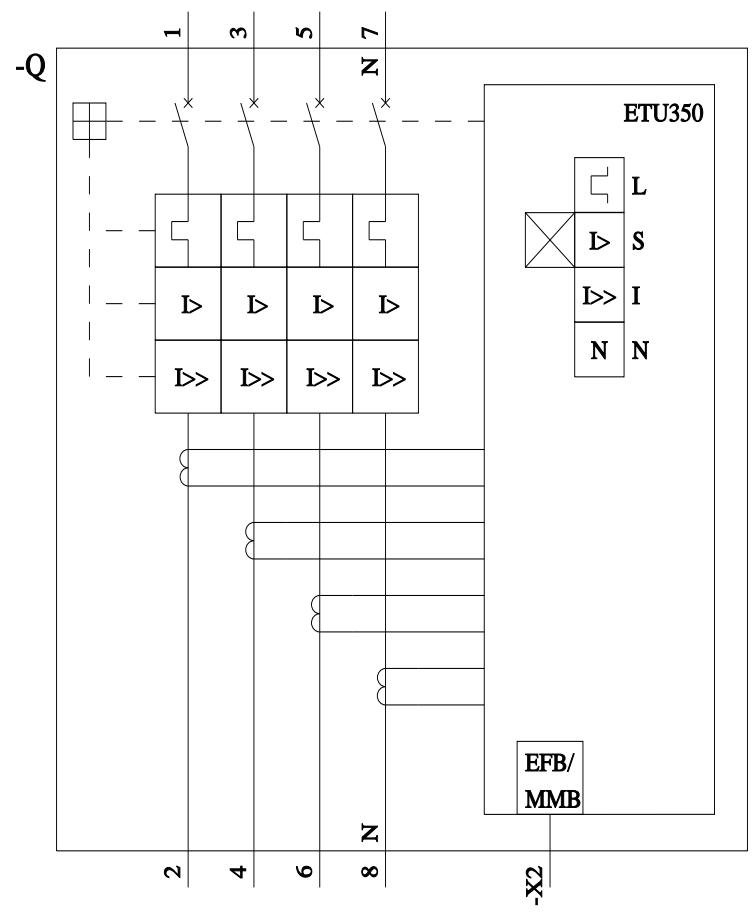
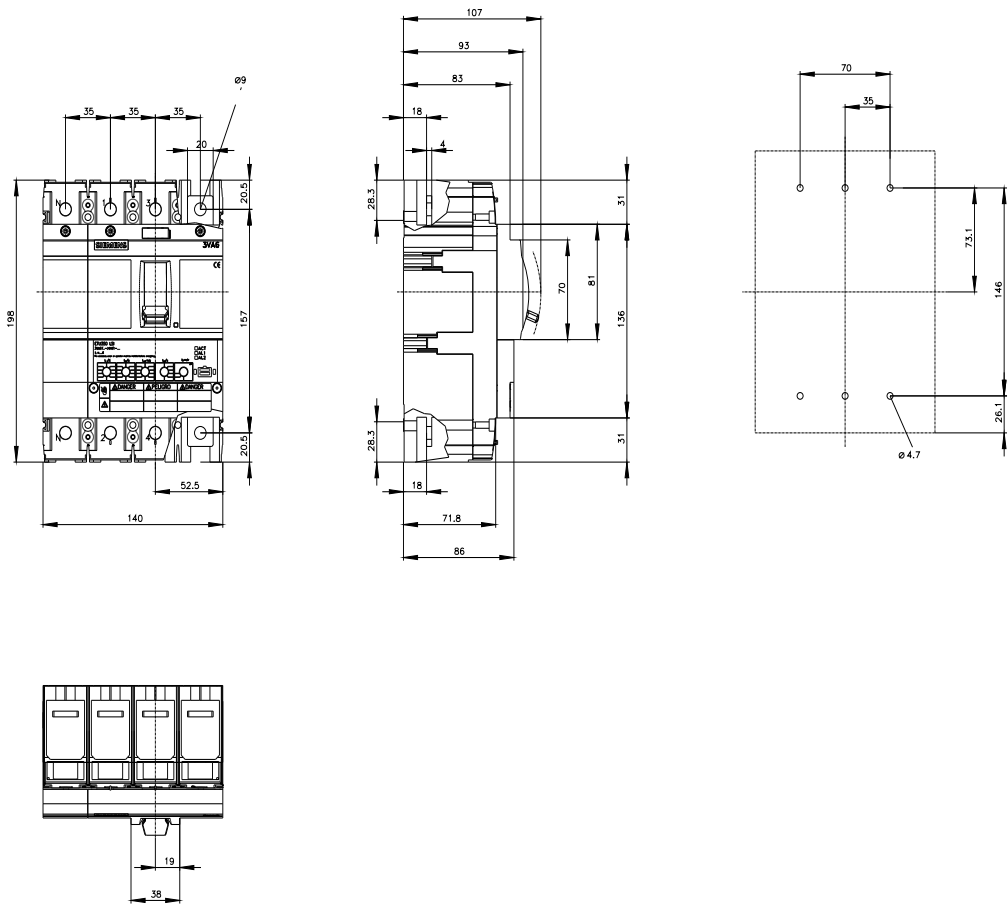
<https://www.siemens.com/cax>

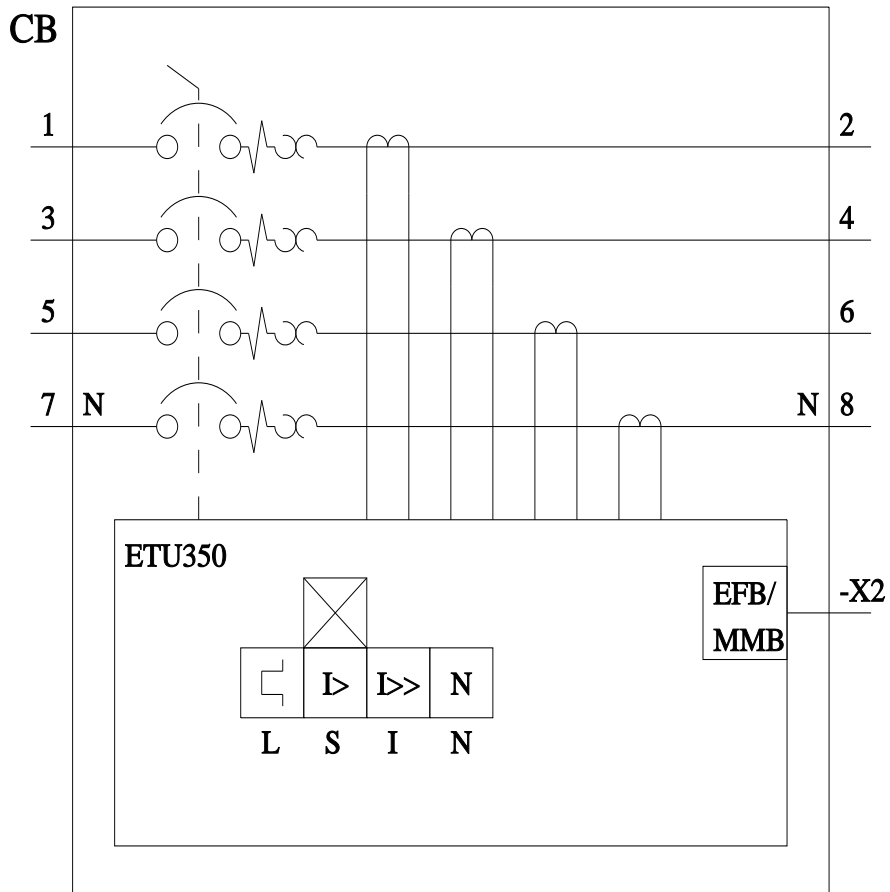
Tender specifications

<https://www.siemens.com/specifications>

Curvas características

[https://curves.simaris.siemens.com/curves/<mmp\\_prod\\_noCOMP="HAUPT"></mmp\\_prod\\_no>](https://curves.simaris.siemens.com/curves/<mmp_prod_noCOMP=)





última alteração:

02/05/2025

