



borne de ligação da blindagem, para blindagem direta em placas de montagem condutivas, diâmetro 3-35mm

Versão		
nome da marca do produto	SENTRON	
designação do produto	Terminal para blindagem	
versão do produto	terminal para blindagem	
medida da grelha dos terminais	40 mm	
Conexões		
diâmetro do cabo conectável		
• mínimo	20 mm	
• máximo	35 mm	
versão da conexão elétrica	ligação roscada	
Projeto mecânico		
altura	105 mm	
tipo de fixação	Montagem directa	
Peso líquido por ME	58 g	
Homologações certificados		
Environment	General Product Approval	other

[Environmental Confirmations](#)



[Confirmation](#)

### Outras informações

#### Informações sobre a embalagem

[Informações sobre a embalagem](#)

#### Information for data generation and storage

<https://support.industry.siemens.com/cs/ww/en/view/109995012>

#### Information- and Downloadcenter (Catalogs, Brochures,...)

<https://www.siemens.com/lowvoltage/catalogs>

#### Industry Mall (Online ordering system)

<https://mall.industry.siemens.com/mall/pt/pt/Catalog/product?mlfb=8WH9130-0DA00>

#### Service&Support (Manuals, Certificates, Characteristics, FAQs,...)

<https://support.industry.siemens.com/cs/ww/pt/ps/8WH9130-0DA00>

#### Image database (product images, 2D dimension drawings, 3D models, device circuit diagrams, ...)

[https://www.automation.siemens.com/bilddb/cax\\_en.aspx?mlfb=8WH9130-0DA00](https://www.automation.siemens.com/bilddb/cax_en.aspx?mlfb=8WH9130-0DA00)

#### CAX-Online-Generator

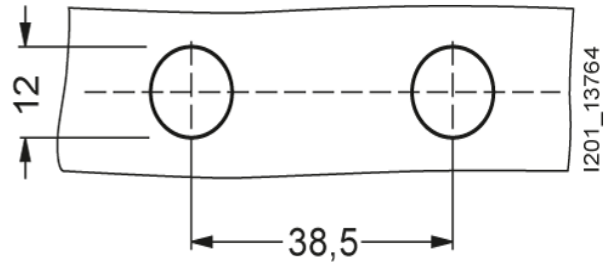
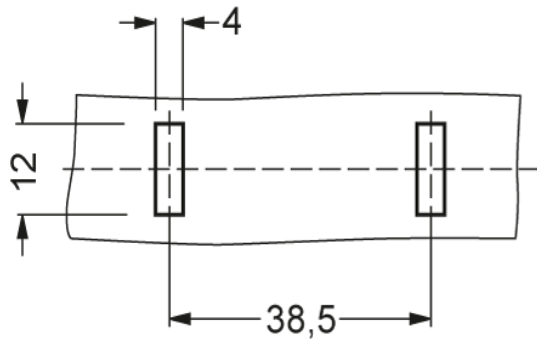
<https://www.siemens.com/cax>

#### Tender specifications

<https://www.siemens.com/specifications>

#### Curvas características

[https://curves.simaris.siemens.com/curves/<mmp\\_prod\\_noCOMP="HAUPT"></mmp\\_prod\\_no>](https://curves.simaris.siemens.com/curves/<mmp_prod_noCOMP=)



última alteração:

18/10/2025 

