

Módulo de contactos com 1 elemento de contato, 1NA, contactos dourados, conexão parafusada, para fixação da placa frontal, Z=150x embalado

nome da marca do produto	SIRIUS ACT
designação do produto	Módulo de contactos
designação do tipo de produto	3SU1
Elemento de comutação/ Casquilho de lâmpada	
versão do suporte	outros
Dados técnicos gerais	
função do produto abertura positiva	No
tensão de isolamento valor nominal	500 V
grau de poluição	3
tipo de tensão	
<ul style="list-style-type: none"> da tensão de serviço da tensão de entrada 	CA/CC CA/CC
tensão de impulso suportável valor nominal	6 kV
grau de proteção IP	
<ul style="list-style-type: none"> do invólucro da tomada 	IP40 IP20
resistência ao choque	
<ul style="list-style-type: none"> de acordo com IEC 60068-2-27 para aplicações ferroviárias de acordo com EN 61373 	meia onda sinusoidal 15 g / 11 ms categoria 1, classe B
resistência à vibração	
<ul style="list-style-type: none"> de acordo com IEC 60068-2-6 para aplicações ferroviárias de acordo com EN 61373 	10 ... 500 Hz: 5 g categoria 1, classe B
frequência de manobra máximo	3 600 1/h
durabilidade mecânica (ciclos de operação) típica	10 000 000
durabilidade elétrica típica	10 000 000
corrente térmica	10 A
identificação de referência de acordo com IEC 81346-2:2009	S
corrente permanente do minidisjuntor da característica C	10 A
Diretiva RSP (Data)	10/01/2014
Peso líquido por ME	0,008 kg
tensão de serviço	
<ul style="list-style-type: none"> em CA <ul style="list-style-type: none"> em 50 Hz valor nominal em 60 Hz valor nominal em CC valor nominal 	5 ... 500 V 5 ... 500 V 5 ... 500 V
Electrónica de potência	
confiabilidade de contato	uma comutação errônea por 100 milhões (17 V, 5 mA), uma comutação errônea por 10 milhões (5 V, 1 mA)
Circuito de corrente secundário	
versão do contato dos contactos auxiliares	dourado
número de NF para contactos auxiliares	0
<ul style="list-style-type: none"> comutação de contato seguidor 	0
número de NA para contactos auxiliares	1
<ul style="list-style-type: none"> comutáveis em avanço 	0
corrente de serviço em AC-12	
<ul style="list-style-type: none"> em 24 V valor nominal em 48 V valor nominal em 110 V valor nominal em 230 V valor nominal 	10 A 10 A 10 A 8 A

<ul style="list-style-type: none"> em 400 V valor nominal 	8 A
corrente de serviço em AC-15	
<ul style="list-style-type: none"> em 24 V valor nominal em 48 V valor nominal em 110 V valor nominal em 230 V valor nominal em 400 V valor nominal em 500 V valor nominal 	6 A 6 A 6 A 6 A 3 A 1,4 A
corrente de serviço em DC-12	
<ul style="list-style-type: none"> em 24 V valor nominal em 48 V valor nominal em 110 V valor nominal em 230 V valor nominal em 400 V valor nominal em 500 V valor nominal 	10 A 5 A 2,5 A 1 A 0,3 A 0,3 A
corrente de serviço em DC-13	
<ul style="list-style-type: none"> em 24 V valor nominal em 48 V valor nominal em 110 V valor nominal em 230 V valor nominal em 400 V valor nominal em 500 V valor nominal 	3 A 1,5 A 0,7 A 0,3 A 0,1 A 0,1 A
Conexões/ terminais	
versão da conexão elétrica	ligação rosçada
tipo de secções transversais dos condutores a serem conectados	
<ul style="list-style-type: none"> sólido com tratamento de terminal de condutor isolado sólido sem tratamento de terminal de condutor isolado de fio fino com tratamento de terminal de condutor isolado de fio fino sem tratamento de terminal de condutor isolado em cabos AWG 	2x (0,5 ... 0,75 mm ²) 2x (1,0 ... 1,5 mm ²) 2x (0,5 ... 1,5 mm ²) 2x (1,0 ... 1,5 mm ²) 2x (18 ... 14)
torque de aperto em terminais com parafuso	0,8 ... 0,9 N·m
Condições ambientais	
temperatura ambiente	
<ul style="list-style-type: none"> durante operação durante o armazenamento 	-25 ... +70 °C -40 ... +80 °C
categoria ambiental durante operação de acordo com IEC 60721	3M6, 3S2, 3B2, 3C3 (sem névoa salinha), 3K6 (com uma umidade do ar relativa de 10 ... 95%, sem condensação permitida durante a operação)
Montagem/ Fixação/ Dimensões	
tipo de fixação	fixação da placa frontal
<ul style="list-style-type: none"> dos módulos e acessórios 	fixação da placa frontal
altura	33,2 mm
largura	9,8 mm
profundidade	27,7 mm
aptidão para integração	
<ul style="list-style-type: none"> invólucro plástico invólucro de metal 	Si Si
Homologações certificados	
declaração ambiental de produto	
<ul style="list-style-type: none"> Potencial de Aquecimento Global [CO2 eq] / durante fabricação Potencial de Aquecimento Global [CO2 eq] / durante operação Potencial de Aquecimento Global [CO2 eq] / após final da vida útil Potencial de Aquecimento Global [CO2 eq] / total 	0.566 kg 0.235 kg -0.0145 kg 0.787 kg
Environment	General Product Approval

Maritime application

other



[Confirmation](#)

Outras informações

Informações sobre a embalagem

[Informações sobre a embalagem](#)

Information for data generation and storage

<https://support.industry.siemens.com/cs/ww/en/view/109995012>

Information- and Downloadcenter (catálogo, brochuras,...)

<https://www.siemens.com/ic10>

Industry Mall (encomendar online)

<https://mall.industry.siemens.com/mall/pt/pt/Catalog/product?mlfb=3SU1400-1AA10-1LA0-Z X90>

CAX Online Generator

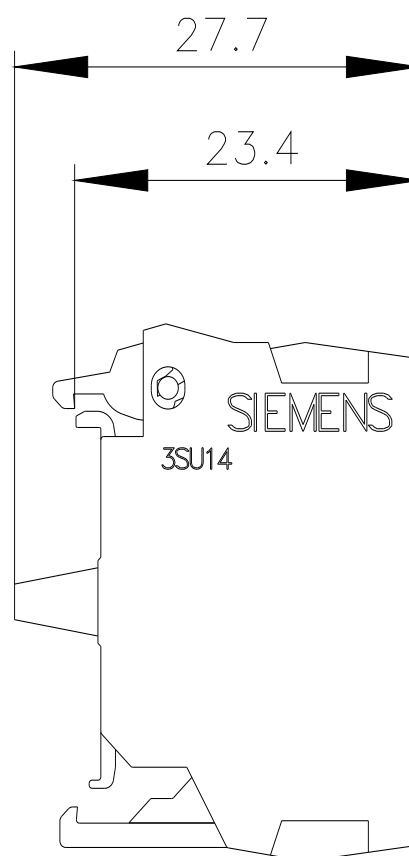
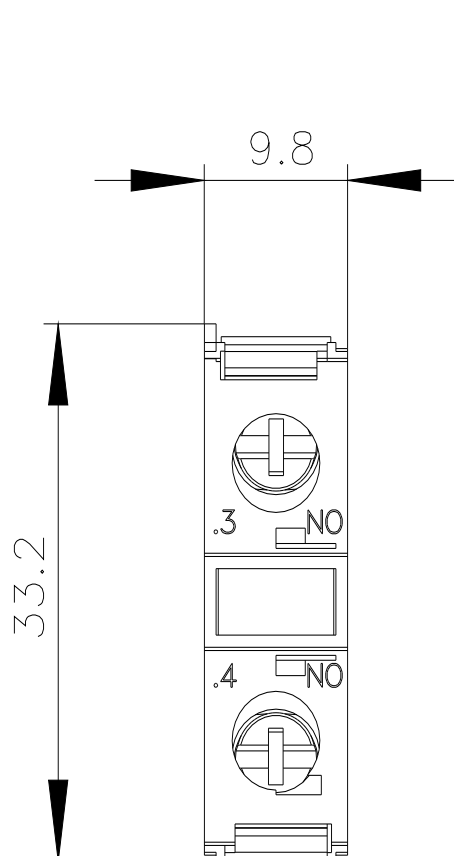
<https://support.automation.siemens.com/WW/CAXorder/default.aspx?lang=en&mlfb=3SU1400-1AA10-1LA0-Z X90>

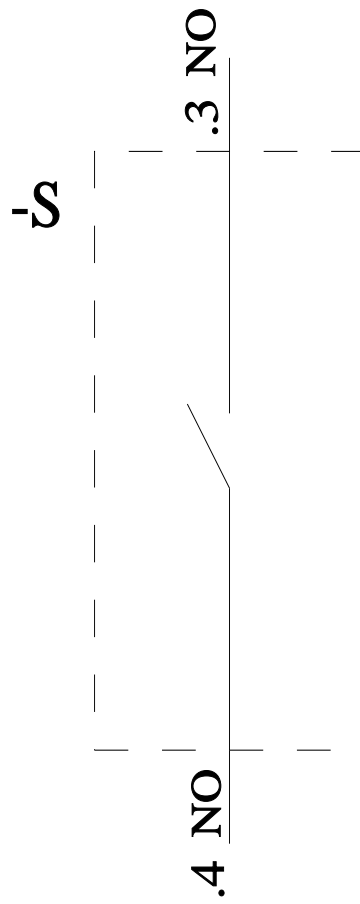
Service&Support (manuais, manuais de instruções, certificados, curva característica, FAQs,...)

<https://support.industry.siemens.com/cs/ww/en/ps/3SU1400-1AA10-1LA0-Z X90>

Base de dados das imagens (fotografias do produto, desenhos de medida em 2D, modelos em 3D, esquemas eléctricos, macros EPLAN...)

https://www.automation.siemens.com/bilddb/cax_de.aspx?mlfb=3SU1400-1AA10-1LA0-Z X90&lang=en





última alteração:

04/04/2026 