

disjuntor de potência de montagem fixa, IEC 60947-2, tamanho da estrutura 2, de 3 polos,  $I_n=2000A$  até 690V CA 50/60Hz, capacidade de comutação S  $I_{cu}=66/50kA$  a 500/690V, unidade de disparo ETU300 LSI otimizado no padrão aplicações, sem display, proteção de base LT, ST, INST, proteção de condutor neutro requer um sensor de corrente N externo, contato de sinalização de disparo (1xCI), conexão horizontal traseira com acionamento manual e do motor (M) 110-127 V CA / 110-125 V CC, status de armazenamento do interruptor de aviso e pronto para ligação/fechamento, interruptor auxiliar (AUX) 4NA+4NF, solenoide de conexão (CC) funcionamento contínuo 110-127 V CA / 110-125 V CC, adequado para regime de carga contínuo, sem solenoide de redefinição remota (RR), sem 2. disparador auxiliar, disparador de tensão (ST) funcionamento contínuo 110-127 V CA / 110-125 V CC, adequado para regime de carga contínuo, opção S01 = dispositivo de fechamento contra ligação não autorizada para acionamento de chave com marca CES. opção T40 = caixilho de vedação da porta IP41.

Versão	
nome da marca do produto	SETRON
designação do produto	Disjuntor aberto
aptidão para aplicação	disjuntor de potência
tamanho do disjuntor	II
quantidade de polos	3
posição / do condutor N	sem condutor N interno
tipo de fixação	interruptor de montagem fixa
versão do produto	aplicação CA
versão do comando de avanço	acionamento manual/motorizado com mensagem do estado do acumulador de mola
versão da unidade eletrônica de disparo	ETU300 LSI
Peso	56,421 kg
Peso líquido por ME	43,421 kg
Dados técnicos gerais	
tensão de isolamento / valor nominal	1000 V
tensão de serviço / em CA / em 50/60 Hz / valor nominal	690 V
potência dissipada [W] / máximo	180 W
Eletricidade	
corrente permanente / valor nominal / máximo	2000 A
corrente permanente / valor nominal	2000 A
corrente de serviço	
• em 40 °C / valor nominal	2000 A
• em 45 °C / valor nominal	2000 A
• em 50 °C / valor nominal	2000 A
• em 55 °C / valor nominal	2000 A
• em 60 °C / valor nominal	2000 A
• em 65 °C / valor nominal	2000 A
• em 70 °C / valor nominal	2000 A
Capacidade de comutação et capacidade de corrente temporária , conforme IEC 60947-2	
capacidade de interrupção do disjuntor	S
capacidade de interrupção da corrente limite de curto-circuito (Icu)	
• em 500 V / valor nominal	66 kA
• em 690 V / valor nominal	50 kA
capacidade de interrupção da corrente de curto-circuito de serviço (Ics)	

<ul style="list-style-type: none"> <li>• em 500 V / valor nominal</li> <li>• em 690 V / valor nominal</li> </ul>	<p>66 kA</p> <p>50 kA</p>
<p>capacidade de estabelecimento em corrente de curto-circuito (I<sub>cm</sub>)</p> <ul style="list-style-type: none"> <li>• em 500 V / valor nominal</li> <li>• em 690 V / valor nominal</li> </ul>	<p>145 kA</p> <p>105 kA</p>
<p>capacidade de corrente temporária (I<sub>cw</sub>) / em CA 500 V</p> <ul style="list-style-type: none"> <li>• em 0,5 s / valor nominal</li> <li>• em 1 s / valor nominal</li> <li>• em 2 s / valor nominal</li> <li>• em 3 s / valor nominal</li> </ul>	<p>66 kA</p> <p>66 kA</p> <p>66 kA</p> <p>55 kA</p>
<p>capacidade de corrente temporária (I<sub>cw</sub>) / em CA 690 V</p> <ul style="list-style-type: none"> <li>• em 0,5 s / valor nominal</li> <li>• em 1 s / valor nominal</li> <li>• em 2 s / valor nominal</li> <li>• em 3 s / valor nominal</li> </ul>	<p>50 kA</p> <p>50 kA</p> <p>50 kA</p> <p>50 kA</p>

#### Unidade de activação electrónica

<p>característica do produto</p> <ul style="list-style-type: none"> <li>• com possibilidade de upgrade</li> <li>• Bluetooth e interface USB</li> <li>• interruptor de descodificação para funções de proteção básicas</li> <li>• display e teclas de função</li> <li>• software para projeto SENTRON powerconfig</li> </ul>	<p>No</p> <p>No</p> <p>Si</p> <p>No</p> <p>No</p>
---	---

#### Funções básicas de protecção

<p>característica do produto / em disparo L</p> <ul style="list-style-type: none"> <li>• ativável/desativável</li> <li>• função de curva característica comutável</li> <li>• comutável entre interruptor de descodificação e possibilidade de ajuste contínuo em eSet</li> </ul>	<p>No</p> <p>No</p> <p>No</p>
<p>valores de ajuste da corrente de ajuste (I<sub>r</sub>) / em disparo L / em curva característica I<sup>2</sup>t</p>	<p>0,4;0,5;0,6;0,7;0,75;0,8;0,85;0,9;0,95;1</p>
<p>grandeza de referência da corrente de ajuste (I<sub>r</sub>) / em disparo L / em curva característica I<sup>2</sup>t</p>	<p>x I<sub>n</sub></p>
<p>valores de ajuste do tempo de retardo (t<sub>r</sub>) / em disparo L / em curva característica I<sup>2</sup>t</p>	<p>0,75;1;2;5;8;10;14;17;21;25</p>
<p>grandeza de referência do tempo de retardo (t<sub>r</sub>) / em disparo L / em curva característica I<sup>2</sup>t</p>	<p>s</p>
<p><b>L: Protecção de sobrecarga condutor N</b></p>	
<p>característica do produto / em protecção de condutor neutro / ativável/desativável</p>	<p>No</p>
<p>valores de ajuste da corrente de ajuste (I<sub>nN</sub>) / em disparo N</p>	<p>1</p>
<p>grandeza de referência da corrente de ajuste (I<sub>nN</sub>) / em disparo N</p>	<p>x I<sub>n</sub></p>
<p><b>S: atrasado protecção contra curto-circuito ST</b></p>	
<p>característica do produto / em disparo S</p> <ul style="list-style-type: none"> <li>• independente da direção / ativável/desativável</li> <li>• independente da direção / função de curva característica comutável</li> <li>• comutável entre interruptor de descodificação e possibilidade de ajuste contínuo em eSet</li> </ul>	<p>Si</p> <p>Si</p> <p>No</p>
<p><b>S: atrasado protecção contra curto-circuito ST, Definição de valores I0t</b></p>	
<p>valores de ajuste da corrente de ajuste (I<sub>sd</sub>) / em disparo S / em curva característica I0t</p>	<p>1.5;2;2.5;3;4;5;6;8;10</p>
<p>grandeza de referência da corrente de ajuste (I<sub>sd</sub>) / em disparo S / em curva característica I0t</p>	<p>x I<sub>r</sub></p>
<p>valores de ajuste do tempo de retardo (t<sub>sd</sub>) / em disparo S / em curva característica I0t</p>	<p>0.08;0.15;0.22;0.3;0.4</p>
<p>grandeza de referência do tempo de retardo (t<sub>sd</sub>) / em disparo S / em curva característica I0t</p>	<p>s</p>
<p><b>S: atrasado protecção contra curto-circuito ST, Definição de valores I2t</b></p>	
<p>valores de ajuste da corrente de ajuste (I<sub>sd</sub>) / em disparo S / em</p>	<p>1.5;2;2.5;3;4;5;6;8;10</p>

curva característica I <sup>2</sup> t	
grandeza de referência da corrente de ajuste (I <sub>sd</sub> ) / em disparo S / em curva característica I <sup>2</sup> t	x I <sub>r</sub>
valores de ajuste do tempo de retardo (tsd) / em disparo S / em curva característica I <sup>2</sup> t	0,08; 0,15; 0,22; 0,3; 0,4
característica do produto / em disparo I	
<ul style="list-style-type: none"> <li>• ativável/desativável</li> </ul>	No
<ul style="list-style-type: none"> <li>• comutável entre interruptor de descodificação e possibilidade de ajuste contínuo (com eSet)</li> </ul>	No
valores de ajuste da corrente de ajuste (I <sub>i</sub> ) / em disparo I	1,5;2;3;4;5;6;8;10;12;15
grandeza de referência da corrente de ajuste (I <sub>i</sub> ) / em disparo I	x I <sub>n</sub>
<b>G: contacto à terra GF</b>	
característica do produto / em disparo G	
<ul style="list-style-type: none"> <li>• função de curva característica comutável</li> </ul>	No
<b>Outras funções de protecção</b>	
função de protecção	
<ul style="list-style-type: none"> <li>• modo de manutenção DAS+</li> </ul>	Si
<b>Funções de medição</b>	
função de medição	
<ul style="list-style-type: none"> <li>• medição da corrente</li> </ul>	Si
<b>Comunicação</b>	
função de comunicação	No
<b>Tempo de vida</b>	
durabilidade mecânica (ciclos de operação)	
<ul style="list-style-type: none"> <li>• sem manutenção / típica</li> </ul>	10000
<ul style="list-style-type: none"> <li>• com manutenção / típica</li> </ul>	20000
durabilidade elétrica	
<ul style="list-style-type: none"> <li>• em 690 V / sem manutenção / típica</li> </ul>	7500
<ul style="list-style-type: none"> <li>• em 690 V / com manutenção / típica</li> </ul>	20000
<b>Dimensões</b>	
altura	437 mm
largura	460 mm
profundidade	357 mm
<b>Conexão principal</b>	
disposição da conexão elétrica / para circuito principal	ligação principal traseira, horizontal
<b>Circuito auxiliar</b>	
versão do contato auxiliar	4 contactos NA + 4 contactos NF
número de NF / para contactos auxiliares	4
número de NA / para contactos auxiliares	4
número de contactos inversores / para contactos auxiliares	0
<b>Acessórios internos</b>	
componente do produto	
<ul style="list-style-type: none"> <li>• disparador de subtensão</li> </ul>	No
<ul style="list-style-type: none"> <li>• disparador de tensão</li> </ul>	Si
<ul style="list-style-type: none"> <li>• sinalizador de disparo</li> </ul>	Si
<ul style="list-style-type: none"> <li>• acionamento do motor</li> </ul>	Si
<b>Condições ambientais</b>	
grau de protecção IP / do lado frontal	IP41
temperatura ambiente / durante operação	
<ul style="list-style-type: none"> <li>• mínimo</li> </ul>	-40 °C
<ul style="list-style-type: none"> <li>• máximo</li> </ul>	70 °C
temperatura ambiente / durante o armazenamento	
<ul style="list-style-type: none"> <li>• mínimo</li> </ul>	-40 °C
<ul style="list-style-type: none"> <li>• máximo</li> </ul>	80 °C
<b>Certificados</b>	
identificação de referência / de acordo com IEC 81346-2:2009	Q
<b>Homologações / certificados</b>	
Environment	General Product Approval



[Confirmation](#)



General Product Approval

EMV

Radio Equipment Type Approval Certificate

Test Certificates



EG-Konf.



RCM

[Miscellaneous](#)

[Miscellaneous](#)

[Special Test Certificate](#)

Maritime application

other



ABS



BUREAU VERITAS



LRS

[Confirmation](#)



[Manufacturer Declaration](#)

Dangerous goods

[Transport Information](#)

Outras informações

Informações sobre a embalagem

[Informações sobre a embalagem](#)

Information for data generation and storage

<https://support.industry.siemens.com/cs/ww/en/view/109995012>

Information- and Downloadcenter (catalogues, leaflets,...)

<https://www.siemens.com/energy-automation>

Industry Mall (Online ordering system)

<https://mall.industry.siemens.com/mall/pt/pt/Catalog/product?mlfb=3WA1220-3AB02-7DA3-Z S01+T40>

Service&Support (Manuals, Certificates, Characteristics, FAQs,...)

<https://support.industry.siemens.com/cs/ww/pt/ps/3WA1220-3AB02-7DA3-Z S01+T40>

Image database (product images, 2D dimension drawings, 3D models, device circuit diagrams, ...)

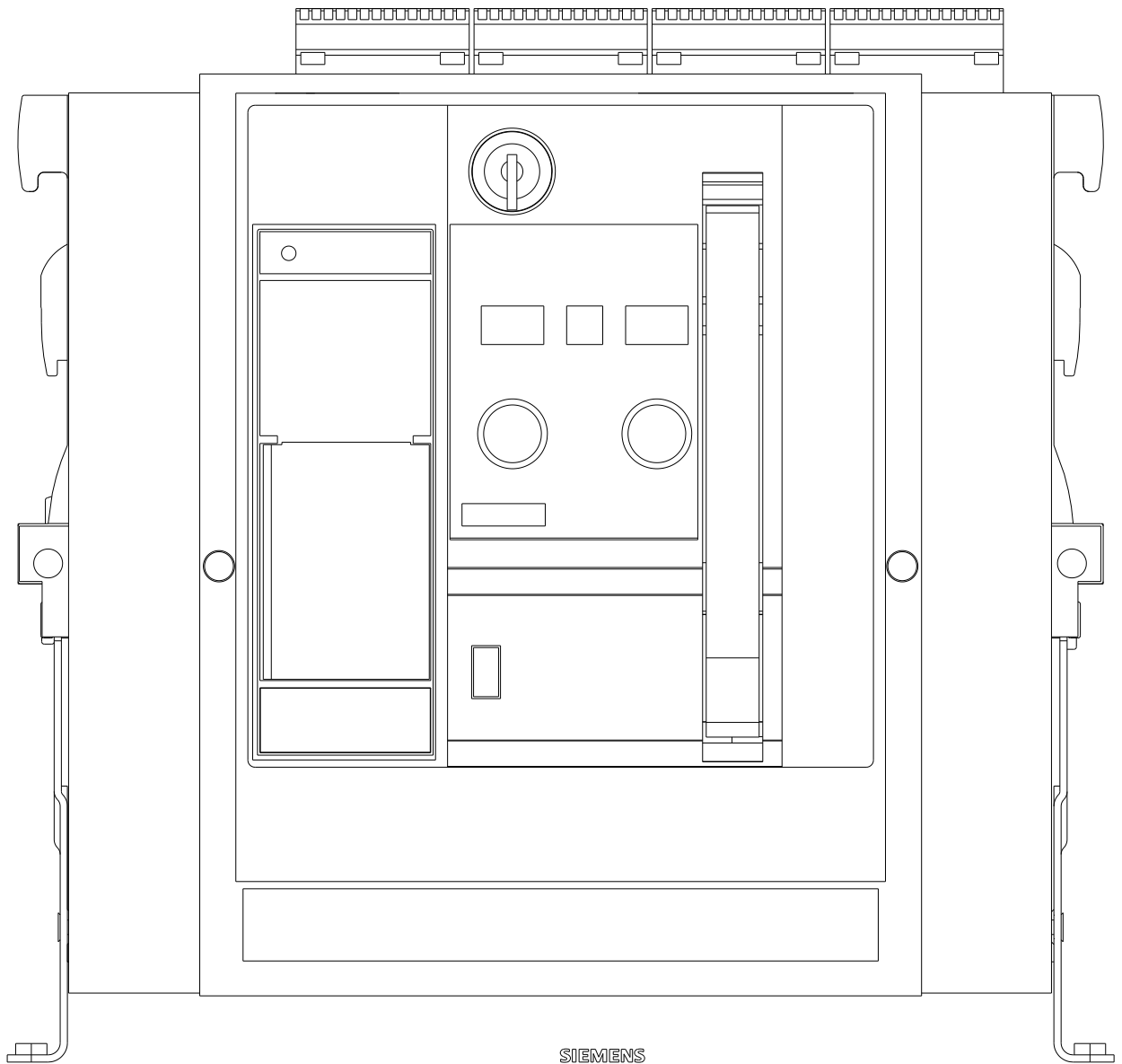
[https://www.automation.siemens.com/bilddb/cax\\_en.aspx?mlfb=3WA1220-3AB02-7DA3-Z S01+T40](https://www.automation.siemens.com/bilddb/cax_en.aspx?mlfb=3WA1220-3AB02-7DA3-Z S01+T40)

CAX-Online-Generator

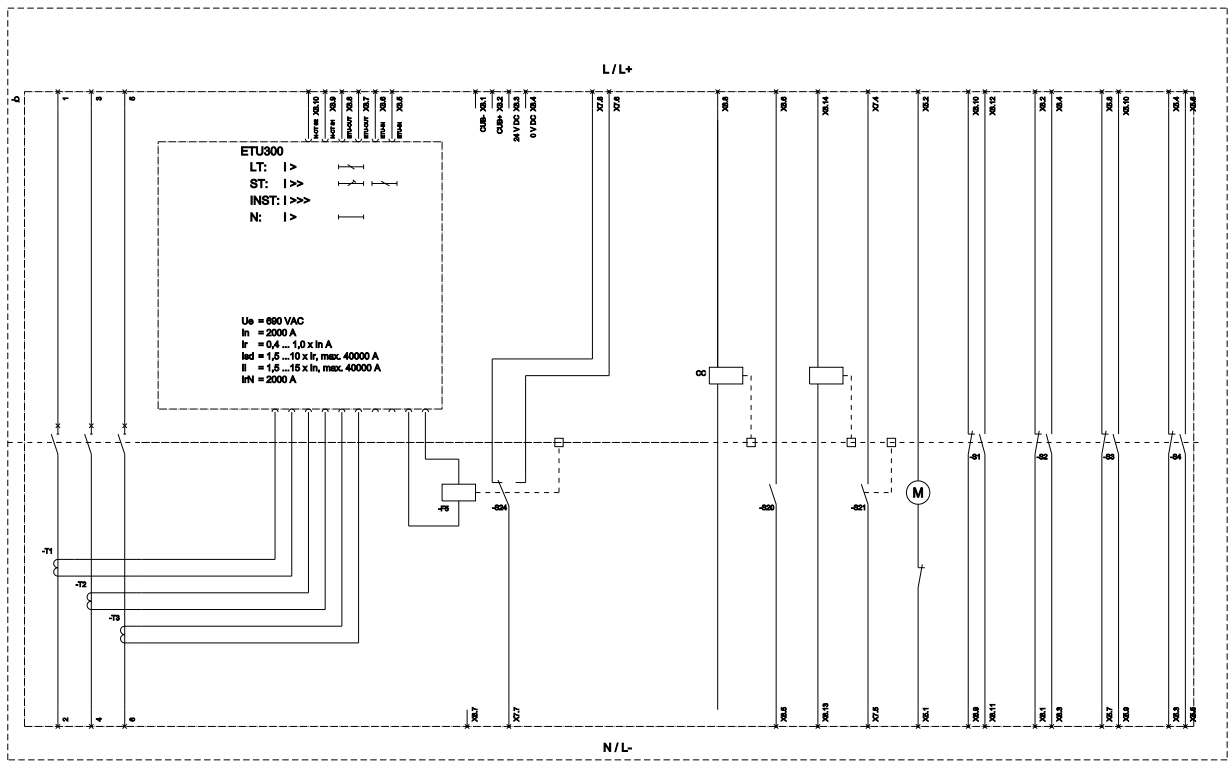
<https://www.siemens.com/cax>

Curvas características

[https://curves.simaris.siemens.com/curves/<mmp\\_prod\\_noCOMP="HAUPT"></mmp\\_prod\\_no>](https://curves.simaris.siemens.com/curves/<mmp_prod_noCOMP=)



SIEMENS



17 (Long Time Delay / Chronschaltung) 17 (Short Time Delay / Kurzschaltung, Inerenzschaltung) 20T (Automatic / Automatische, unversorgte) 21 (Fixed Protection / Festfestschaltung) 22 (Fixed Peak Protection / Höchststromschaltung) 23 (60 auxiliary relays / 60 Hilfskontakte)  
 24 (On-off switch for auxiliary relay / Auswahlschalter für Hilfsrelais) 25 (On-off switch for auxiliary relay / Auswahlschalter für Hilfsrelais) 26 (On-off switch for auxiliary relay / Auswahlschalter für Hilfsrelais) 27 (On-off switch for auxiliary relay / Auswahlschalter für Hilfsrelais) 28 (On-off switch for auxiliary relay / Auswahlschalter für Hilfsrelais) 29 (On-off switch for auxiliary relay / Auswahlschalter für Hilfsrelais) 30 (On-off switch for auxiliary relay / Auswahlschalter für Hilfsrelais) 31 (On-off switch for auxiliary relay / Auswahlschalter für Hilfsrelais) 32 (On-off switch for auxiliary relay / Auswahlschalter für Hilfsrelais) 33 (On-off switch for auxiliary relay / Auswahlschalter für Hilfsrelais) 34 (On-off switch for auxiliary relay / Auswahlschalter für Hilfsrelais) 35 (On-off switch for auxiliary relay / Auswahlschalter für Hilfsrelais) 36 (On-off switch for auxiliary relay / Auswahlschalter für Hilfsrelais) 37 (On-off switch for auxiliary relay / Auswahlschalter für Hilfsrelais) 38 (On-off switch for auxiliary relay / Auswahlschalter für Hilfsrelais) 39 (On-off switch for auxiliary relay / Auswahlschalter für Hilfsrelais) 40 (On-off switch for auxiliary relay / Auswahlschalter für Hilfsrelais) 41 (On-off switch for auxiliary relay / Auswahlschalter für Hilfsrelais) 42 (On-off switch for auxiliary relay / Auswahlschalter für Hilfsrelais) 43 (On-off switch for auxiliary relay / Auswahlschalter für Hilfsrelais) 44 (On-off switch for auxiliary relay / Auswahlschalter für Hilfsrelais) 45 (On-off switch for auxiliary relay / Auswahlschalter für Hilfsrelais) 46 (On-off switch for auxiliary relay / Auswahlschalter für Hilfsrelais) 47 (On-off switch for auxiliary relay / Auswahlschalter für Hilfsrelais) 48 (On-off switch for auxiliary relay / Auswahlschalter für Hilfsrelais) 49 (On-off switch for auxiliary relay / Auswahlschalter für Hilfsrelais) 50 (On-off switch for auxiliary relay / Auswahlschalter für Hilfsrelais) 51 (On-off switch for auxiliary relay / Auswahlschalter für Hilfsrelais) 52 (On-off switch for auxiliary relay / Auswahlschalter für Hilfsrelais) 53 (On-off switch for auxiliary relay / Auswahlschalter für Hilfsrelais) 54 (On-off switch for auxiliary relay / Auswahlschalter für Hilfsrelais) 55 (On-off switch for auxiliary relay / Auswahlschalter für Hilfsrelais) 56 (On-off switch for auxiliary relay / Auswahlschalter für Hilfsrelais) 57 (On-off switch for auxiliary relay / Auswahlschalter für Hilfsrelais) 58 (On-off switch for auxiliary relay / Auswahlschalter für Hilfsrelais) 59 (On-off switch for auxiliary relay / Auswahlschalter für Hilfsrelais) 60 (On-off switch for auxiliary relay / Auswahlschalter für Hilfsrelais)

última alteração:

13/04/2026

