



disjuntor 3VA6 UL Frame 1000 classe da capacidade de interrupção H 65kA @ 480 V de 3 polos, proteção de sistemas ETU350, LSI, In=1000A proteção contra sobrecarga Ir=400A ...1000A proteção contra curto-circuito I_{sd}=1,5... 10 x I_r, I_i=10 x I_n conexão dos cabos de ambos os lados

Versão	
nome da marca do produto	SENTRON
designação do produto	Disjuntor de potência compacto
designação do produto / de acordo com UL-File	HMNAE
versão do produto	Proteção de instalações
versão do interruptor de carga / de acordo com UL 489 / disjuntor do aquecimento, ar condicionado e refrigeração (tipo HACR)	Si
versão do disparador de sobrecorrente	ETU350
função de proteção do disparador de sobrecorrente	LSI
quantidade de polos	3
Dados técnicos gerais	
tensão de isolamento / valor nominal	800 V
tensão de serviço / em CA / valor nominal	690 V
potência dissipada [W] / máximo	330 W
potência dissipada [W] / em valor nominal de corrente / em CA / em estado operacional quente / por ponto de ligação	110 W
durabilidade mecânica (ciclos de operação) / típica	10 000
durabilidade elétrica / em AC-1 / em 380/415 V	4 900
durabilidade elétrica / em AC-1 / em 690 V	3 400
durabilidade elétrica / em 480 V	4 900
durabilidade elétrica / em 600 V	3 400
característica do produto / para condutor neutro / ampliável/reequipável / proteção contra curto-circuito e proteção contra sobrecarga	No
versão do monitoramento da ligação à terra	sem
função do produto	
• função de comunicação	No
• outra função de medição	No
Peso líquido por ME	17,7 kg
Eletricidade	
marcação / de acordo com UL 489 / disjuntor classificado a 100%	No
corrente de serviço	
• em 40 °C	1 000 A
• em 45 °C	940 A
• em 50 °C	880 A
• em 55 °C	840 A
• em 60 °C	800 A
• em 65 °C	750 A
• em 70 °C	700 A

Capacidade de comutação IEC 60947

capacidade de interrupção do disjuntor	H
capacidade de interrupção da corrente limite de curto-circuito (I _{cu}) <ul style="list-style-type: none">• em 240 V• em 415 V• em 690 V	110 kA 85 kA 35 kA
capacidade de interrupção da corrente de curto-circuito de serviço (I _{cs}) <ul style="list-style-type: none">• em 240 V• em 415 V• em 690 V	110 kA 85 kA 19 kA
capacidade de estabelecimento em corrente de curto-circuito (I _{cm}) <ul style="list-style-type: none">• em 240 V• em 415 V• em 690 V	242 kA 187 kA 74 kA

Capacidade de comutação UL 489

capacidade de interrupção da corrente <ul style="list-style-type: none">• em 240 V• em 480 V• em 600 V	150 kA 65 kA 35 kA
--	--------------------------

Os parâmetros ajustáveis

valor de resposta ajustável da corrente de ajuste (I _r) / do disparador L / em curva característica I ² t <ul style="list-style-type: none">• mínimo• máximo	400 A 1 000 A
valor de resposta ajustável do tempo de retardo (t _r) / em disparo L / em curva característica I ² t <ul style="list-style-type: none">• mínimo• máximo	0,5 s 17 s
valor de resposta ajustável da corrente de ajuste (I _{sd}) / do disparador S / em curva característica I0t <ul style="list-style-type: none">• mínimo• máximo	1 500 A 10 000 A
valor de resposta ajustável da corrente de ajuste (I _{sd}) / do disparador S / em curva característica I ² t <ul style="list-style-type: none">• mínimo• máximo	1 500 A 10 000 A
valor de resposta ajustável do tempo de retardo (t _{sd}) / em disparo S / em curva característica I ² t <ul style="list-style-type: none">• mínimo• máximo	0,0001 s 0,4 s
valor de resposta ajustável da corrente de ajuste (I _i) / em disparo I <ul style="list-style-type: none">• mínimo• máximo	10 000 A 10 000 A
valor de resposta ajustável do tempo de retardo (t _g) / em disparo G / em curva característica I0t <ul style="list-style-type: none">• mínimo• máximo	0,1 s 0,3 s
corrente de ajuste ajustável (I _N) / em disparo N <ul style="list-style-type: none">• mínimo• máximo	0 A 0 A
função do produto / proteção de aterramento	No

Projeto mecânico

componente do produto <ul style="list-style-type: none">• disparador de subtensão• disparador de tensão• sinalizador de disparo	No No No
altura [pol.]	12,91 in
altura	328 mm

largura [pol.]	8,27 in
tipo de secções transversais dos condutores a serem conectados / para terminal de condutor circular / encordoado	4 x (4/0 - 500 kcmil)
largura	210 mm
profundidade [pol.]	4,72 in
profundidade	120 mm

Conexões

disposição da conexão elétrica / para circuito principal	ligação no lado frontal
versão da conexão elétrica / para circuito principal	borne de ligação para condutor circular de ambos os lados

Circuito auxiliar

número de contatos inversores / para contatos auxiliares	0
--	---

Acessórios

expansão do produto / opcional / acionamento do motor	No
---	----

Condições ambientais

grau de proteção IP / do lado frontal	IP40
temperatura ambiente	
<ul style="list-style-type: none"> • durante operação / mínimo • durante operação / máximo • durante o armazenamento / mínimo • durante o armazenamento / máximo 	<ul style="list-style-type: none"> -25 °C 70 °C -40 °C 80 °C
identificação de referência / de acordo com IEC 81346-2:2009	Q

Homologações / certificados

General Product Approval	EMV
--------------------------	-----

[Miscellaneous](#)



[Miscellaneous](#)



Maritime application

other



[Miscellaneous](#)

Outras informações

Informações sobre a embalagem

[Informações sobre a embalagem](#)

Information for data generation and storage

<https://support.industry.siemens.com/cs/ww/en/view/109995012>

Information- and Downloadcenter (Catalogs, Brochures,...)

<https://www.siemens.com/lowvoltage/catalogs>

Industry Mall (Online ordering system)

<https://mall.industry.siemens.com/mall/pt/pt/Catalog/product?mlfb=3VA6610-6HN36-0AA0>

Service&Support (Manuals, Certificates, Characteristics, FAQs,...)

<https://support.industry.siemens.com/cs/ww/pt/ps/3VA6610-6HN36-0AA0>

Image database (product images, 2D dimension drawings, 3D models, device circuit diagrams, ...)

https://www.automation.siemens.com/bilddb/cax_en.aspx?mlfb=3VA6610-6HN36-0AA0

CAX-Online-Generator

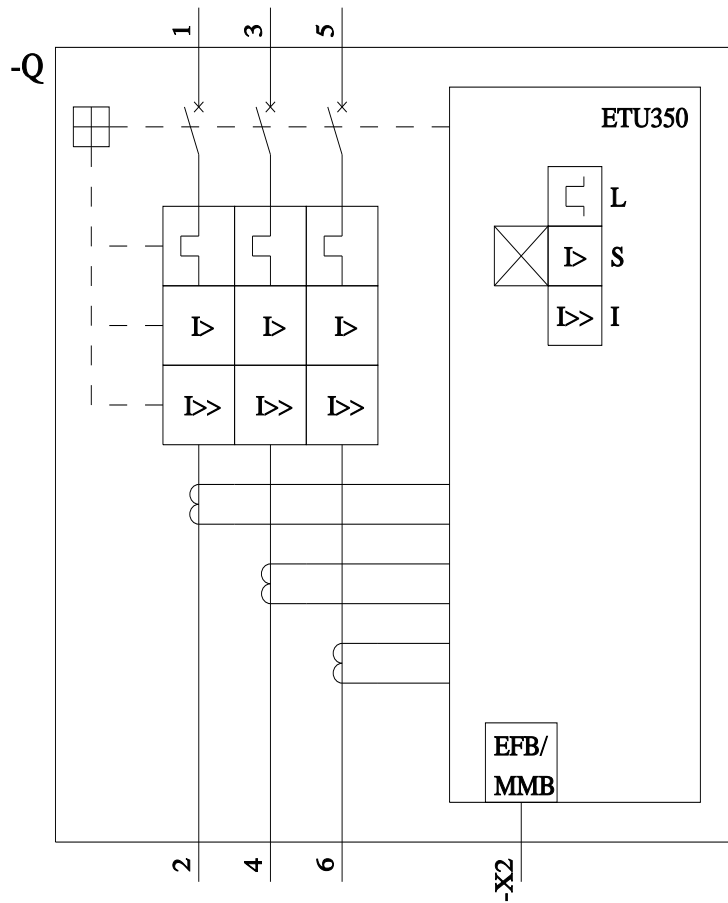
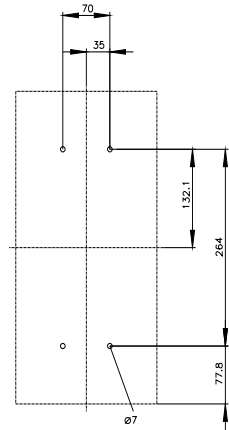
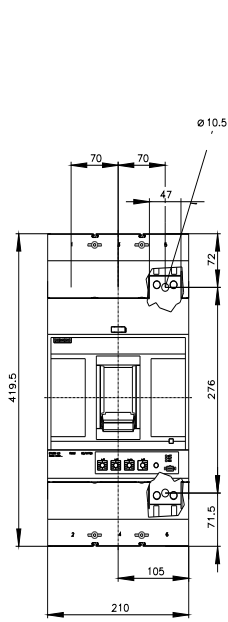
<https://www.siemens.com/cax>

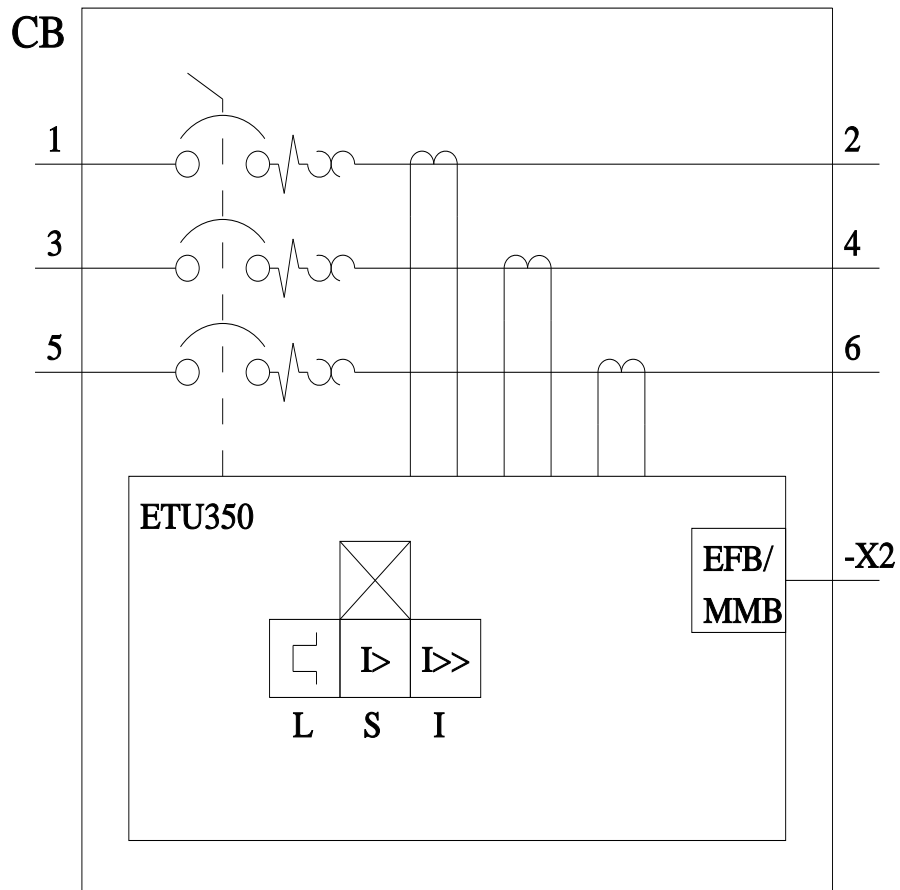
Tender specifications

<https://www.siemens.com/specifications>

Curvas características

[https://curves.simaris.siemens.com/curves/<mmp_prod_noCOMP="HAUPT"></mmp_prod_no>](https://curves.simaris.siemens.com/curves/<mmp_prod_noCOMP=)





última alteração:

02/05/2025

