



acessórios para 3KC8 cobertura, apta para selagem para 250-3200A contém 1 peça incl. kit de parafusos e fitas seláveis

Versão	
nome da marca do produto	SETRON
designação do produto	Acessório para comutador de rede
versão do produto	Cobertura, apto para selagem
Adequação	
aptidão para aplicação	para 3KC8
Detalhes do produto	
descrição do produto	cobertura do módulo eletrónico
Projeto mecânico	
altura	62 mm
largura	126,5 mm
profundidade	4 mm
Peso líquido por ME	48 g

Homologações certificados		
Environment	General Product Approval	Test Certificates

[Environmental Confirmations](#)



[Confirmation](#)

[Miscellaneous](#)



[Type Test Certificates/Test Report](#)

other



[Confirmation](#)

Outras informações

- Informações sobre a embalagem
[Informações sobre a embalagem](#)
- Information for data generation and storage
<https://support.industry.siemens.com/cs/ww/en/view/109995012>
- Information- and Downloadcenter (Catalogs, Brochures,...)
<https://www.siemens.com/lowvoltage/catalogs>
- Industry Mall (Online ordering system)
<https://mall.industry.siemens.com/mall/pt/pt/Catalog/product?mlfb=3KC9821-0>
- Service&Support (Manuals, Certificates, Characteristics, FAQs,...)
<https://support.industry.siemens.com/cs/ww/pt/ps/3KC9821-0>
- Image database (product images, 2D dimension drawings, 3D models, device circuit diagrams, ...)
https://www.automation.siemens.com/bilddb/cax_en.aspx?mlfb=3KC9821-0
- CAX-Online-Generator

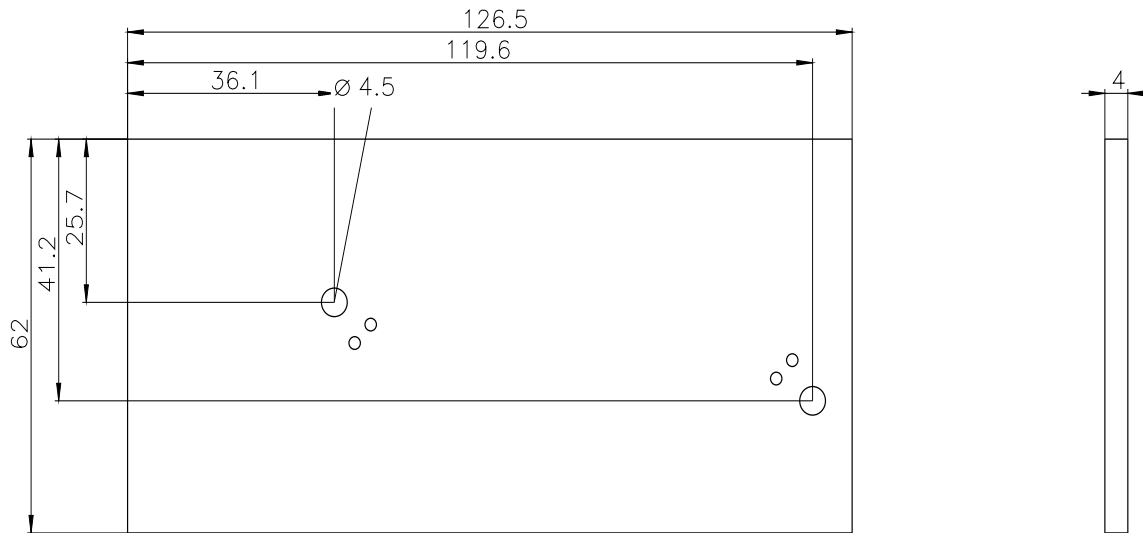
<https://www.siemens.com/cax>

Tender specifications

<https://www.siemens.com/specifications>

Curvas características

https://curves.simaris.siemens.com/curves/<mmp_prod_noCOMP='HAUPT'></mmp_prod_no>



última alteração:

03/04/2025 

