

disjuntor de potência de montagem fixa, IEC 60947-2, tamanho da estrutura 2, de 3 polos, $I_n=4000A$ até 690V CA 50/60Hz, capacidade de comutação S $I_{cu}=66/50kA$ a 500/690V, unidade de disparo ETU300 LSI otimizado no padrão aplicações, sem display, proteção de base LT, ST, INST, proteção de condutor neutro requer um sensor de corrente N externo, contato de sinalização de disparo (1xCI), conexão vertical traseira, com acionamento manual e do motor (M) 208-240 V CA / 220-250 V CC, status de armazenamento do interruptor de aviso e pronto para ligação/fechamento, interruptor auxiliar (AUX) 2NA+2NF, solenoide de conexão (CC) funcionamento contínuo 208-240 V CA / 220-250 V CC, adequado para regime de carga contínuo, sem solenoide de redefinição remota (RR), sem 2. disparador auxiliar, disparador de tensão (ST) funcionamento contínuo 208-240 V CA / 220-250 V CC, adequado para regime de carga contínuo,

Versão	
nome da marca do produto	SETRON
designação do produto	Disjuntor aberto
aptidão para aplicação	disjuntor de potência
tamanho do disjuntor	II
quantidade de polos	3
posição / do condutor N	sem condutor N interno
tipo de fixação	interruptor de montagem fixa
versão do produto	aplicação CA
versão do comando de avanço	acionamento manual/motorizado com mensagem do estado do acumulador de mola
versão da unidade eletrônica de disparo	ETU300 LSI
Peso	86,256 kg
Peso líquido por ME	73,256 kg
Dados técnicos gerais	
tensão de isolamento / valor nominal	1000 V
tensão de serviço / em CA / em 50/60 Hz / valor nominal	690 V
potência dissipada [W] / máximo	760 W
Eletricidade	
corrente permanente / valor nominal / máximo	4000 A
corrente permanente / valor nominal	4000 A
corrente de serviço	
• em 40 °C / valor nominal	4000 A
• em 45 °C / valor nominal	4000 A
• em 50 °C / valor nominal	4000 A
• em 55 °C / valor nominal	4000 A
• em 60 °C / valor nominal	4000 A
• em 65 °C / valor nominal	4000 A
• em 70 °C / valor nominal	4000 A
Capacidade de comutação et capacidade de corrente temporária , conforme IEC 60947-2	
capacidade de interrupção do disjuntor	S
capacidade de interrupção da corrente limite de curto-circuito (Icu)	
• em 500 V / valor nominal	66 kA
• em 690 V / valor nominal	50 kA
capacidade de interrupção da corrente de curto-circuito de serviço (Ics)	

<ul style="list-style-type: none"> em 500 V / valor nominal em 690 V / valor nominal 	66 kA 50 kA
capacidade de estabelecimento em corrente de curto-circuito (I _{cm}) <ul style="list-style-type: none"> em 500 V / valor nominal em 690 V / valor nominal 	145 kA 105 kA
capacidade de corrente temporária (I _{cw}) / em CA 500 V <ul style="list-style-type: none"> em 0,5 s / valor nominal em 1 s / valor nominal em 2 s / valor nominal em 3 s / valor nominal 	66 kA 66 kA 66 kA 66 kA
capacidade de corrente temporária (I _{cw}) / em CA 690 V <ul style="list-style-type: none"> em 0,5 s / valor nominal em 1 s / valor nominal em 2 s / valor nominal em 3 s / valor nominal 	50 kA 50 kA 50 kA 50 kA

Unidade de activação electrónica

característica do produto <ul style="list-style-type: none"> com possibilidade de upgrade Bluetooth e interface USB interruptor de descodificação para funções de proteção básicas display e teclas de função software para projeto SENTRON powerconfig 	No No Si No No
--	----------------------------

Funções básicas de protecção

característica do produto / em disparo L <ul style="list-style-type: none"> ativável/desativável função de curva característica comutável comutável entre interruptor de descodificação e possibilidade de ajuste contínuo em eSet 	No No No
valores de ajuste da corrente de ajuste (I _r) / em disparo L / em curva característica I ² t	0,4;0,5;0,6;0,7;0,75;0,8;0,85;0,9;0,95;1
grandeza de referência da corrente de ajuste (I _r) / em disparo L / em curva característica I ² t	x I _n
valores de ajuste do tempo de retardo (t _r) / em disparo L / em curva característica I ² t	0,75;1;2;5;8;10;14;17;21;25
grandeza de referência do tempo de retardo (t _r) / em disparo L / em curva característica I ² t	s
L: Protecção de sobrecarga condutor N	
característica do produto / em protecção de condutor neutro / ativável/desativável	No
valores de ajuste da corrente de ajuste (I _{nN}) / em disparo N	1
grandeza de referência da corrente de ajuste (I _{nN}) / em disparo N	x I _n
S: atrasado protecção contra curto-circuito ST	
característica do produto / em disparo S <ul style="list-style-type: none"> independente da direção / ativável/desativável independente da direção / função de curva característica comutável comutável entre interruptor de descodificação e possibilidade de ajuste contínuo em eSet 	Si Si No
S: atrasado protecção contra curto-circuito ST, Definição de valores I_{0t}	
valores de ajuste da corrente de ajuste (I _{sd}) / em disparo S / em curva característica I _{0t}	1.5;2;2.5;3;4;5;6;8;10
grandeza de referência da corrente de ajuste (I _{sd}) / em disparo S / em curva característica I _{0t}	x I _r
valores de ajuste do tempo de retardo (t _{sd}) / em disparo S / em curva característica I _{0t}	0.08;0.15;0.22;0.3;0.4
grandeza de referência do tempo de retardo (t _{sd}) / em disparo S / em curva característica I _{0t}	s
S: atrasado protecção contra curto-circuito ST, Definição de valores I_{2t}	
valores de ajuste da corrente de ajuste (I _{sd}) / em disparo S / em	1.5;2;2.5;3;4;5;6;8;10

curva característica I ² t		
grandeza de referência da corrente de ajuste (I _{sd}) / em disparo S / em curva característica I ² t	x I _r	
valores de ajuste do tempo de retardo (tsd) / em disparo S / em curva característica I ² t	0,08; 0,15; 0,22; 0,3; 0,4	
característica do produto / em disparo I		
<ul style="list-style-type: none"> • ativável/desativável 	No	
<ul style="list-style-type: none"> • comutável entre interruptor de descodificação e possibilidade de ajuste contínuo (com eSet) 	No	
valores de ajuste da corrente de ajuste (I _i) / em disparo I	1,5;2;3;4;5;6;8;10;12;15	
grandeza de referência da corrente de ajuste (I _i) / em disparo I	x I _n	
G: contacto à terra GF		
característica do produto / em disparo G		
<ul style="list-style-type: none"> • função de curva característica comutável 	No	
Outras funções de protecção		
função de protecção		
<ul style="list-style-type: none"> • modo de manutenção DAS+ 	Si	
Funções de medição		
função de medição		
<ul style="list-style-type: none"> • medição da corrente 	Si	
Comunicação		
função de comunicação	No	
Tempo de vida		
durabilidade mecânica (ciclos de operação)		
<ul style="list-style-type: none"> • sem manutenção / típica 	10000	
<ul style="list-style-type: none"> • com manutenção / típica 	20000	
durabilidade elétrica		
<ul style="list-style-type: none"> • em 690 V / sem manutenção / típica 	2000	
<ul style="list-style-type: none"> • em 690 V / com manutenção / típica 	20000	
Dimensões		
altura	437 mm	
largura	460 mm	
profundidade	357 mm	
Conexão principal		
disposição da conexão elétrica / para circuito principal	ligação principal traseira, vertical	
Circuito auxiliar		
versão do contato auxiliar	2 NA + 2 NF	
número de NF / para contatos auxiliares	2	
número de NA / para contatos auxiliares	2	
número de contatos inversores / para contatos auxiliares	0	
Acessórios internos		
componente do produto		
<ul style="list-style-type: none"> • disparador de subtensão 	No	
<ul style="list-style-type: none"> • disparador de tensão 	Si	
<ul style="list-style-type: none"> • sinalizador de disparo 	Si	
<ul style="list-style-type: none"> • acionamento do motor 	Si	
Condições ambientais		
grau de protecção IP / do lado frontal	IP20	
temperatura ambiente / durante operação		
<ul style="list-style-type: none"> • mínimo 	-40 °C	
<ul style="list-style-type: none"> • máximo 	70 °C	
temperatura ambiente / durante o armazenamento		
<ul style="list-style-type: none"> • mínimo 	-40 °C	
<ul style="list-style-type: none"> • máximo 	80 °C	
Certificados		
identificação de referência / de acordo com IEC 81346-2:2009	Q	
Homologações / certificados		
Environment	General Product Approval	EMV



Maritime application



Outras informações

Informações sobre a embalagem

[Informações sobre a embalagem](#)

Information for data generation and storage

<https://support.industry.siemens.com/cs/ww/en/view/109995012>

Information- and Downloadcenter (catalogues, leaflets,...)

<https://www.siemens.com/energy-automation>

Industry Mall (Online ordering system)

<https://mall.industry.siemens.com/mall/pt/pt/Catalog/product?mlfb=3WA1240-3AB01-4EA4>

Service&Support (Manuals, Certificates, Characteristics, FAQs,...)

<https://support.industry.siemens.com/cs/ww/pt/ps/3WA1240-3AB01-4EA4>

Image database (product images, 2D dimension drawings, 3D models, device circuit diagrams, ...)

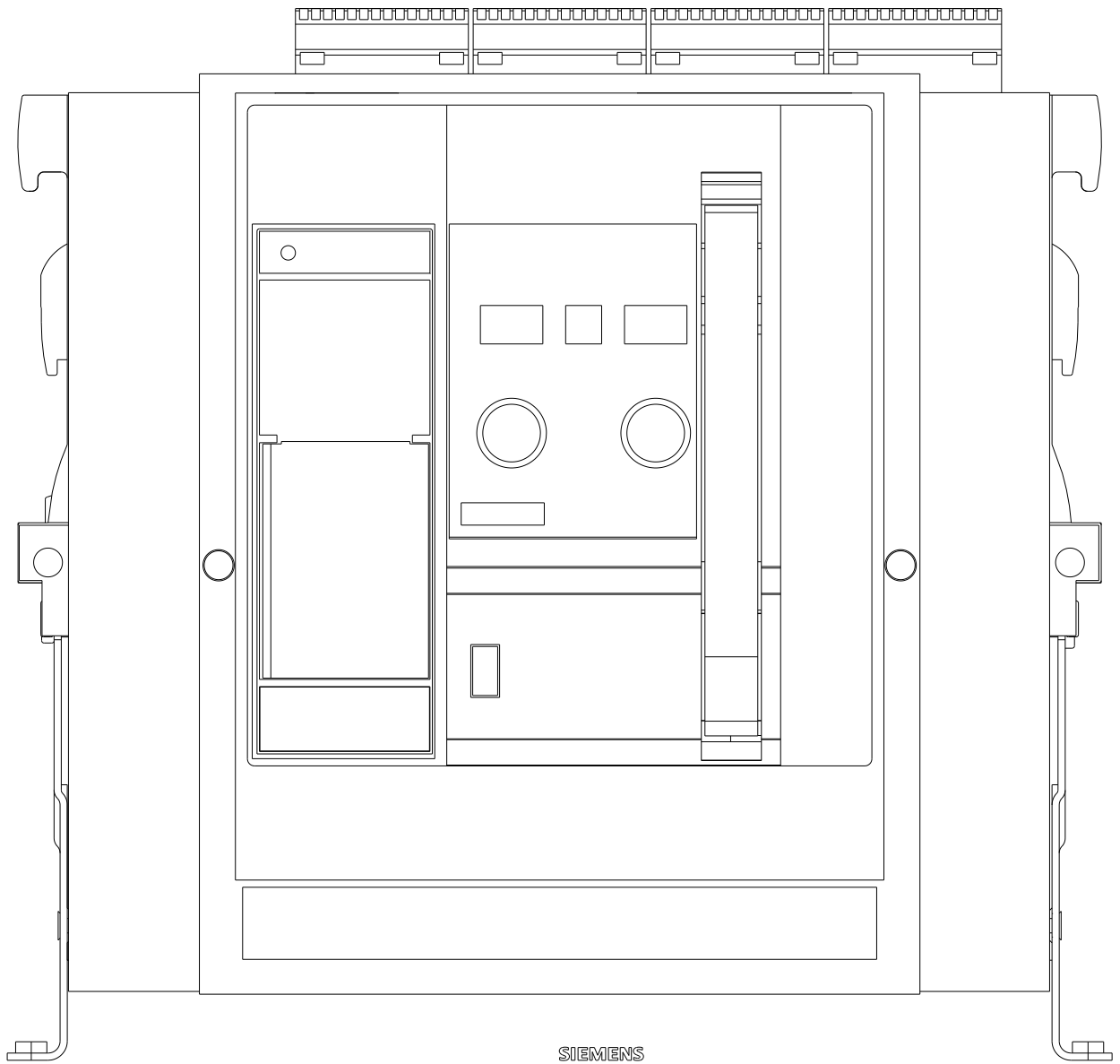
https://www.automation.siemens.com/bilddb/cax_en.aspx?mlfb=3WA1240-3AB01-4EA4

CAX-Online-Generator

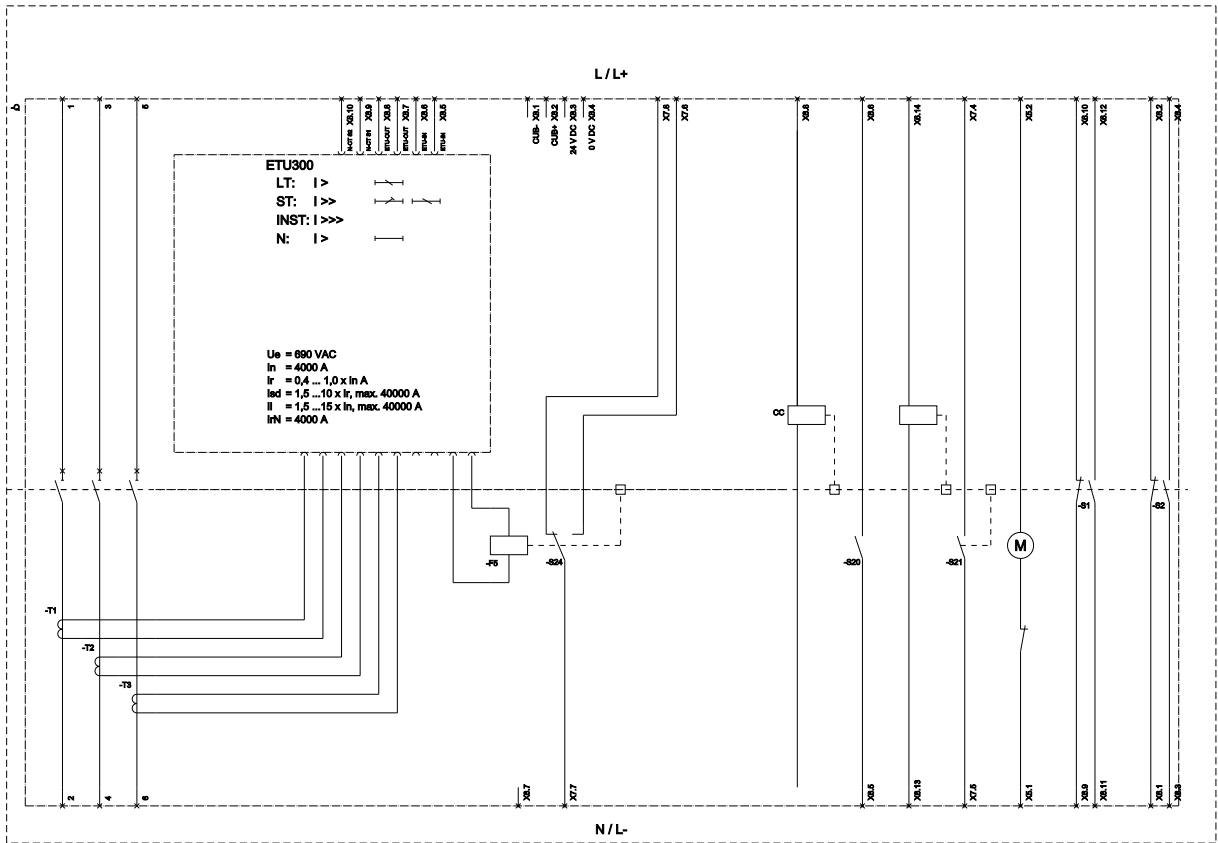
<https://www.siemens.com/cax>

Curvas características

[https://curves.simaris.siemens.com/curves/<mmp_prod_noCOMP="HAUPT"></mmp_prod_no>](https://curves.simaris.siemens.com/curves/<mmp_prod_noCOMP=)



SIEMENS



IZ (Long Time Delay / Überstromschutz), ST (Short Time Delay / Kurzstromschutz, kurzzeitverzüglich), BHT (Overcurrent / Überstromschutz, vorzeitig), XI (Inrush Protection / Nennstromschutz), CR (Circuit Break Protection / Betriebsstromschutz), ST (Set auxiliary release / Einstellhilfskontakt),
 S14 (On-off switch for auxiliary only about trip / Abschaltkontakt für Hilfsstromspeicher Spannungsquelle), F5 (On/Off switch for trip coil / Anlaufkontakt), C24 (CAS: Set stop alarm switch / Fehler Anlaufstromschutzkontakt (Reset Position)), CC (Casting coil / Einschaltkontakt),
 S15 (On-off switch for auxiliary only about coil / Abschaltkontakt für Spannungsquelle Handbuchkontakt), S20 (Ready to close signaling switch / Handbuchkontakt/Handbuchkontakt), S1-S2 (AUX: Auxiliary switch / Hilfskontakt), S20 (KTC: Ready to close signaling switch / Handbuchkontakt/Handbuchkontakt),
 S21 (Spring closed signaling switch / Sperrkontakt/Handbuchkontakt)

última alteração:

24/11/2025

