



disjuntor 3VA6 UL Frame 800 classe da capacidade de interrupção C 100kA @ 480 V de 4 polos, proteção de sistemas ETU350, LSI, In=600A proteção contra sobrecarga Ir=240A ...600A proteção contra curto-circuito I<sub>sd</sub>=1,5... 12 x I<sub>r</sub>, I<sub>i</sub>=12 x I<sub>n</sub> proteção do condutor N ajustável (OFF,50%,100%) conexão roscada plana

Versão	
nome da marca do produto	SENTRON
designação do produto	Disjuntor de potência compacto
designação do produto / de acordo com UL-File	CMAE
versão do produto	Proteção de instalações
versão do interruptor de carga / de acordo com UL 489 / disjuntor do aquecimento, ar condicionado e refrigeração (tipo HACR)	Si
versão do disparador de sobrecorrente	ETU350
função de proteção do disparador de sobrecorrente	LSI
quantidade de polos	4
Dados técnicos gerais	
tensão de isolamento / valor nominal	800 V
tensão de serviço / em CA / valor nominal	690 V
potência dissipada [W] / máximo	151 W
potência dissipada [W] / em valor nominal de corrente / em CA / em estado operacional quente / por ponto de ligação	50,33 W
durabilidade mecânica (ciclos de operação) / típica	10 000
durabilidade elétrica / em AC-1 / em 380/415 V	5 100
durabilidade elétrica / em AC-1 / em 690 V	3 500
durabilidade elétrica / em 480 V	5 100
durabilidade elétrica / em 600 V	3 500
característica do produto / para condutor neutro / ampliável/reequipável / proteção contra curto-circuito e proteção contra sobrecarga	No
versão do monitoramento da ligação à terra	sem
função do produto	
• função de comunicação	No
• outra função de medição	No
Peso líquido por ME	17,01 kg
Eletricidade	
marcação / de acordo com UL 489 / disjuntor classificado a 100%	No
corrente de serviço	
• em 40 °C	600 A
• em 45 °C	600 A
• em 50 °C	600 A
• em 55 °C	600 A
• em 60 °C	600 A
• em 65 °C	555 A
• em 70 °C	510 A

**Capacidade de comutação IEC 60947**

capacidade de interrupção do disjuntor	C
capacidade de interrupção da corrente limite de curto-circuito (I <sub>cu</sub> ) <ul style="list-style-type: none"><li>• em 240 V</li><li>• em 415 V</li><li>• em 690 V</li></ul>	200 kA 110 kA 35 kA
capacidade de interrupção da corrente de curto-circuito de serviço (I <sub>cs</sub> ) <ul style="list-style-type: none"><li>• em 240 V</li><li>• em 415 V</li><li>• em 690 V</li></ul>	150 kA 85 kA 19 kA
capacidade de estabelecimento em corrente de curto-circuito (I <sub>cm</sub> ) <ul style="list-style-type: none"><li>• em 240 V</li><li>• em 415 V</li><li>• em 690 V</li></ul>	440 kA 242 kA 74 kA

**Capacidade de comutação UL 489**

capacidade de interrupção da corrente <ul style="list-style-type: none"><li>• em 240 V</li><li>• em 480 V</li><li>• em 600 V</li></ul>	200 kA 100 kA 50 kA
--	---------------------------

**Os parâmetros ajustáveis**

valor de resposta ajustável da corrente de ajuste (I <sub>r</sub> ) / do disparador L / em curva característica I <sup>2</sup> t <ul style="list-style-type: none"><li>• mínimo</li><li>• máximo</li></ul>	250 A 600 A
valor de resposta ajustável do tempo de retardo (t <sub>r</sub> ) / em disparo L / em curva característica I <sup>2</sup> t <ul style="list-style-type: none"><li>• mínimo</li><li>• máximo</li></ul>	0,5 s 17 s
valor de resposta ajustável da corrente de ajuste (I <sub>sd</sub> ) / do disparador S / em curva característica I0t <ul style="list-style-type: none"><li>• mínimo</li><li>• máximo</li></ul>	900 A 7 200 A
valor de resposta ajustável da corrente de ajuste (I <sub>sd</sub> ) / do disparador S / em curva característica I <sup>2</sup> t <ul style="list-style-type: none"><li>• mínimo</li><li>• máximo</li></ul>	900 A 7 200 A
valor de resposta ajustável do tempo de retardo (t <sub>sd</sub> ) / em disparo S / em curva característica I <sup>2</sup> t <ul style="list-style-type: none"><li>• mínimo</li><li>• máximo</li></ul>	0,0001 s 0,4 s
valor de resposta ajustável da corrente de ajuste (I <sub>i</sub> ) / em disparo I <ul style="list-style-type: none"><li>• mínimo</li><li>• máximo</li></ul>	7 200 A 7 200 A
valor de resposta ajustável do tempo de retardo (t <sub>g</sub> ) / em disparo G / em curva característica I0t <ul style="list-style-type: none"><li>• mínimo</li><li>• máximo</li></ul>	0,1 s 0,3 s
corrente de ajuste ajustável (I <sub>N</sub> ) / em disparo N <ul style="list-style-type: none"><li>• mínimo</li><li>• máximo</li></ul>	300 A 600 A
versão da proteção do condutor neutro	ajustável OFF; 50%; 100%
função do produto / proteção de aterramento	No

**Projeto mecânico**

componente do produto <ul style="list-style-type: none"><li>• disparador de subtensão</li><li>• disparador de tensão</li><li>• sinalizador de disparo</li></ul>	No No No
altura [pol.]	12,91 in

altura	328 mm
largura [pol.]	11,02 in
largura	280 mm
profundidade [pol.]	4,72 in
profundidade	120 mm

#### Conexões

disposição da conexão elétrica / para circuito principal	ligação no lado frontal
versão da conexão elétrica / para circuito principal	ligação plana de parafuso de ambos os lados
tipo de secções transversais dos condutores a serem conectados / para conexão do trilho plano / mínimo	20 x 4 mm
tipo de secções transversais dos condutores a serem conectados / para conexão do trilho plano / máximo	50 x 28 mm

#### Circuito auxiliar

número de contatos inversores / para contatos auxiliares	0
--	---

#### Acessórios

expansão do produto / opcional / acionamento do motor	No
---	----

#### Condições ambientais

grau de proteção IP / do lado frontal	IP40
temperatura ambiente	
<ul style="list-style-type: none"> <li>• durante operação / mínimo</li> <li>• durante operação / máximo</li> <li>• durante o armazenamento / mínimo</li> <li>• durante o armazenamento / máximo</li> </ul>	-25 °C 70 °C -40 °C 80 °C
identificação de referência / de acordo com IEC 81346-2:2009	Q

#### Homologações / certificados

##### General Product Approval



[Miscellaneous](#)



[Miscellaneous](#)



##### EMV Maritime application



##### other

[Miscellaneous](#)

#### Outras informações

##### Informações sobre a embalagem

[Informações sobre a embalagem](#)

##### Information for data generation and storage

<https://support.industry.siemens.com/cs/ww/en/view/109995012>

##### Information- and Downloadcenter (Catalogs, Brochures,...)

<https://www.siemens.com/lowvoltage/catalogs>

##### Industry Mall (Online ordering system)

<https://mall.industry.siemens.com/mall/pt/pt/Catalog/product?mlfb=3VA6560-7HN42-0AA0>

##### Service&Support (Manuals, Certificates, Characteristics, FAQs,...)

<https://support.industry.siemens.com/cs/ww/pt/ps/3VA6560-7HN42-0AA0>

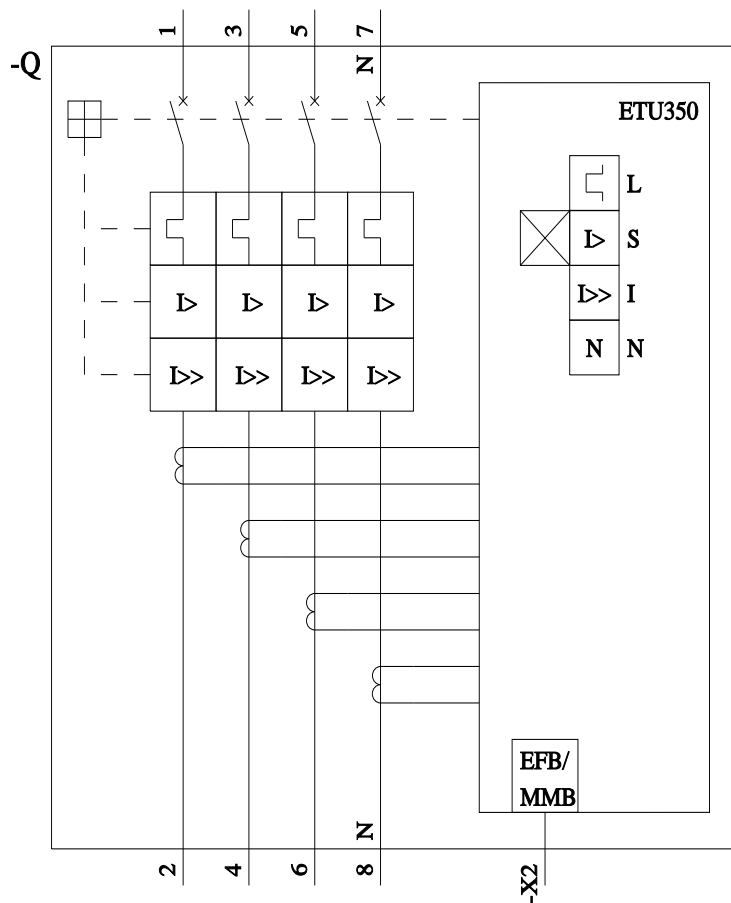
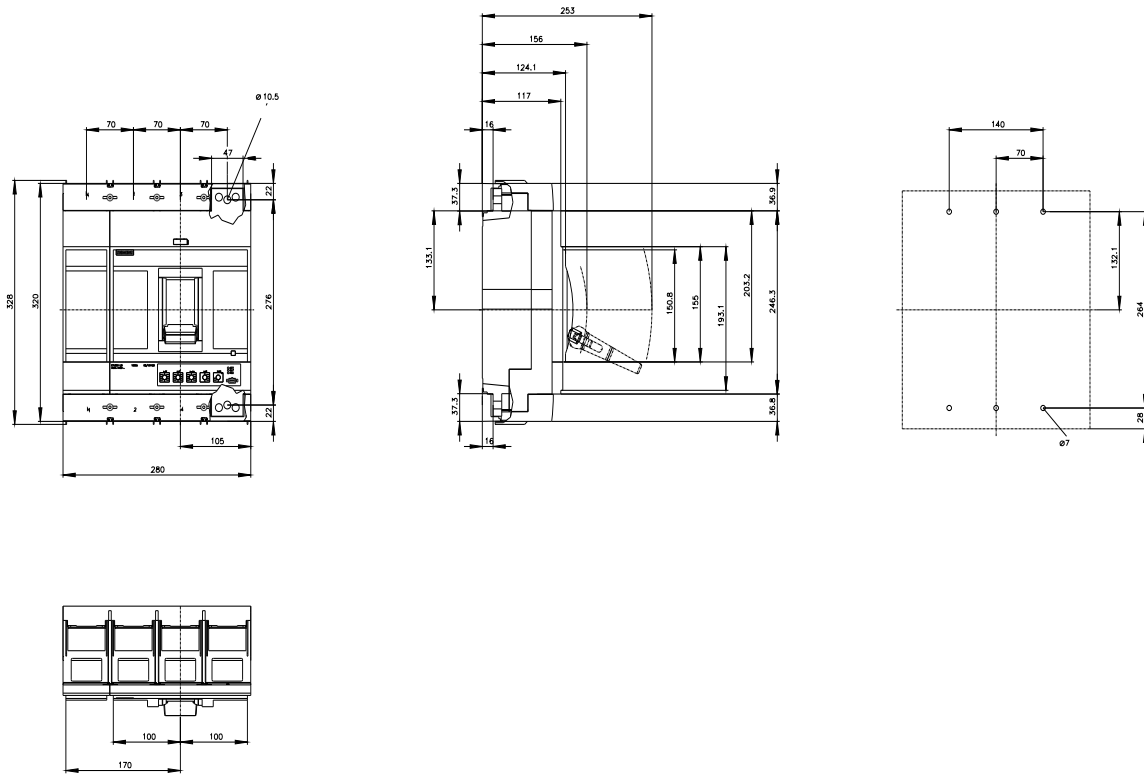
##### Image database (product images, 2D dimension drawings, 3D models, device circuit diagrams, ...)

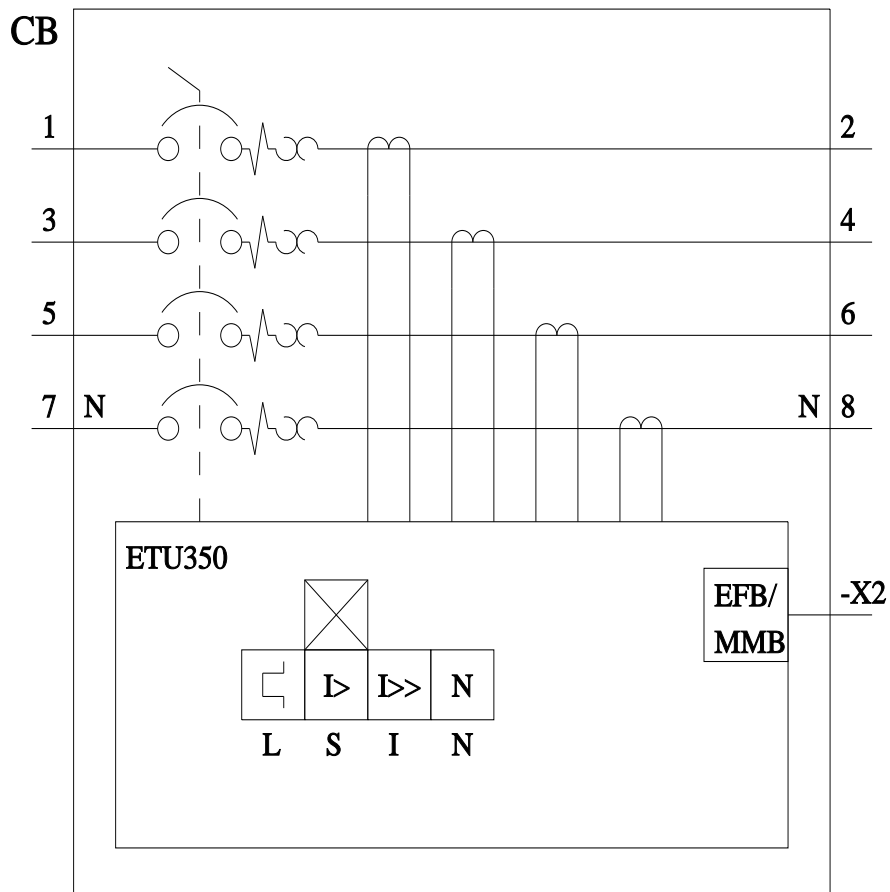
[https://www.automation.siemens.com/bilddb/cax\\_en.aspx?mlfb=3VA6560-7HN42-0AA0](https://www.automation.siemens.com/bilddb/cax_en.aspx?mlfb=3VA6560-7HN42-0AA0)

##### CAX-Online-Generator

<https://www.siemens.com/cax>

##### Tender specifications





última alteração:

23/04/2025

