



Figure similar

contator de instalação funcionamento automático 0/1 com 1 contato NA e 1 contato NF, contato para 230V CA, 400V 20A controle CA/CC 24V

Versão	
nome da marca do produto	SETRON
designação do produto	Contator de instalação
versão do produto	1 contacto de fecho 1 contacto de abertura
Dados técnicos gerais	
duração relativa de ligação da bobina magnética	100 %
tipo de tensão da tensão de serviço	CA
tipo de tensão da tensão de serviço para o acionamento	CA/CC
Tensão de alimentação	
tensão de serviço valor nominal	
• mínimo	230 V
• máximo	230 V
Classe de proteção	
grau de proteção IP	IP20
Dissipação	
potência dissipada [W] em valor nominal de corrente em CA em estado operacional quente por ponto de ligação	1,7 W
Atual de controle	
tensão de alimentação de comando	
• valor nominal	24 V
• valor nominal máximo	24 V
• em CC valor nominal	24 V
Detalhes do produto	
componente do produto correção para ativação manual	Si
número de NF	1
número de NA	1
expansão do produto montável dispositivos adicionais	Si
Conexões	
indicação de montagem ou instalação	Têm de ser previstos espaçadores para garantir a dissipação do calor
Projeto mecânico	
altura	90 mm
largura	17,5 mm
profundidade	71 mm
profundidade de montagem	70 mm
número de unidades de divisão da largura	1
Peso líquido por ME	143 g
Homologações certificados	
Environment	General Product Approval



[Environmental Con-
firmations](#)

[Environmental Con-
firmations](#)



General Product Approval

Test Certificates

other

[Confirmation](#)



[Special Test Certific-
ate](#)



[Confirmation](#)

Outras informações

Informações sobre a embalagem

[Informações sobre a embalagem](#)

Information for data generation and storage

<https://support.industry.siemens.com/cs/ww/en/view/109995012>

Information- and Downloadcenter (Catalogs, Brochures,...)

<https://www.siemens.com/lowvoltage/catalogs>

Industry Mall (Online ordering system)

<https://mall.industry.siemens.com/mall/pt/pt/Catalog/product?mlfb=5TT5001-8>

Service&Support (Manuals, Certificates, Characteristics, FAQs,...)

<https://support.industry.siemens.com/cs/ww/pt/ps/5TT5001-8>

Image database (product images, 2D dimension drawings, 3D models, device circuit diagrams, ...)

https://www.automation.siemens.com/bilddb/cax_en.aspx?mlfb=5TT5001-8

CAX-Online-Generator

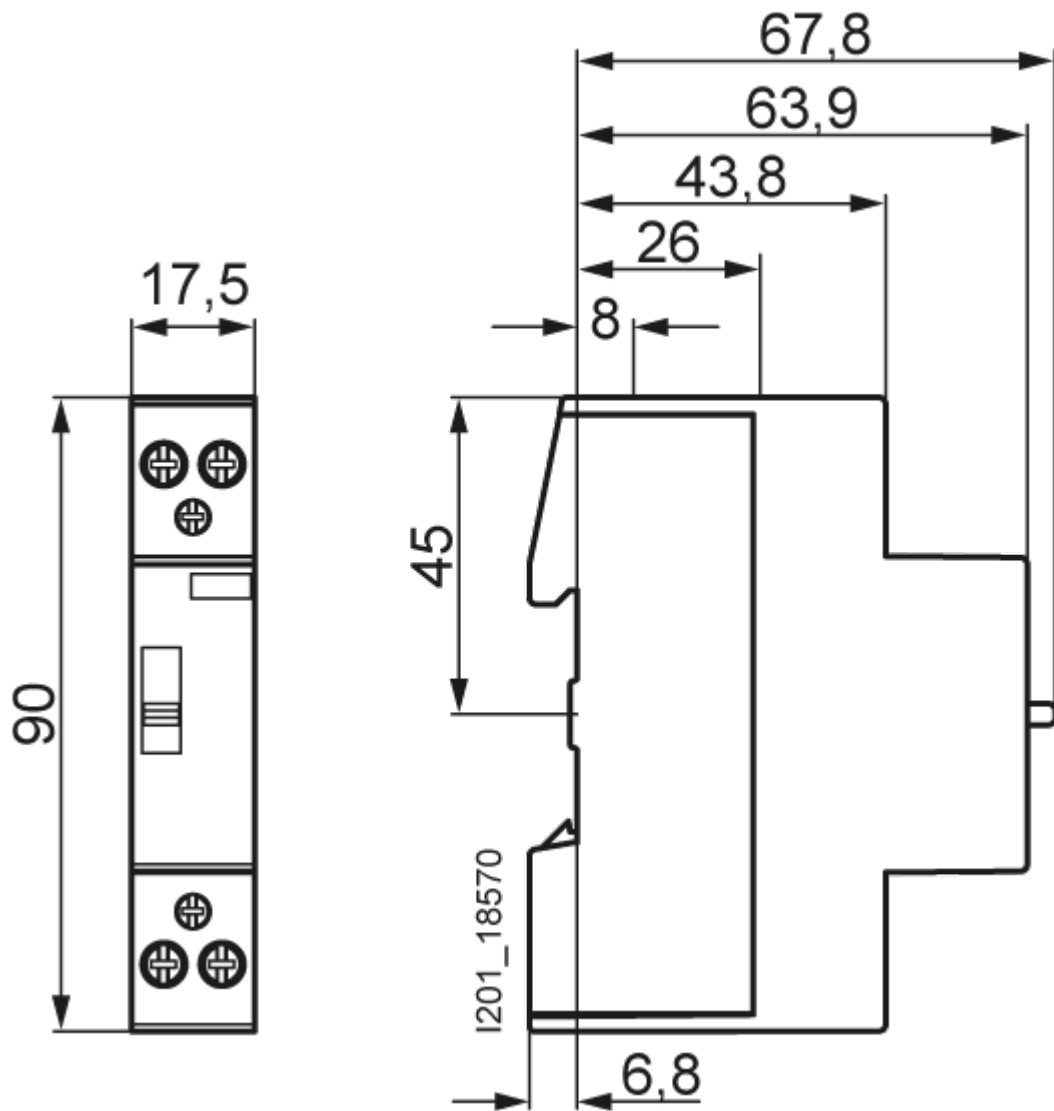
<https://www.siemens.com/cax>

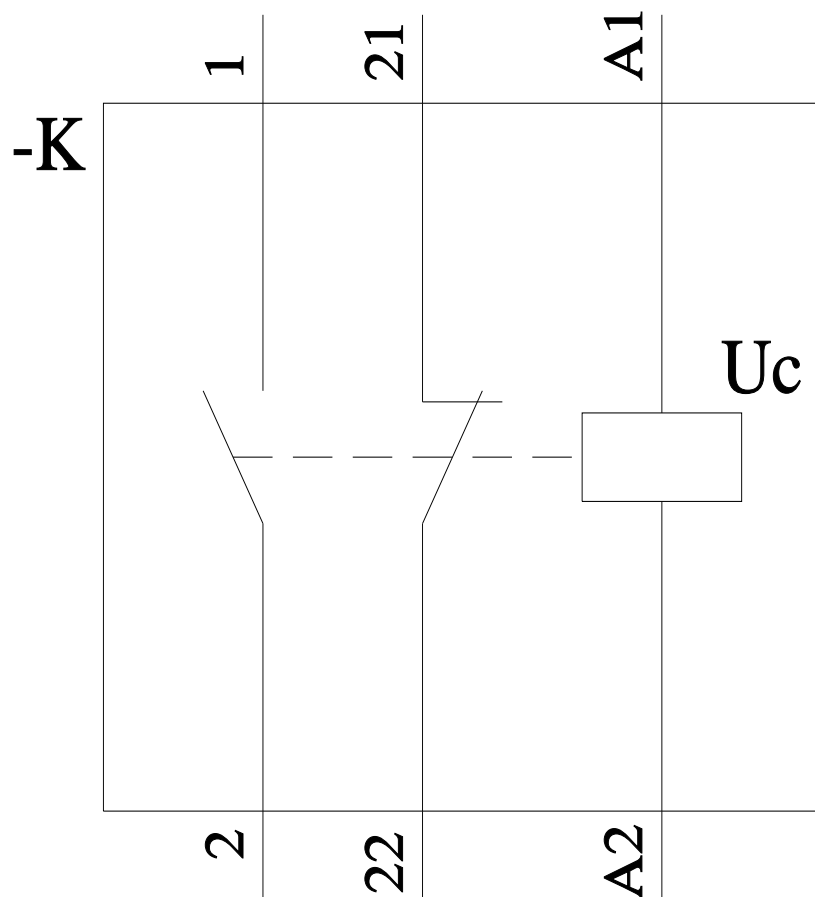
Tender specifications

<https://www.siemens.com/specifications>

Curvas características

[https://curves.simaris.siemens.com/curves/<mmp_prod_noCOMP="HAUPT"></mmp_prod_no>](https://curves.simaris.siemens.com/curves/<mmp_prod_noCOMP=)





última alteração:

13/08/2025 