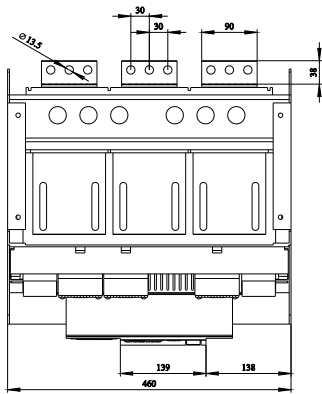
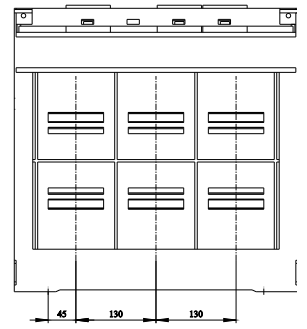
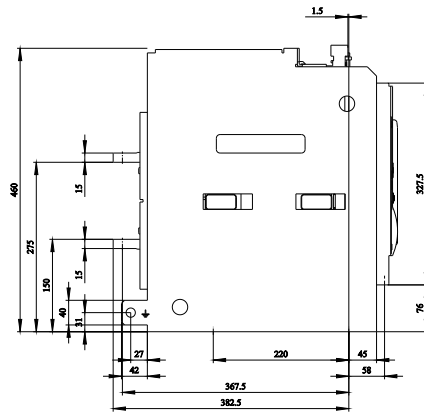
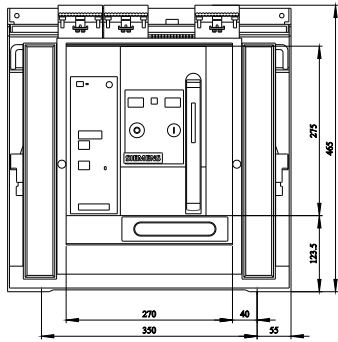
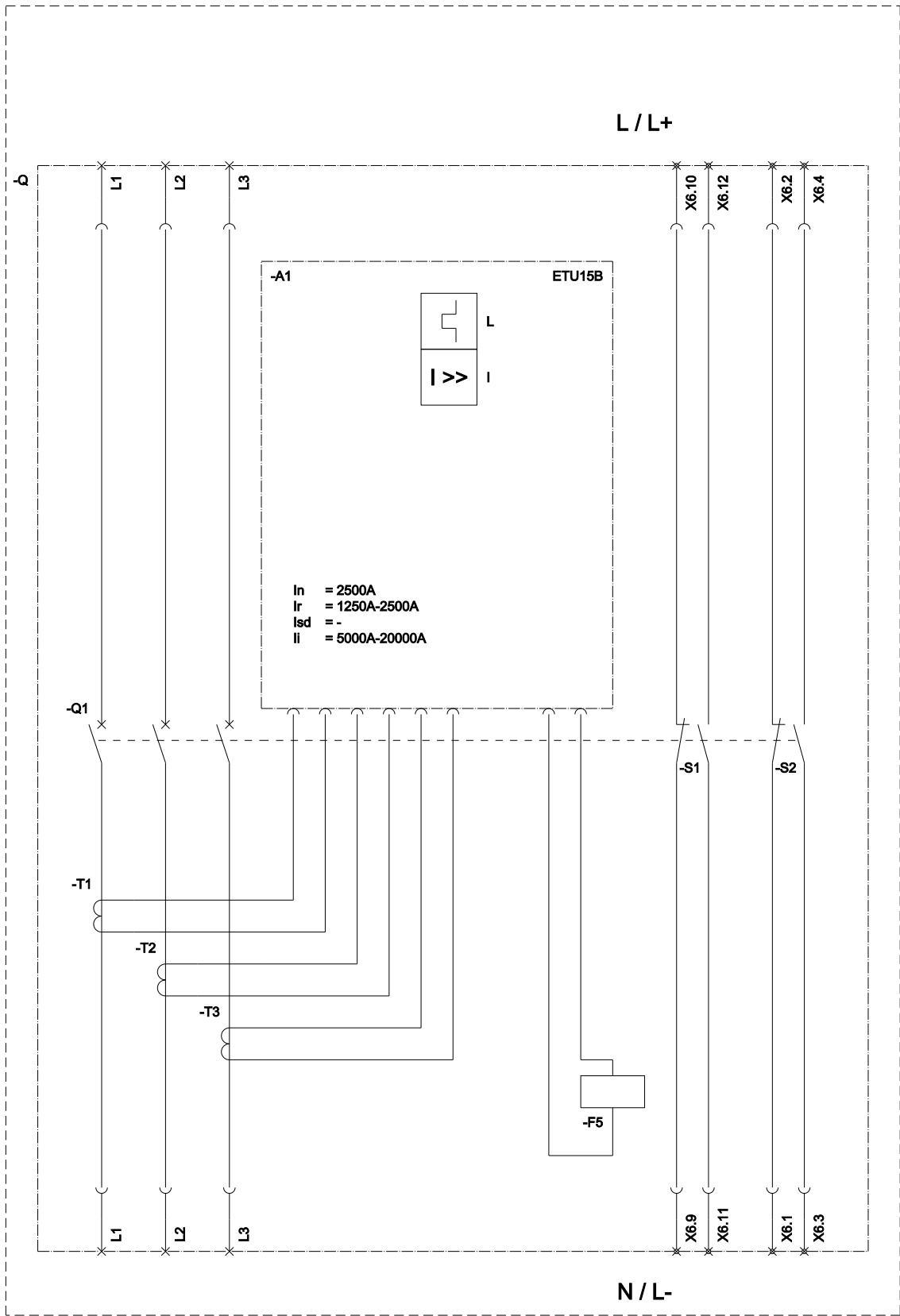


disjuntor extraível com quadro-guia de 3 polos, tamanho da estrutura 2, IEC In=2500A até 690V, CA 50/60Hz Icu=66kA a 500V conexão da parte traseira horizontal disparador de sobrecorrente ETU 15 proteção ajustável LI 0,5-1 in com acionamento manual com armazenamento com recuperação mecânica sem 1. disparador auxiliar sem 2. disparador auxiliar 2NA+2NF

Versão	
versão do produto	IEC 60947-2
versão do elemento de acionamento	Botão de pressão
versão do comando de avanço	Acionamento manual com pedido mecânico
versão do comando de avanço / acionamento do motor	No
versão do disparador de sobrecorrente	ETU15B
Dados técnicos gerais	
quantidade de polos	3
tamanho do disjuntor	2
categoria de utilização	B
Tensão	
tensão de isolamento / valor nominal	1 000 V
tensão de serviço	690 V
• em CA / em 50/60 Hz / valor nominal	
Classe de proteção	
grau de proteção IP	IP20
grau de proteção IP / do lado frontal	IP20
função de proteção do disparador de sobrecorrente	LI
Dissipação	
potência dissipada [W]	173,3 W
• em valor nominal de corrente / em CA / em estado operacional quente / por ponto de ligação	
• máximo	520 W
Circuito principal	
frequência de operação	50 Hz
• 1 / valor nominal	
• 2 / valor nominal	60 Hz
Circuito auxiliar	
número de NF / para contatos auxiliares	2
número de NA / para contatos auxiliares	2
Adequação	
aptidão para aplicação	proteção de instalações
Os parâmetros ajustáveis	
valor de resposta ajustável da corrente / do disparador de sobrecarga dependente da corrente / valor inicial	1 250 A
Detalhes do produto	
componente do produto	
• sinalizador de disparo	Si
• disparador de tensão	No
• disparador de subtensão	No
versão do contato auxiliar	2 CF + 2 CA
expansão do produto / opcional / acionamento do motor	Si
Função do produto	
função do produto	
• proteção de aterramento	No
• detecção de falta de fases	No
Display e operação	

versão da indicação	sem indicação
Curto-circuito	
capacidade de interrupção da corrente de curto-circuito de serviço (Ics)	
• em 415 V / valor nominal	66 kA
• em 500 V / valor nominal	66 kA
• em 690 V / valor nominal	50 kA
capacidade de interrupção da corrente limite de curto-circuito (Icu)	
• em 415 V / valor nominal	66 kA
• em 500 V / valor nominal	66 kA
• em 690 V / valor nominal	50 kA
Conexões	
disposição da conexão elétrica / para circuito principal	ligação principal horizontal na parte traseira
versão da conexão elétrica / para circuito principal	conexão de barras
Projeto mecânico	
altura	465,5 mm
largura	460 mm
profundidade	456 mm
tipo de fixação	módulo
Peso líquido por ME	99,2 kg
Condições ambientais	
temperatura ambiente / durante operação	
• mínimo	-20 °C
• máximo	70 °C
temperatura ambiente / durante o armazenamento	
• mínimo	-40 °C
• máximo	70 °C
Outras informações	
Informações sobre a embalagem Informações sobre a embalagem Information for data generation and storage https://support.industry.siemens.com/cs/ww/en/view/109995012 Information- and Downloadcenter (Catalogs, Brochures,...) https://www.siemens.com/lowvoltage/catalogs Industry Mall (Online ordering system) https://mall.industry.siemens.com/mall/pt/pt/Catalog/product?mlfb=3WL1225-2BB36-1AA2 Service&Support (Manuals, Certificates, Characteristics, FAQs,...) https://support.industry.siemens.com/cs/ww/pt/ps/3WL1225-2BB36-1AA2 Image database (product images, 2D dimension drawings, 3D models, device circuit diagrams, ...) https://www.automation.siemens.com/bilddb/cax_en.aspx?mlfb=3WL1225-2BB36-1AA2 CAx-Online-Generator https://www.siemens.com/cax Tender specifications https://www.siemens.com/specifications Curvas características <a haupt"><="" href="https://curves.simaris.siemens.com/curves/<mmp_prod_noCOMP=" mmp_prod_no>"="">https://curves.simaris.siemens.com/curves/<mmp_prod_noCOMP="HAUPT"></mmp_prod_no>	





L (Long Time Delay / Überlastschutz); I (Instantaneous / Kurzschlusschutz, unverzögert); F5 (Maglatch for trip unit / Auslösemagnet);
 S1 - S8 (Auxiliary switch / Hilfsschalter);

