

interruptor operado por chave SIEMENS, C, 22 mm, redondo, metal, de alto brilho, nº chave. S-10-CG, com 2 chaves, 2 posições de comutação O<I, tecla com retorno, ângulo de comutação 45°, 10:30h/12h, retirada da chave O, Z=50x embalado

nome da marca do produto	SIRIUS ACT
designação do produto	Interruptor de chave
versão do produto	Elemento de acionamento / sinalização
designação do tipo de produto	3SU1
linha de produtos	metal, alto brilho, 22 mm
número do artigo do fabricante da chave fornecida	<a href="#">3SU1950-0FP80-0AA0</a>
<b>Actuador</b>	
modo de funcionamento do elemento de acionamento	tecla com retorno, 45° (10:30h/12h), reinício do centro para a esquerda
expansão do produto opcional fonte de luz	No
cor	
• do elemento de acionamento	prateado
material do elemento de acionamento	metal
forma do elemento de acionamento	chave
diâmetro exterior do elemento de acionamento	29,5 mm
número de posições de comutação	2
posição do interruptor para retirada da chave	O
ângulo de comutação	
• para a direita	45°
marca da fechadura	Siemens, C
número da chave	S-10-CG
<b>Anel frontal</b>	
componente do produto anel frontal	Si
versão do anel frontal	Standard
material do anel frontal	metal de alto brilho
cor do anel frontal	prateado
<b>Dados técnicos gerais</b>	
grau de proteção IP	IP66, IP67, IP69(IP69K)
grau de proteção IP da tomada	IP20
grau de proteção NEMA	1, 2, 3, 3R, 4, 4X, 12, 13
resistência ao choque	
• de acordo com IEC 60068-2-27	meia onda sinusoidal 15 g / 11 ms
resistência à vibração	
• de acordo com IEC 60068-2-6	10 ... 500 Hz: 5 g
frequência de manobra máximo	1 800 1/h
durabilidade mecânica (ciclos de operação) típica	300 000
identificação de referência de acordo com IEC 81346-2:2009	S
Diretiva RSP (Data)	10/01/2014
SVHC substance name	Lead CAS-No. 7439-92-1
Peso líquido por ME	0,07 kg
<b>Segurança</b>	
proporção de falhas perigosas	
• em taxa de demanda baixa de acordo com SN 31920	20 %
• em taxa de demanda elevada por NF de acordo com SN 31920	20 %
• em taxa de demanda elevada por NA de acordo com SN 31920	50 %
valor B10 em taxa de demanda elevada de acordo com SN 31920	500 000
taxa de falhas [FIT] em taxa de demanda baixa por NF de	100 FIT

<b>acordo com SN 31920</b>	
IEC 61508	
valor T1 para intervalo Proof-Test ou vida útil de acordo com IEC 61508	20 a

<b>Condições ambientais</b>	
<b>temperatura ambiente</b>	
<ul style="list-style-type: none"> <li>• durante operação</li> <li>• durante o armazenamento</li> </ul>	-25 ... +70 °C -40 ... +80 °C
categoria ambiental durante operação de acordo com IEC 60721	3M6, 3S2, 3B2, 3C3, 3K6 (com uma umidade do ar relativa de 10 ... 95%)

<b>Montagem/ Fixação/ Dimensões</b>	
<b>altura</b>	29,5 mm
<b>largura</b>	29,5 mm
<b>forma da abertura de montagem</b>	redondo
<b>diâmetro de montagem</b>	22,3 mm
<b>tolerância positiva do diâmetro de montagem</b>	0,4 mm
<b>altura de montagem</b>	61 mm
<b>largura de montagem</b>	29,5 mm
<b>profundidade de montagem</b>	25,4 mm

<b>Homologações certificados</b>	
declaração ambiental de produto	
<ul style="list-style-type: none"> <li>• Potencial de Aquecimento Global [CO2 eq] / durante fabricação</li> <li>• Potencial de Aquecimento Global [CO2 eq] / durante operação</li> <li>• Potencial de Aquecimento Global [CO2 eq] / após final da vida útil</li> <li>• Potencial de Aquecimento Global [CO2 eq] / total</li> </ul>	0.625 kg 0.235 kg -0.267 kg 0.593 kg

<b>Environment</b>	<b>General Product Approval</b>	<b>Maritime application</b>
--------------------	---------------------------------	-----------------------------

[Environmental Confirmations](#)



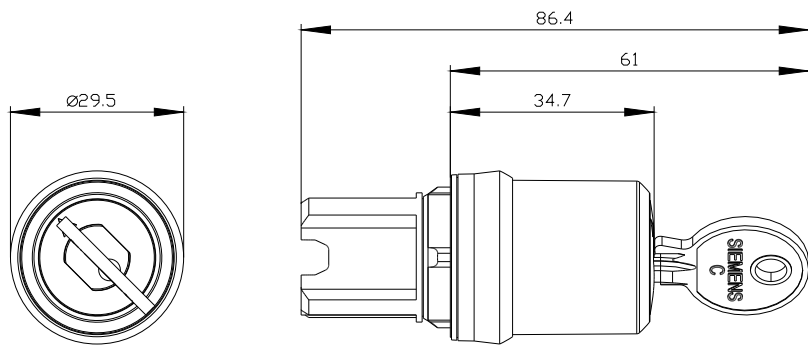
<b>Maritime application</b>	<b>other</b>
-----------------------------	--------------



[Confirmation](#)

**Outras informações**

- Informações sobre a embalagem**  
[Informações sobre a embalagem](#)
- Information for data generation and storage**  
<https://support.industry.siemens.com/cs/ww/en/view/109995012>
- Information- and Downloadcenter (catálogo, brochuras,...)**  
<https://www.siemens.com/ic10>
- Industry Mall (encomendar online)**  
<https://mall.industry.siemens.com/mall/pt/pt/Catalog/product?mlfb=3SU1050-5BC01-0AA0-Z X90>
- CAX Online Generator**  
<https://support.automation.siemens.com/WW/CAXorder/default.aspx?lang=en&mlfb=3SU1050-5BC01-0AA0-Z X90>
- Service&Support (manuais, manuais de instruções, certificados, curva característica, FAQs,...)**  
<https://support.industry.siemens.com/cs/ww/en/ps/3SU1050-5BC01-0AA0-Z X90>
- Base de dados das imagens (fotografias do produto,desenhos de medida em 2D, modelos em 3D, esquemas eléctricos, macros EPLAN... )**  
[https://www.automation.siemens.com/bilddb/cax\\_de.aspx?mlfb=3SU1050-5BC01-0AA0-Z X90&lang=en](https://www.automation.siemens.com/bilddb/cax_de.aspx?mlfb=3SU1050-5BC01-0AA0-Z X90&lang=en)



---

última alteração:

04/04/2026 