

Botão iluminado, 22 mm, redondo, metal, de alto brilho, vermelho, botão de pressão, plano, tecla com retorno, com suporte, 1NF, módulo LED com LED integrado CA 110 V, conexão parafusada, Z=20x embalado

nome da marca do produto	SIRIUS ACT
designação do produto	Botão de pressão iluminado
versão do produto	Aparelho completo
designação do tipo de produto	3SU1
linha de produtos	metal, alto brilho, 22 mm
número do artigo do fabricante	<ul style="list-style-type: none"> • do módulo de contatos fornecido na posição 1 3SU1400-1AA10-1CA0 • do módulo LED fornecido 3SU1401-1BC20-1AA0 • do suporte fornecido 3SU1550-0AA10-0AA0 • do acionador fornecido 3SU1051-0AB20-0AA0
número de centros de controle	1
Actuador	
versão do elemento de acionamento	Botão de pressão, chato
modo de funcionamento do elemento de acionamento	tecla com retorno
expansão do produto opcional fonte de luz	Si
cor do elemento de acionamento	vermelho
material do elemento de acionamento	plástico
forma do elemento de acionamento	redondo
diâmetro exterior do elemento de acionamento	29,45 mm
número dos módulos de contatos	1
Anel frontal	
componente do produto anel frontal	Si
versão do anel frontal	Standard
material do anel frontal	metal de alto brilho
cor do anel frontal	prateado
Suporte	
material do suporte	plástico
Visor	
número de módulos LED	1
Dados técnicos gerais	
função do produto abertura positiva	Si
componente do produto fonte de luz	Si
tensão de isolamento valor nominal	320 V
grau de poluição	3
tipo de tensão da tensão de serviço	CA/CC
tensão de impulso suportável valor nominal	4 kV
grau de proteção IP	IP66, IP67, IP69(IP69K)
grau de proteção IP da tomada	IP20
grau de proteção NEMA	1, 2, 3, 3R, 4, 4X, 12, 13
resistência ao choque	<ul style="list-style-type: none"> • de acordo com IEC 60068-2-27 meia onda sinusoidal 15 g / 11 ms
resistência à vibração	<ul style="list-style-type: none"> • de acordo com IEC 60068-2-6 10 ... 500 Hz: 5 g
frequência de manobra máximo	3 600 1/h
durabilidade mecânica (ciclos de operação) típica	3 000 000
durabilidade elétrica típica	10 000 000
corrente térmica	10 A
identificação de referência de acordo com IEC 81346-2:2009	S

corrente permanente do minidisjuntor da característica C	10 A; para uma corrente de curto-circuito inferior a 400 A
corrente permanente da unidade para fusível DIAZED de resposta rápida	10 A
corrente permanente da unidade para fusível DIAZED gG	10 A
Diretiva RSP (Data)	10/01/2014
SVHC substance name	Lead CAS-No. 7439-92-1 Lead monoxide (lead oxide) CAS-No. 1317-36-8 2-methyl-1-(4-methylthiophenyl)-2-morpholinopropan-1-one CAS-No. 71868-10-5
Peso líquido por ME	0,092 kg
tensão de serviço	
• em CA	
— em 50 Hz valor nominal	5 ... 500 V
— em 60 Hz valor nominal	5 ... 500 V
• em CC valor nominal	5 ... 500 V
Electrónica de potência	
confiabilidade de contato	uma comutação errônea por 100 milhões (17 V, 5 mA), uma comutação errônea por 10 milhões (5 V, 1 mA)
Tensão de alimentação	
tipo de tensão da tensão de alimentação da fonte de luz	CA
tensão de alimentação da fonte de luz em CA	
• em 50 Hz valor nominal	110 V
• em 60 Hz valor nominal	110 V
Circuito de corrente de comando/ ativação	
corrente de ligação do módulo LED máximo	3 A
Circuito de corrente secundário	
versão do contato dos contatos auxiliares	liga de prata
número de NF para contatos auxiliares	1
número de NA para contatos auxiliares	0
Conexões/ terminais	
versão da conexão elétrica	ligação roscada conexão parafusada
• dos módulos e acessórios	
tipo de secções transversais dos condutores a serem conectados	
• sólido com tratamento de terminal de condutor isolado	2x (0,5 ... 0,75 mm ²)
• sólido sem tratamento de terminal de condutor isolado	2x (1,0 ... 1,5 mm ²)
• de fio fino com tratamento de terminal de condutor isolado	2x (0,5 ... 1,5 mm ²)
• de fio fino sem tratamento de terminal de condutor isolado	2x (1,0 ... 1,5 mm ²)
• em cabos AWG	2x (18 ... 14)
torque de aperto dos parafusos no suporte	1 ... 1,2 N·m
torque de aperto em terminais com parafuso	0,8 ... 0,9 N·m
Meios de iluminação	
tipo de fonte de luz	LED
cor da fonte de luz	vermelho
intensidade luminosa	450 ... 1 120 mcd
Segurança	
função do produto adequada para função de segurança	Si
teste da vida útil relacionada ao desgaste necessário	Si
proporção de falhas perigosas	
• em taxa de demanda baixa de acordo com SN 31920	20 %
• em taxa de demanda elevada por NF de acordo com SN 31920	20 %
valor B10 em taxa de demanda elevada de acordo com SN 31920	3 000 000
taxa de falhas [FIT] em taxa de demanda baixa por NF de acordo com SN 31920	100 FIT
ISO 13849	
tipo de dispositivo de acordo com ISO 13849-1	3
IEC 61508	
tipo de chaveador de segurança de acordo com IEC 61508-	tipo A

2	
valor T1 para intervalo Proof-Test ou vida útil de acordo com IEC 61508	20 a

Condições ambientais

temperatura ambiente	
<ul style="list-style-type: none"> • durante operação • durante o armazenamento 	-25 ... +70 °C -40 ... +80 °C
categoria ambiental durante operação de acordo com IEC 60721	3M6, 3S2, 3B2, 3K6 (com uma umidade do ar relativa de 10 ... 95%, sem condensação permitida durante a operação para todos os aparelhos atrás do painel frontal)

Montagem/ Fixação/ Dimensões

tipo de fixação	fixação da placa frontal
<ul style="list-style-type: none"> • dos módulos e acessórios 	fixação da placa frontal
altura	40 mm
largura	30 mm
forma da abertura de montagem	redondo
diâmetro de montagem	22,3 mm
tolerância positiva do diâmetro de montagem	0,4 mm
altura de montagem	11 mm
largura de montagem	29,5 mm
profundidade de montagem	49,7 mm

Homologações certificados

declaração ambiental de produto	
<ul style="list-style-type: none"> • Potencial de Aquecimento Global [CO2 eq] / durante fabricação • Potencial de Aquecimento Global [CO2 eq] / durante operação • Potencial de Aquecimento Global [CO2 eq] / após final da vida útil • Potencial de Aquecimento Global [CO2 eq] / total 	0.625 kg 0.235 kg -0.267 kg 0.593 kg

Environment	General Product Approval	Maritime application
-------------	--------------------------	----------------------

[Environmental Confirmations](#)



Siemens EcoTech



Maritime application	other
----------------------	-------



[Confirmation](#)

Outras informações

Informações sobre a embalagem

[Informações sobre a embalagem](#)

Information for data generation and storage

<https://support.industry.siemens.com/cs/ww/en/view/109995012>

Information- and Downloadcenter (catálogo, brochuras,...)

<https://www.siemens.com/ic10>

Industry Mall (encomendar online)

<https://mall.industry.siemens.com/mall/pt/pt/Catalog/product?mlfb=3SU1153-0AB20-1CA0-Z X90>

CAx Online Generator

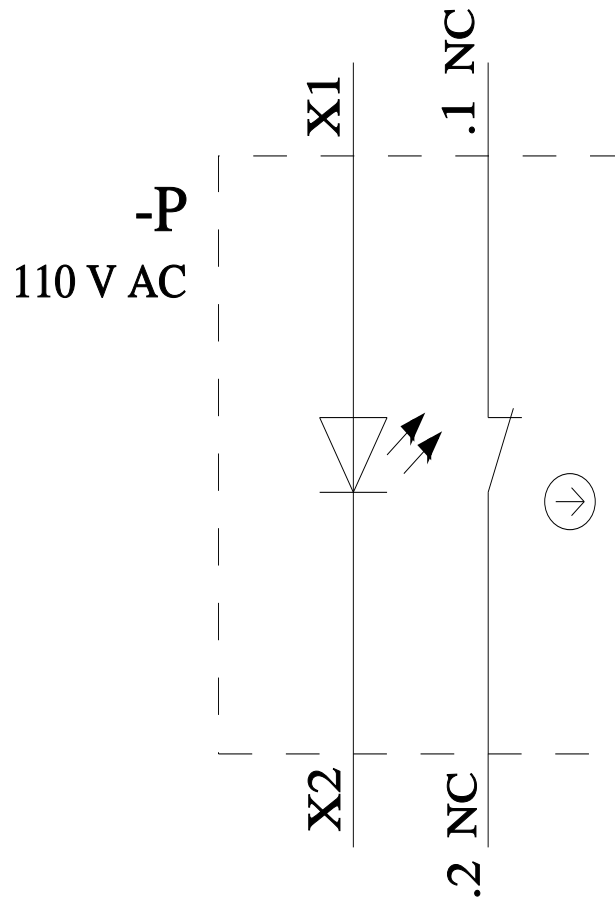
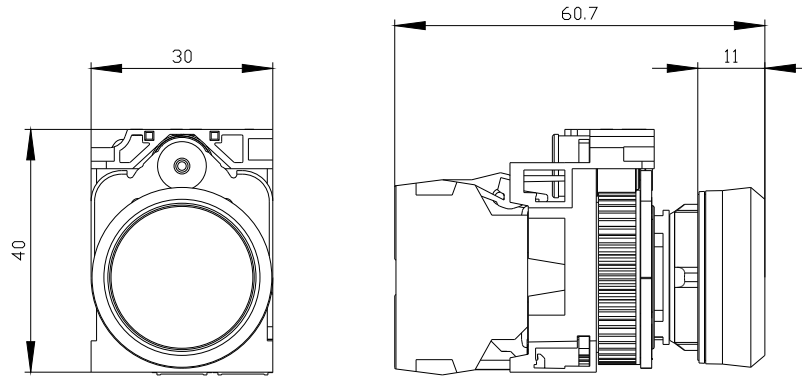
<https://support.automation.siemens.com/WW/CAxorder/default.aspx?lang=en&mlfb=3SU1153-0AB20-1CA0-Z X90>

Service&Support (manuais, manuais de instruções, certificados, curva característica, FAQs,...)

<https://support.industry.siemens.com/cs/ww/en/ps/3SU1153-0AB20-1CA0-Z X90>

Base de dados das imagens (fotografias do produto, desenhos de medida em 2D, modelos em 3D, esquemas eléctricos, macros EPLAN...)

https://www.automation.siemens.com/bilddb/cax_de.aspx?mlfb=3SU1153-0AB20-1CA0-Z X90&lang=en



última alteração:

04/04/2026 