

Siemens  
EcoTech



suporte 3x, plástico, 1NA, módulo LED, verde, 6-24 V CA/CC terminal com parafuso

nome da marca do produto	SIRIUS ACT
designação do produto	Apoio
versão do produto	suporte para plástico
designação do tipo de produto	3SU1
número do artigo do fabricante	
<ul style="list-style-type: none"> <li>do módulo de contatos fornecido</li> <li>do módulo de contatos fornecido na posição 1</li> <li>do módulo LED fornecido</li> <li>do suporte fornecido</li> </ul>	<a href="#">3SU1400-1AA10-1BA0</a> <a href="#">3SU1400-1AA10-1BA0</a> <a href="#">3SU1401-1BG40-1AA0</a> <a href="#">3SU1500-0AA10-0AA0</a>
<b>Actuador</b>	
versão do elemento de acionamento	3 entradas com módulo
número dos módulos de contatos	1
<b>Suporte</b>	
material do suporte	plástico
<b>Visor</b>	
número de módulos LED	1
<b>Dados técnicos gerais</b>	
função do produto abertura positiva	No
componente do produto	
<ul style="list-style-type: none"> <li>diodo</li> <li>transformador de lâmpada</li> <li>fonte de luz</li> <li>resistor em série</li> </ul>	Si No Si No
tensão de isolamento valor nominal	320 V
grau de poluição	3
tensão de impulso suportável valor nominal	4 kV
grau de proteção IP da tomada	IP20
resistência ao choque	
<ul style="list-style-type: none"> <li>de acordo com IEC 60068-2-27</li> <li>para aplicações ferroviárias de acordo com EN 61373</li> </ul>	meia onda sinusoidal 15 g / 11 ms categoria 1, classe B
resistência à vibração	
<ul style="list-style-type: none"> <li>de acordo com IEC 60068-2-6</li> <li>para aplicações ferroviárias de acordo com EN 61373</li> </ul>	10 ... 500 Hz: 5 g categoria 1, classe B
frequência de manobra máximo	3 600 1/h
durabilidade mecânica (ciclos de operação) típica	10 000 000
corrente térmica	10 A

<b>identificação de referência de acordo com IEC 81346-2:2009</b>	U
<b>corrente permanente do minidisjuntor da característica C</b>	10 A; para uma corrente de curto-circuito inferior a 400 A
<b>corrente permanente da unidade para fusível DIAZED de resposta rápida</b>	10 A
<b>corrente permanente da unidade para fusível DIAZED gG</b>	10 A
<b>Diretiva RSP (Data)</b>	10/01/2014
<b>SVHC substance name</b>	Lead monoxide (lead oxide) CAS-No. 1317-36-8 Melamine CAS-No. 108-78-1
<b>Peso líquido por ME</b>	39 g
<b>tensão de serviço</b>	
• em CA	
— em 50 Hz valor nominal	6 ... 24 V
— em 60 Hz valor nominal	6 ... 24 V
• em CC valor nominal	6 ... 24 V
<b>Electrónica de potência</b>	
<b>confiabilidade de contato</b>	uma comutação errônea por 100 milhões (17 V, 5 mA), uma comutação errônea por 10 milhões (5 V, 1 mA)
<b>Circuito de corrente de comando/ ativação</b>	
<b>corrente de ligação do módulo LED máximo</b>	2 A
<b>Circuito de corrente secundário</b>	
<b>versão do contato dos contatos auxiliares</b>	liga de prata
<b>número de NF para contatos auxiliares</b>	0
<b>número de NA para contatos auxiliares</b>	1
<b>corrente de serviço em AC-15 em 230 V valor nominal</b>	6 A
<b>Conexões/ terminais</b>	
<b>versão da conexão elétrica</b>	
• dos módulos e acessórios	conexão parafusada
<b>tipo de secções transversais dos condutores a serem conectados</b>	
• sólido com tratamento de terminal de condutor isolado	2x (0,5 ... 0,75 mm <sup>2</sup> )
• sólido sem tratamento de terminal de condutor isolado	2x (1,0 ... 1,5 mm <sup>2</sup> )
• de fio fino com tratamento de terminal de condutor isolado	2x (0,5 ... 1,5 mm <sup>2</sup> )
• de fio fino sem tratamento de terminal de condutor isolado	2x (1,0 ... 1,5 mm <sup>2</sup> )
• em cabos AWG	2x (18 ... 14)
<b>torque de aperto dos parafusos no suporte</b>	1 ... 1,2 N·m
<b>torque de aperto</b>	
• em terminais com parafuso	0,8 ... 0,9 N·m
<b>Meios de iluminação</b>	
<b>tipo de fonte de luz</b>	LED
<b>cor da fonte de luz</b>	verde
<b>intensidade luminosa</b>	900 ... 1 800 mcd
<b>Condições ambientais</b>	
<b>temperatura ambiente</b>	
• durante operação	-25 ... +70 °C
• durante o armazenamento	-40 ... +80 °C
<b>categoria ambiental durante operação de acordo com IEC 60721</b>	3M6, 3S2, 3B2, 3K6 (com uma umidade do ar relativa de 10 ... 95%, sem condensação permitida durante a operação)
<b>Montagem/ Fixação/ Dimensões</b>	
<b>tipo de fixação</b>	fixação da placa frontal
• dos módulos e acessórios	fixação da placa frontal
<b>altura</b>	40 mm
<b>largura</b>	30 mm
<b>forma da abertura de montagem</b>	redondo
<b>largura de montagem</b>	30 mm
<b>profundidade de montagem</b>	49,8 mm
<b>espessura da chapa frontal aplicável</b>	1 ... 6 mm
<b>Homologações certificados</b>	
<b>declaração ambiental de produto</b>	
• Potencial de Aquecimento Global [CO2 eq] / durante	0.566 kg

fabricação

- Potencial de Aquecimento Global [CO2 eq] / durante operação
- Potencial de Aquecimento Global [CO2 eq] / após final da vida útil
- Potencial de Aquecimento Global [CO2 eq] / total

0.235 kg

-0.0145 kg

0.787 kg

#### Environment

#### General Product Approval

[Environmental Confirmations](#)

Siemens EcoTech



#### Maritime application

other



[Confirmation](#)

#### Outras informações

Informações sobre a embalagem

[Informações sobre a embalagem](#)

Information for data generation and storage

<https://support.industry.siemens.com/cs/ww/en/view/109995012>

Information- and Downloadcenter (catálogo, brochuras,...)

<https://www.siemens.com/ic10>

Industry Mall (encomendar online)

<https://mall.industry.siemens.com/mall/pt/pt/Catalog/product?mlfb=3SU1501-1AG40-1BA0>

CAX Online Generator

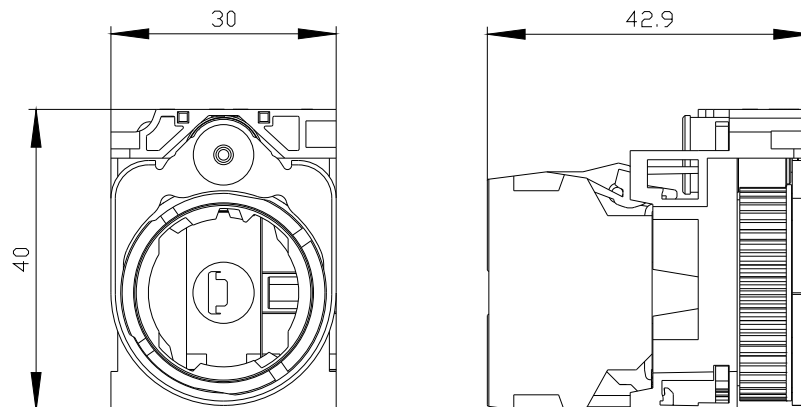
<https://support.automation.siemens.com/WW/CAXorder/default.aspx?lang=en&mlfb=3SU1501-1AG40-1BA0>

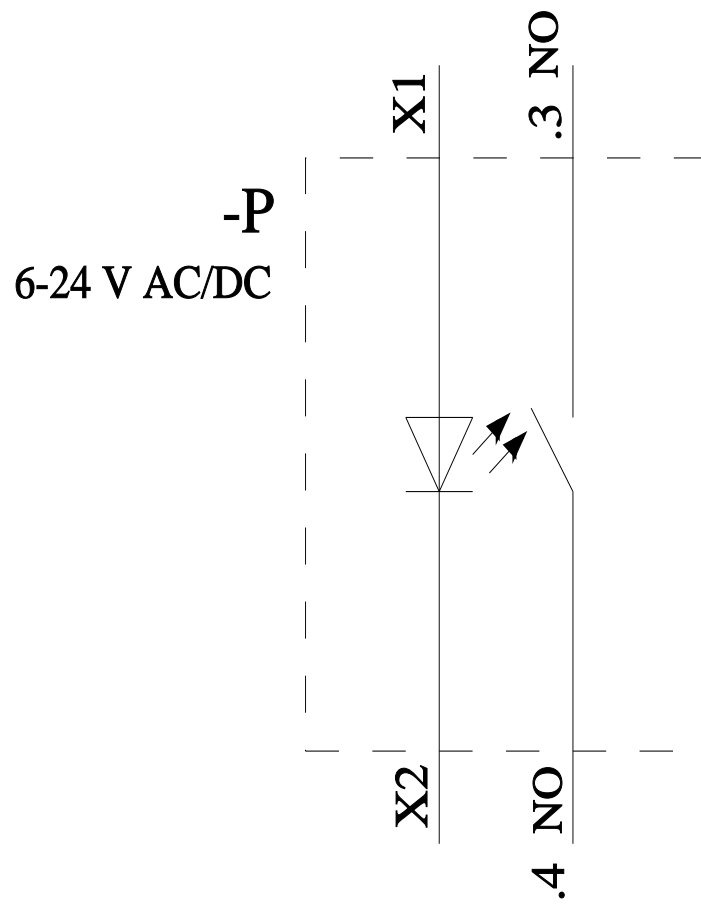
Service&Support (manuais, manuais de instruções, certificados, curva característica, FAQs,...)

<https://support.industry.siemens.com/cs/ww/en/ps/3SU1501-1AG40-1BA0>

Base de dados das imagens (fotografias do produto, desenhos de medida em 2D, modelos em 3D, esquemas eléctricos, macros EPLAN...)

[https://www.automation.siemens.com/bilddb/cax\\_de.aspx?mlfb=3SU1501-1AG40-1BA0&lang=en](https://www.automation.siemens.com/bilddb/cax_de.aspx?mlfb=3SU1501-1AG40-1BA0&lang=en)





última alteração:

04/04/2026 