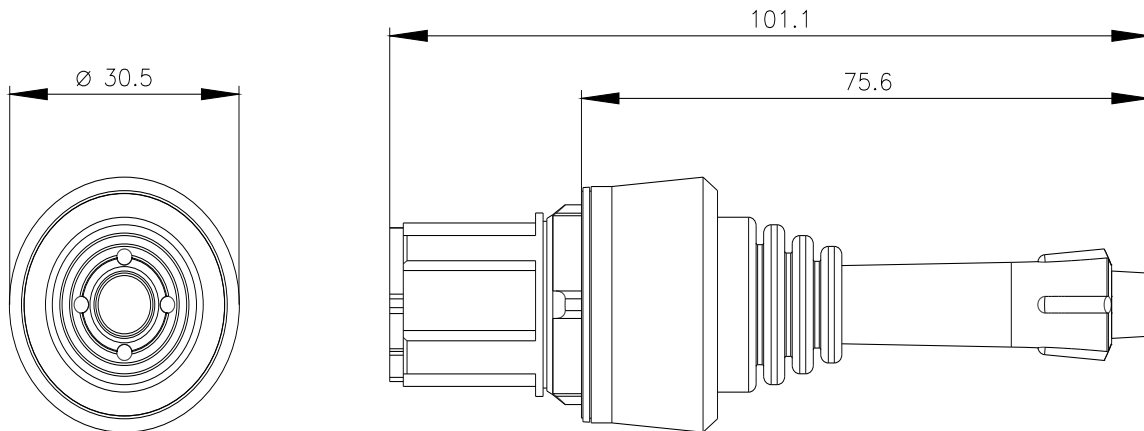


Comutador de barras cruzadas, 22 mm, redondo, metal de alto brilho, preto, 2 posições de comutação, tecla com retorno vertical, com travamento mecânico, Z=50x embalado

nome da marca do produto	SIRIUS ACT
designação do produto	Comutador de coordenadas
versão do produto	Elemento de acionamento / sinalização
designação do tipo de produto	3SU1
linha de produtos	metal, alto brilho, 22 mm
<b>Caixa</b>	
número de centros de controle	1
<b>Actuador</b>	
versão do elemento de acionamento	com bloqueio mecânico
modo de funcionamento do elemento de acionamento	tecla com retorno
direção do acionamento	perpendicular
expansão do produto opcional	
• fonte de luz	No
• módulo de contatos	Si
cor do elemento de acionamento	preto
material do elemento de acionamento	plástico
forma do elemento de acionamento	manípulo extensível
diâmetro exterior do elemento de acionamento	30,5 mm
tipo de destravamento	desengate por pressão
número de posições de comutação	2
ângulo máximo de deflexão [°]	30°
<b>Anel frontal</b>	
componente do produto anel frontal	Si
versão do anel frontal	alto
material do anel frontal	metal de alto brilho
cor do anel frontal	prateado
<b>Dados técnicos gerais</b>	
grau de proteção IP	IP65, IP67
grau de proteção NEMA	1, 2, 3, 3R, 4, 4X, 12, 13
resistência ao choque	
• de acordo com IEC 60068-2-27	meia onda sinusoidal 15 g / 11 ms
resistência à vibração	
• de acordo com IEC 60068-2-6	10 ... 500 Hz: 5 g
frequência de manobra máximo	2 400 1/h
durabilidade mecânica (ciclos de operação)	
• como duração da operação por sentido de acionamento típica	500 000
identificação de referência de acordo com IEC 81346-2:2009	S
Diretiva RSP (Data)	10/01/2014
SVHC substance name	Melamine CAS-No. 108-78-1
Peso líquido por ME	150 g
<b>Segurança</b>	
proporção de falhas perigosas	
• em taxa de demanda baixa de acordo com SN 31920	20 %
• em taxa de demanda elevada de acordo com SN 31920	20 %
valor B10 em taxa de demanda elevada de acordo com SN 31920	250 000
taxa de falhas [FIT] em taxa de demanda baixa de acordo com SN 31920	100 FIT

IEC 61508	
valor T1 para intervalo Proof-Test ou vida útil de acordo com IEC 61508	20 a
<b>Condições ambientais</b>	
<b>temperatura ambiente</b>	
• durante operação	-25 ... +70 °C
• durante o armazenamento	-40 ... +80 °C
categoria ambiental durante operação de acordo com IEC 60721	3M6, 3S2, 3B2, 3C3, 3K6 (com uma umidade do ar relativa de 10 ... 95%)
<b>Montagem/ Fixação/ Dimensões</b>	
<b>altura</b>	30,5 mm
<b>largura</b>	30,5 mm
<b>forma da abertura de montagem</b>	redondo
<b>diâmetro de montagem</b>	22,3 mm
<b>tolerância positiva do diâmetro de montagem</b>	0,4 mm
<b>altura de montagem</b>	75,6 mm
<b>largura de montagem</b>	30,5 mm
<b>profundidade de montagem</b>	25,5 mm
<b>Homologações certificados</b>	
declaração ambiental de produto	
• Potencial de Aquecimento Global [CO2 eq] / durante fabricação	0.625 kg
• Potencial de Aquecimento Global [CO2 eq] / durante operação	0.235 kg
• Potencial de Aquecimento Global [CO2 eq] / após final da vida útil	-0.267 kg
• Potencial de Aquecimento Global [CO2 eq] / total	0.593 kg
<b>Environment</b>	<b>General Product Approval</b>
<a href="#">Environmental Confirmations</a>	    
<b>Maritime application</b>	<b>other</b>
  	<a href="#">Confirmation</a>
<b>Outras informações</b>	
<b>Informações sobre a embalagem</b> <a href="#">Informações sobre a embalagem</a> <b>Information for data generation and storage</b> <a href="https://support.industry.siemens.com/cs/ww/en/view/109995012">https://support.industry.siemens.com/cs/ww/en/view/109995012</a> <b>Information- and Downloadcenter (catálogo, brochuras,...)</b> <a href="https://www.siemens.com/ic10">https://www.siemens.com/ic10</a> <b>Industry Mall (encomendar online)</b> <a href="https://mall.industry.siemens.com/mall/pt/pt/Catalog/product?mlfb=3SU1050-7BD88-0AA0-Z X90">https://mall.industry.siemens.com/mall/pt/pt/Catalog/product?mlfb=3SU1050-7BD88-0AA0-Z X90</a> <b>CAX Online Generator</b> <a href="https://support.automation.siemens.com/WW/CAXorder/default.aspx?lang=en&amp;mlfb=3SU1050-7BD88-0AA0-Z X90">https://support.automation.siemens.com/WW/CAXorder/default.aspx?lang=en&amp;mlfb=3SU1050-7BD88-0AA0-Z X90</a> <b>Service&amp;Support (manuais, manuais de instruções, certificados, curva característica, FAQs,...)</b> <a href="https://support.industry.siemens.com/cs/ww/en/ps/3SU1050-7BD88-0AA0-Z X90">https://support.industry.siemens.com/cs/ww/en/ps/3SU1050-7BD88-0AA0-Z X90</a> <b>Base de dados das imagens (fotografias do produto,desenhos de medida em 2D, modelos em 3D, esquemas eléctricos, macros EPLAN... )</b> <a href="https://www.automation.siemens.com/bilddb/cax_de.aspx?mlfb=3SU1050-7BD88-0AA0-Z X90&amp;lang=en">https://www.automation.siemens.com/bilddb/cax_de.aspx?mlfb=3SU1050-7BD88-0AA0-Z X90&amp;lang=en</a>	



---

última alteração:

04/04/2026 