



partida direta segura, 3RM1, 500 V, 0,55 - 3 kW, 1,6 - 7 A, 24 V CC, conexão de mola (push-in)

nome da marca do produto	SIRIUS
categoria do produto	Partida de motor
designação do produto	Partida direta segura
versão do produto	com proteção eletrônica de sobrecarga e desativação de segurança
designação do tipo de produto	3RM1
Dados técnicos gerais	
variante do dispositivo de acordo com IEC 60947-4-2	3
função do produto	dispositivo de arranque direto failsafe
<ul style="list-style-type: none"> • autoproteção do aparelho 	Si
<ul style="list-style-type: none"> • para fonte de tensão proteção de inversão de polos 	Si
aptidão para utilização conector de dispositivos 3ZY12	Si
potência dissipada [W] em valor nominal de corrente	
<ul style="list-style-type: none"> • em CA em estado operacional quente por ponto de ligação 	1,13 W
<ul style="list-style-type: none"> • sem percentagem de corrente de carga típica 	1,37 W
tensão de isolamento valor nominal	500 V
categoria de sobretensão	III
tensão de impulso suportável valor nominal	6 kV
tensão máxima admissível para separação de proteção	
<ul style="list-style-type: none"> • entre circuito principal e circuito auxiliar 	500 V
<ul style="list-style-type: none"> • entre circuito de comando e circuito auxiliar 	250 V
resistência ao choque	6 g / 11 ms
resistência à vibração	1 ... 6 Hz, 15 mm; 20 m/s ² , 500 Hz
frequência de manobra máximo	1 1/s
identificação de referência de acordo com IEC 81346-2:2009	Q
Diretiva RSP (Data)	03/01/2017
SVHC substance name	Lead CAS-No. 7439-92-1 Lead monoxide (lead oxide) CAS-No. 1317-36-8 2-methyl-1-(4-methylthiophenyl)-2-morpholinopropan-1-one CAS-No. 71868-10-5 Melamine CAS-No. 108-78-1 6,6'-di-tert-butyl-2,2'-methylenedi-p-cresol CAS-No. 119-47-1
Peso líquido por ME	0,289 kg
função do produto	
<ul style="list-style-type: none"> • partida direta 	Si
<ul style="list-style-type: none"> • partida de inversão 	No
função do produto proteção contra curto-circuito	No
Compatibilidade electromagnética	
emissão eletromagnética de acordo com IEC 60947-1	classe A
resistência contra interferência EMC de acordo com IEC 60947-1	classe A

acoplamento de interferências do cabo	
<ul style="list-style-type: none"> • por descarga de acordo com IEC 61000-4-4 • por choque de sobretensão condutor-terra de acordo com IEC 61000-4-5 • por choque de sobretensão condutor-condutor de acordo com IEC 61000-4-5 • por radiação de alta frequência de acordo com IEC 61000-4-6 	<p>3 kV / 5 kHz</p> <p>4 kV linhas/cabos de sinal 2 kV</p> <p>2 kV</p> <p>10 V</p>
interferência devida ao campo de acordo com IEC 61000-4-3	10 V/m
descarga de eletricidade estática de acordo com IEC 61000-4-2	6 kV descarga por contato / 8 kV descarga pelo ar
emissão de interferência de AF captada pelo cabo de acordo com CISPR11	classe B para área residencial, comercial e empresarial
emissão de interferência AF captada em campo de acordo com CISPR11	classe B para área residencial, comercial e empresarial
Segurança	
estado seguro	circuito do consumidor aberto
intervalo de ensaio funcional máximo	1 a
intervalo de teste de diagnóstico através de função de teste interna máximo	600 s
categoria de parada de acordo com IEC 60204-1	0
IEC 62061	
nível de integridade da segurança (SIL) de acordo com IEC 62061	SIL 3
ISO 13849	
categoria de acordo com EN ISO 13849-1	4
Performance Level (PL) de acordo com ISO 13849-1	PL e
IEC 61508	
nível de integridade da segurança (SIL)	
<ul style="list-style-type: none"> • de acordo com IEC 61508 	3
tipo de chaveador de segurança de acordo com IEC 61508-2	tipo B
PFDavg (Probability of Failure on Demand average) em taxa de demanda baixa de acordo com IEC 61508	1,75E-5
proporção de falhas seguras (SFF)	99,4 %
HFT (tolerância do hardware a falhas) de acordo com IEC 61508	1
valor T1 para intervalo Proof-Test ou vida útil de acordo com IEC 61508	20 a
Segurança elétrica	
grau de proteção IP do lado frontal de acordo com IEC 60529	IP20
proteção contra contato do lado frontal de acordo com IEC 60529	de proteção aos dedos
ATEX	
nível de integridade da segurança (SIL) de acordo com IEC 61508 referente a ATEX	SIL 2
PFHD (Probability of Dangerous Failure per Hour) em taxa de demanda elevada de acordo com IEC 61508 referente a ATEX	5E-8 1/h
PFDavg (Probability of Failure on Demand average) em taxa de demanda baixa de acordo com IEC 61508 referente a ATEX	0,0005
HFT (tolerância do hardware a falhas) de acordo com IEC 61508 referente a ATEX	0
valor T1 para intervalo Proof-Test ou vida útil de acordo com IEC 61508 referente a ATEX	3 a
comprovante de conformidade de acordo com diretiva ATEX relativa a produtos 2014/34/UE	BVS 12 ATEX F 002 X
grau de proteção de ignição de acordo com diretiva ATEX relativa a produtos 2014/34/UE	II (2)G [Ex e] [Ex d] [Ex px], II (2)D [Ex t] [Ex p], I (M2) [Ex d]
Circuito de corrente principal	
quantidade de polos para circuito principal	3
versão do contacto de comutação	híbrido
valor de resposta ajustável da corrente do disparador de	1,6 ... 7 A

sobrecarga dependente da corrente	
carga mínima [%]	20 %; da corrente nominal ajustada
versão da proteção do motor	eletrônico
tensão de serviço valor nominal	48 ... 500 V
tolerância simétrica relativa da tensão de serviço	10 %
frequência de operação 1 valor nominal	50 Hz
frequência de operação 2 valor nominal	60 Hz
tolerância simétrica relativa da frequência de operação	10 %
corrente de serviço	
• em CA em 400 V valor nominal	7 A
• em AC-3 em 400 V valor nominal	7 A
• em AC-53a em 400 V em temperatura ambiente de 40 °C valor nominal	7 A
corrente admissível em partida máximo	56 A
potência operacional para motor trifásico em 400 V em 50 Hz	0,55 ... 3 kW
temperatura de derating	40 °C
Entradas/ Saídas	
tensão de entrada na entrada digital em CC valor nominal	24 V
corrente de entrada na entrada digital	
• em sinal <1> em CC	8 mA
• em sinal <0> em CC	1 mA
número de contatos inversores para contatos auxiliares	1
corrente de serviço dos contatos auxiliares em AC-15 em 230 V máximo	3 A
corrente de serviço dos contatos auxiliares em DC-13 em 24 V máximo	1 A
Circuito de corrente de comando/ ativação	
tipo de tensão da tensão de alimentação de comando	CC
tensão de alimentação de comando em CC valor nominal	19,2 ... 30 V
tolerância negativa relativa da tensão de alimentação de comando em CC	20 %
tolerância positiva relativa da tensão de alimentação de comando em CC	25 %
tensão de alimentação de comando 1 em CC valor nominal	24 V
fator da área de trabalho da tensão de alimentação de comando valor nominal em CC	
• valor inicial	0,8
• valor final	1,25
corrente de comando em CC	
• em modo de operação standby	13 mA
• durante operação	57 mA
pico de corrente de ligação	
• em 24 V	0,28 A; valores a 25 °C
• em CC em 24 V	300 mA
• em CC em 24 V em ligação do motor	130 mA
duração do pico de corrente de ligação	
• em 24 V	85 ms
• em CC em 24 V	80 ms
• em CC em 24 V em ligação do motor	20 ms
potência dissipada [W] no circuito auxiliar e de comando	
• em estado de ligação DESL. — com chaveamento bypass	0,35 W
• em estado de ligação LIG. — com chaveamento bypass	1,37 W
Tempo de reação	
tempo de retardo de ativação	65 ... 76 ms
tempo de retardo de desligamento	30 ... 43 ms
Electrónica de potência	
corrente de serviço	
• em 40 °C valor nominal	7 A

<ul style="list-style-type: none"> • em 50 °C valor nominal • em 55 °C valor nominal • em 60 °C valor nominal 	6,1 A
	5,2 A
	4,6 A
Montagem/ Fixação/ Dimensões	
posição de montagem	perpendicular, horizontal, em pé (observar derating)
tipo de fixação	fixação aparafusada e de encaixe em carril de cobertura de 35 mm
altura	100 mm
largura	22,5 mm
profundidade	141,6 mm
distância a respeitar	
<ul style="list-style-type: none"> • em montagem em linha <ul style="list-style-type: none"> — para a frente — para trás — para cima — para baixo — para o lado • com relação a componentes aterrados <ul style="list-style-type: none"> — para a frente — para trás — para cima — para o lado — para baixo 	0 mm 0 mm 50 mm 50 mm 0 mm 0 mm 0 mm 50 mm 3,5 mm 50 mm
Condições ambientais	
altura de montagem em altura acima do nível do mar máximo	4 000 m
temperatura ambiente	
<ul style="list-style-type: none"> • durante operação • durante o armazenamento • durante o transporte 	-25 ... +60 °C -40 ... +70 °C -40 ... +70 °C
categoria ambiental durante operação de acordo com IEC 60721	3K6 (sem formação de gelo, condensação somente ocasionalmente), 3C3 (sem névoa salina), 3S2 (não pode entrar areia nos aparelhos), 3M6
umidade relativa do ar durante operação	10 ... 95 %
pressão atmosférica de acordo com SN 31205	900 ... 1 060 hPa
Comunicação/ Protocolo	
protocolo é suportado	
<ul style="list-style-type: none"> • protocolo PROFINET IO • protocolo PROFIsafe 	No No
função do produto comunicação via bus	No
protocolo é suportado protocolo AS-Interface	No
Conexões/ terminais	
versão da conexão elétrica	terminal de mola (Push-In) para circuito principal, terminal de mola (Push-In) para circuito de comando
<ul style="list-style-type: none"> • para circuito principal • para circuito auxiliar e de comando 	terminal de mola (Push-In) terminal de mola (Push-In)
comprimento do cabo para motor não blindado máximo	100 m
tipo de secções transversais dos condutores a serem conectados para contatos principais	
<ul style="list-style-type: none"> • sólido • de fio fino com tratamento de terminal de condutor isolado • de fio fino sem tratamento de terminal de condutor isolado 	1x (0,5 ... 4 mm ²) 1x (0,5 ... 2,5 mm ²) 1x (0,5 ... 4 mm ²)
secção transversal do condutor conectável para contatos principais	
<ul style="list-style-type: none"> • sólido ou encordoado • de fio fino com tratamento de terminal de condutor isolado • de fio fino sem tratamento de terminal de condutor isolado 	0,5 ... 4 mm ² 0,5 ... 2,5 mm ² 0,5 ... 4 mm ²
secção transversal do condutor conectável para contatos auxiliares	
<ul style="list-style-type: none"> • sólido ou encordoado 	0,5 ... 1,5 mm ²

<ul style="list-style-type: none"> • de fio fino com tratamento de terminal de condutor isolado 	0,5 ... 1 mm ²
<ul style="list-style-type: none"> • de fio fino sem tratamento de terminal de condutor isolado 	0,5 ... 1,5 mm ²
tipo de secções transversais dos condutores a serem conectados <ul style="list-style-type: none"> • para contatos auxiliares <ul style="list-style-type: none"> — sólido — de fio fino com tratamento de terminal de condutor isolado — de fio fino sem tratamento de terminal de condutor isolado • em cabos AWG para contatos auxiliares 	1x (0,5 ... 1,5 mm ²), 2x (0,5 ... 1,5 mm ²) 1x (0,5 ... 1,0 mm ²), 2x (0,5 ... 1,0 mm ²) 1x (0,5 ... 1,5 mm ²), 2x (0,5 ... 1,5 mm ²) 1x (20 ... 16), 2x (20 ... 16)
número AWG como secção transversal do condutor conectável codificada para contatos principais	20 ... 12
número AWG como secção transversal do condutor conectável codificada para contatos auxiliares	20 ... 16

Valores nominais UL/CSA

potência mecânica emitida [cv] <ul style="list-style-type: none"> • para motor CA monofásico <ul style="list-style-type: none"> — em 110/120 V valor nominal — em 230 V valor nominal • para motor CA trifásico <ul style="list-style-type: none"> — em 200/208 V valor nominal — em 220/230 V valor nominal — em 460/480 V valor nominal 	0,25 hp 0,5 hp 1 hp 1,5 hp 3 hp
corrente de serviço em CA em 480 V de acordo com UL 508	6,1 A

Homologações certificados

General Product Approval	EMV	For use in hazardous locations	Functional Safety
--------------------------	-----	--------------------------------	-------------------



[Type Examination Certificate](#)

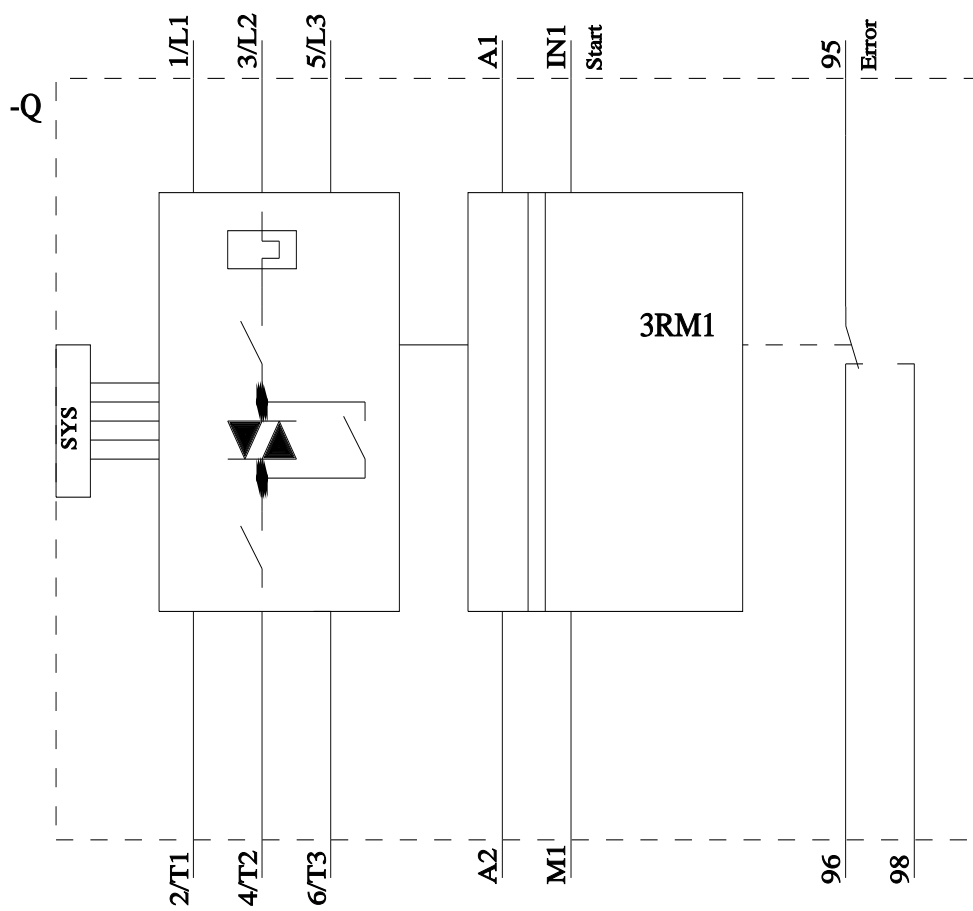
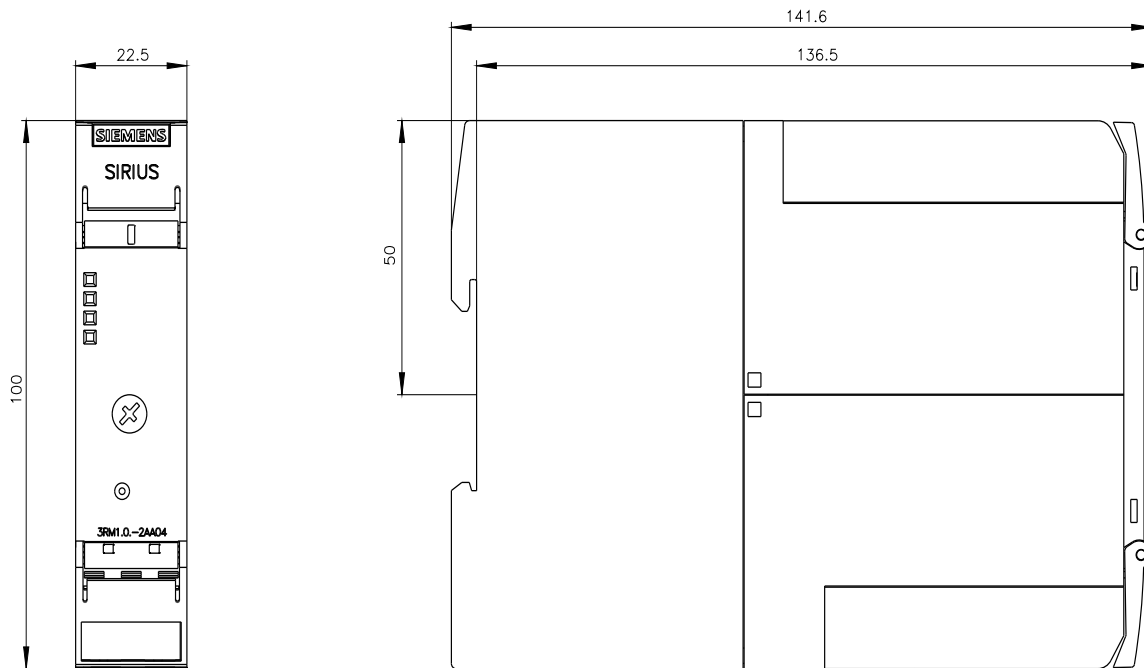
other	Environment
-------	-------------

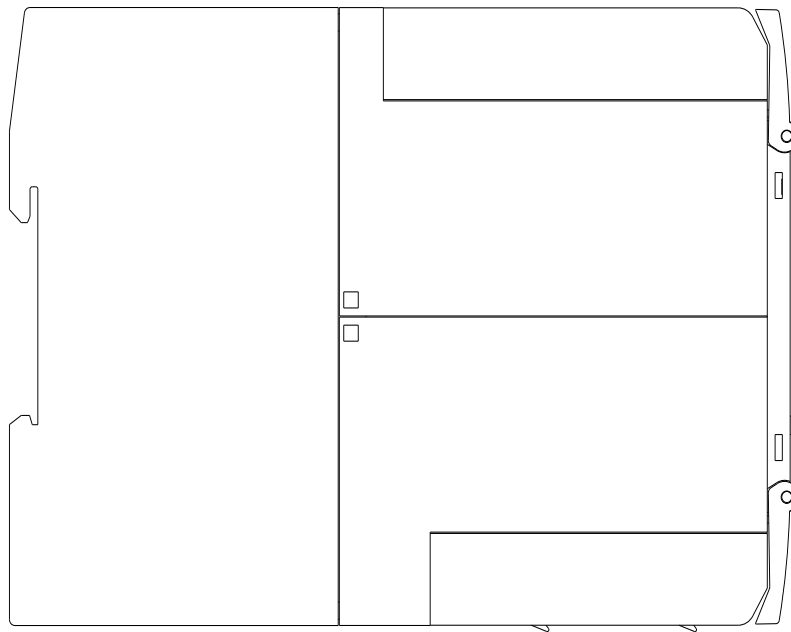
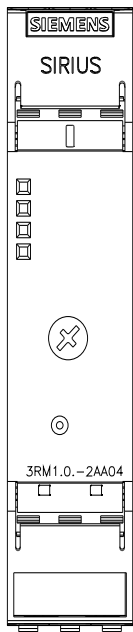
[Confirmation](#)

[Environmental Conformations](#)

Outras informações

Informações sobre a embalagem
[Informações sobre a embalagem](#)
Information for data generation and storage
<https://support.industry.siemens.com/cs/ww/en/view/109995012>
Information- and Downloadcenter (catálogo, brochuras,...)
<https://www.siemens.com/ic10>
Industry Mall (encomendar online)
<https://mall.industry.siemens.com/mall/pt/pt/Catalog/product?mlfb=3RM1107-2AA04>
CAx Online Generator
<https://support.automation.siemens.com/WW/CAXorder/default.aspx?lang=en&mlfb=3RM1107-2AA04>
Service&Support (manuais, manuais de instruções, certificados, curva característica, FAQs,...)
<https://support.industry.siemens.com/cs/ww/en/ps/3RM1107-2AA04>
Base de dados das imagens (fotografias do produto,desenhos de medida em 2D, modelos em 3D, esquemas eléctricos, macros EPLAN...)
https://www.automation.siemens.com/bilddb/cax_de.aspx?mlfb=3RM1107-2AA04&lang=en
Curvas características
[https://curves.simaris.siemens.com/curves/<mmp_prod_noCOMP="HAUPT"></mmp_prod_no>](https://curves.simaris.siemens.com/curves/<mmp_prod_noCOMP=)





última alteração:

04/04/2026 