

módulo de contactos com 2 elementos de comutação, 2NA, conexão parafusada, para fixação da placa frontal, Z=150x embalado

nome da marca do produto	SIRIUS ACT
designação do produto	Módulo de contactos
designação do tipo de produto	3SU1
<b>Elemento de comutação/ Casquilho de lâmpada</b>	
versão do suporte	outros
<b>Dados técnicos gerais</b>	
função do produto abertura positiva	No
tensão de isolamento valor nominal	500 V
grau de poluição	3
tipo de tensão	
<ul style="list-style-type: none"> <li>da tensão de serviço</li> <li>da tensão de entrada</li> </ul>	CA/CC CA/CC
tensão de impulso suportável valor nominal	6 kV
grau de proteção IP	
<ul style="list-style-type: none"> <li>do invólucro</li> <li>da tomada</li> </ul>	IP40 IP20, parafuso de aperto apertado
resistência ao choque	
<ul style="list-style-type: none"> <li>de acordo com IEC 60068-2-27</li> <li>para aplicações ferroviárias de acordo com EN 61373</li> </ul>	meia onda sinusoidal 15 g / 11 ms categoria 1, classe B
resistência à vibração	
<ul style="list-style-type: none"> <li>de acordo com IEC 60068-2-6</li> <li>para aplicações ferroviárias de acordo com EN 61373</li> </ul>	10 ... 500 Hz: 5 g categoria 1, classe B
frequência de manobra máximo	3 600 1/h
durabilidade mecânica (ciclos de operação) típica	10 000 000
durabilidade elétrica típica	10 000 000
corrente térmica	10 A
identificação de referência de acordo com IEC 81346-2:2009	S
corrente permanente do minidisjuntor da característica C	10 A
Diretiva RSP (Data)	10/01/2014
Peso líquido por ME	17 g
tensão de serviço	
<ul style="list-style-type: none"> <li>em CA <ul style="list-style-type: none"> <li>em 50 Hz valor nominal</li> <li>em 60 Hz valor nominal</li> </ul> </li> <li>em CC valor nominal</li> </ul>	5 ... 500 V 5 ... 500 V 5 ... 500 V
<b>Electrónica de potência</b>	
confiabilidade de contato	uma comutação errônea por 100 milhões (17 V, 5 mA), uma comutação errônea por 10 milhões (5 V, 1 mA)
<b>Circuito de corrente secundário</b>	
versão do contato dos contactos auxiliares	liga de prata
número de NF para contactos auxiliares	0
<ul style="list-style-type: none"> <li>comutação de contato seguidor</li> </ul>	0
número de NA para contactos auxiliares	2
<ul style="list-style-type: none"> <li>comutáveis em avanço</li> </ul>	0
corrente de serviço em AC-12	
<ul style="list-style-type: none"> <li>em 24 V valor nominal</li> <li>em 48 V valor nominal</li> <li>em 110 V valor nominal</li> <li>em 230 V valor nominal</li> </ul>	10 A 10 A 10 A 8 A

<ul style="list-style-type: none"> <li>em 400 V valor nominal</li> </ul>	8 A
<b>corrente de serviço em AC-15</b>	
<ul style="list-style-type: none"> <li>em 24 V valor nominal</li> <li>em 48 V valor nominal</li> <li>em 110 V valor nominal</li> <li>em 230 V valor nominal</li> <li>em 400 V valor nominal</li> <li>em 500 V valor nominal</li> </ul>	6 A 6 A 6 A 6 A 3 A 1,4 A
<b>corrente de serviço em DC-12</b>	
<ul style="list-style-type: none"> <li>em 24 V valor nominal</li> <li>em 48 V valor nominal</li> <li>em 110 V valor nominal</li> <li>em 230 V valor nominal</li> <li>em 400 V valor nominal</li> <li>em 500 V valor nominal</li> </ul>	10 A 5 A 2,5 A 1 A 0,3 A 0,3 A
<b>corrente de serviço em DC-13</b>	
<ul style="list-style-type: none"> <li>em 24 V valor nominal</li> <li>em 48 V valor nominal</li> <li>em 110 V valor nominal</li> <li>em 230 V valor nominal</li> <li>em 400 V valor nominal</li> <li>em 500 V valor nominal</li> </ul>	3 A 1,5 A 0,7 A 0,3 A 0,1 A 0,1 A
<b>Conexões/ terminais</b>	
<b>versão da conexão elétrica</b>	ligação roscada
<b>tipo de secções transversais dos condutores a serem conectados</b>	
<ul style="list-style-type: none"> <li>sólido com tratamento de terminal de condutor isolado</li> <li>sólido sem tratamento de terminal de condutor isolado</li> <li>de fio fino com tratamento de terminal de condutor isolado</li> <li>de fio fino sem tratamento de terminal de condutor isolado</li> <li>em cabos AWG</li> </ul>	2x (0,5 ... 0,75 mm <sup>2</sup> ) 2x (1,0 ... 1,5 mm <sup>2</sup> ) 2x (0,5 ... 1,5 mm <sup>2</sup> ) 2x (1,0 ... 1,5 mm <sup>2</sup> ) 2x (18 ... 14)
torque de aperto em terminais com parafuso	0,8 ... 0,9 N·m
<b>Condições ambientais</b>	
<b>temperatura ambiente</b>	
<ul style="list-style-type: none"> <li>durante operação</li> <li>durante o armazenamento</li> </ul>	-25 ... +70 °C -40 ... +80 °C
categoria ambiental durante operação de acordo com IEC 60721	3M6, 3S2, 3B2, 3C3 (sem névoa salinha), 3K6 (com uma umidade do ar relativa de 10 ... 95%, sem condensação permitida durante a operação)
<b>Montagem/ Fixação/ Dimensões</b>	
<b>tipo de fixação</b>	fixação da placa frontal
<ul style="list-style-type: none"> <li>dos módulos e acessórios</li> </ul>	fixação da placa frontal
<b>altura</b>	34 mm
<b>largura</b>	9,8 mm
<b>profundidade</b>	49,7 mm
<b>aptidão para integração</b>	
<ul style="list-style-type: none"> <li>invólucro plástico</li> <li>invólucro de metal</li> </ul>	No No
<b>Homologações certificados</b>	
<b>declaração ambiental de produto</b>	
<ul style="list-style-type: none"> <li>Potencial de Aquecimento Global [CO2 eq] / durante fabricação</li> <li>Potencial de Aquecimento Global [CO2 eq] / durante operação</li> <li>Potencial de Aquecimento Global [CO2 eq] / após final da vida útil</li> <li>Potencial de Aquecimento Global [CO2 eq] / total</li> </ul>	0.566 kg 0.235 kg -0.0145 kg 0.787 kg
<b>Environment</b>	<b>General Product Approval</b>

[Environmental Con-  
firmations](#)



General Product Ap-  
proval

Maritime application

other



[Confirmation](#)

#### Outras informações

Informações sobre a embalagem

[Informações sobre a embalagem](#)

Information for data generation and storage

<https://support.industry.siemens.com/cs/ww/en/view/109995012>

Information- and Downloadcenter (catálogo, brochuras,...)

<https://www.siemens.com/ic10>

Industry Mall (encomendar online)

<https://mall.industry.siemens.com/mall/pt/pt/Catalog/product?mlfb=3SU1400-1AA10-1DA0-Z X90>

CAX Online Generator

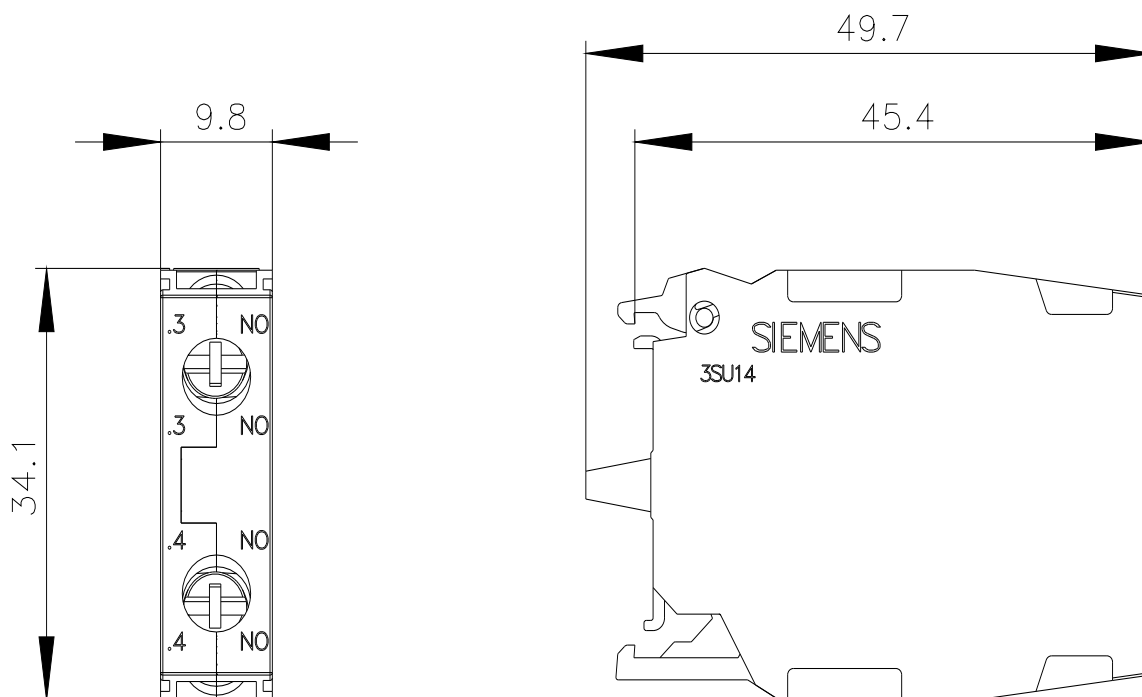
<https://support.automation.siemens.com/WW/CAXorder/default.aspx?lang=en&mlfb=3SU1400-1AA10-1DA0-Z X90>

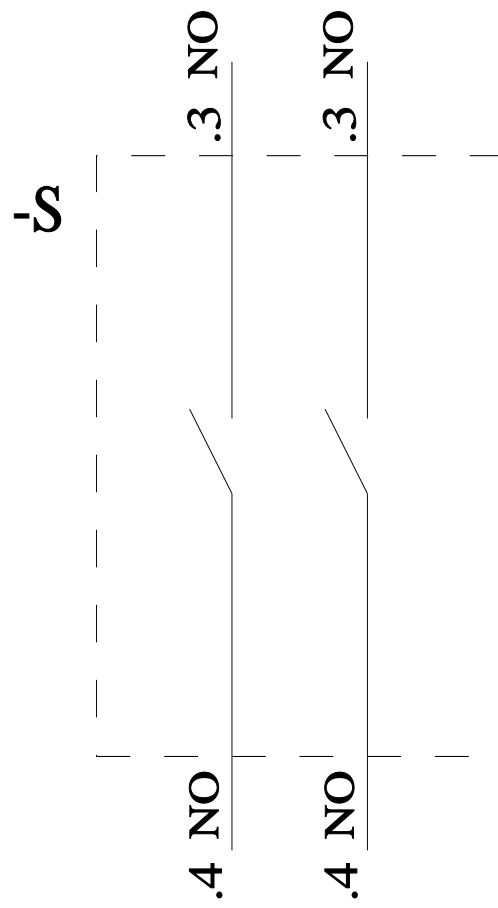
Service&Support (manuais, manuais de instruções, certificados, curva característica, FAQs,...)

<https://support.industry.siemens.com/cs/ww/en/ps/3SU1400-1AA10-1DA0-Z X90>

Base de dados das imagens (fotografias do produto, desenhos de medida em 2D, modelos em 3D, esquemas eléctricos, macros EPLAN...)

[https://www.automation.siemens.com/bilddb/cax\\_de.aspx?mlfb=3SU1400-1AA10-1DA0-Z X90&lang=en](https://www.automation.siemens.com/bilddb/cax_de.aspx?mlfb=3SU1400-1AA10-1DA0-Z X90&lang=en)





última alteração:

04/04/2026 