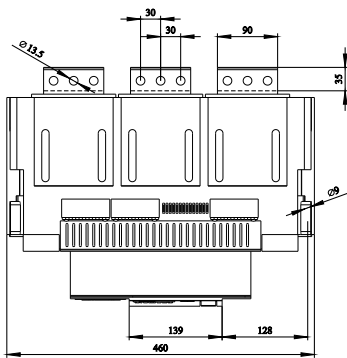
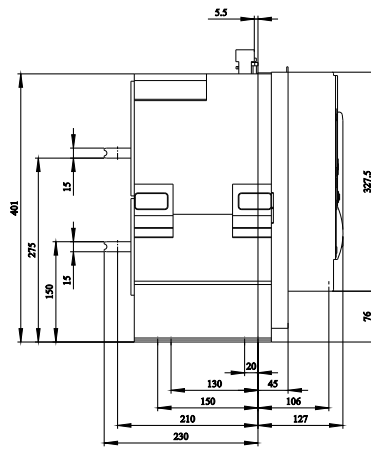
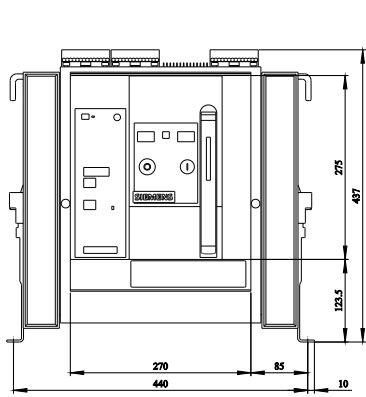
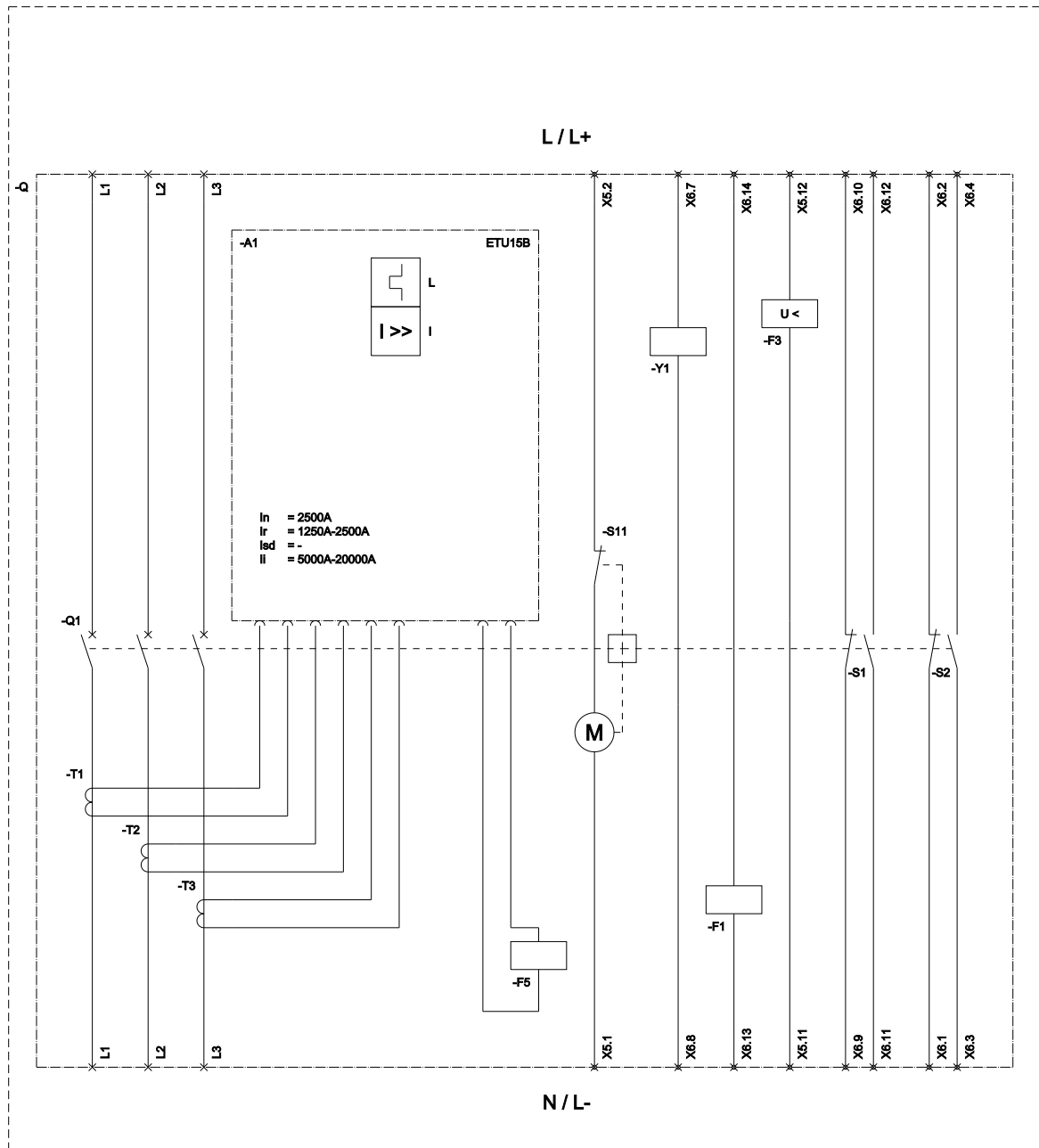


disjuntor de potência de montagem fixa de 3 polos, tamanho da estrutura 2, IEC In=2500A até 690V, CA 50/60Hz Icu=66kA a 500V conexão da parte traseira horizontal disparador de sobrecorrente ETU 15 proteção ajustável LI 0,5-1 in com acionamento manual com armazenamento com recuperação mecânica com 1.disparador auxiliar disparador de tensão "F", F1 CC 24V; funcionamento contínuo com 2.disparador auxiliar "R", F3 subtensão, indisp. CA 208-240V, CC 220-250V 2NA+2NF M06= acionamento do motor Motor de acionamento CA 50/60HZ 208-240V e/ou CC 220-250V M21= solenoide de conexão CC 24V funcionamento contínuo T40= caixilho de vedação da porta

Versão	
versão do produto	IEC 60947-2
versão do elemento de acionamento	Botão de pressão
versão do comando de avanço	acionamento manual/motorizado com pedido mecânico e elétrico
versão do comando de avanço / acionamento do motor	Si
versão do disparador de sobrecorrente	ETU15B
Dados técnicos gerais	
quantidade de polos	3
tamanho do disjuntor	2
categoria de utilização	B
Tensão	
tensão de isolamento / valor nominal	1 000 V
tensão de serviço	
• em CA / em 50/60 Hz / valor nominal	690 V
Classe de proteção	
grau de proteção IP	IP20
grau de proteção IP / do lado frontal	IP41
função de proteção do disparador de sobrecorrente	LI
Dissipação	
potência dissipada [W]	
• em valor nominal de corrente / em CA / em estado operacional quente / por ponto de ligação	90 W
• máximo	270 W
Circuito principal	
frequência de operação	
• 1 / valor nominal	50 Hz
• 2 / valor nominal	60 Hz
Circuito auxiliar	
número de NF / para contatos auxiliares	2
número de NA / para contatos auxiliares	2
Adequação	
aptidão para aplicação	proteção de instalações
Os parâmetros ajustáveis	
valor de resposta ajustável da corrente / do disparador de sobrecarga dependente da corrente / valor inicial	1 250 A
Detalhes do produto	
componente do produto	
• sinalizador de disparo	Si
• disparador de tensão	Si
• disparador de subtensão	Si
versão do contato auxiliar	2 CF + 2 CA
expansão do produto / opcional / acionamento do motor	No
Função do produto	
função do produto	

• proteção de aterramento	No
• detecção de falta de fases	No
<b>Display e operação</b>	
versão da indicação	sem indicação
<b>Curto-circuito</b>	
<b>capacidade de interrupção da corrente de curto-circuito de serviço (Ics)</b>	
• em 415 V / valor nominal	66 kA
• em 500 V / valor nominal	66 kA
• em 690 V / valor nominal	50 kA
<b>capacidade de interrupção da corrente limite de curto-circuito (Icu)</b>	
• em 415 V / valor nominal	66 kA
• em 500 V / valor nominal	66 kA
• em 690 V / valor nominal	50 kA
<b>Conexões</b>	
disposição da conexão elétrica / para circuito principal	ligação principal horizontal na parte traseira
versão da conexão elétrica / para circuito principal	conexão de barras
<b>Projeto mecânico</b>	
altura	440,5 mm
largura	460 mm
profundidade	337 mm
tipo de fixação	montagem fixa
Peso líquido por ME	62,6 kg
<b>Condições ambientais</b>	
<b>temperatura ambiente / durante operação</b>	
• mínimo	-20 °C
• máximo	70 °C
<b>temperatura ambiente / durante o armazenamento</b>	
• mínimo	-40 °C
• máximo	70 °C
<b>Outras informações</b>	
<b>Informações sobre a embalagem</b> <a href="#">Informações sobre a embalagem</a> <b>Information for data generation and storage</b> <a href="https://support.industry.siemens.com/cs/ww/en/view/109995012">https://support.industry.siemens.com/cs/ww/en/view/109995012</a> <b>Information- and Downloadcenter (Catalogs, Brochures,...)</b> <a href="https://www.siemens.com/lowvoltage/catalogs">https://www.siemens.com/lowvoltage/catalogs</a> <b>Industry Mall (Online ordering system)</b> <a href="https://mall.industry.siemens.com/mall/pt/pt/Catalog/product?mlfb=3WL1225-2BB32-1BN2-Z M06+M21+T40">https://mall.industry.siemens.com/mall/pt/pt/Catalog/product?mlfb=3WL1225-2BB32-1BN2-Z M06+M21+T40</a> <b>Service&amp;Support (Manuals, Certificates, Characteristics, FAQs,...)</b> <a href="https://support.industry.siemens.com/cs/ww/pt/ps/3WL1225-2BB32-1BN2-Z M06+M21+T40">https://support.industry.siemens.com/cs/ww/pt/ps/3WL1225-2BB32-1BN2-Z M06+M21+T40</a> <b>Image database (product images, 2D dimension drawings, 3D models, device circuit diagrams, ...)</b> <a href="https://www.automation.siemens.com/bilddb/cax_en.aspx?mlfb=3WL1225-2BB32-1BN2-Z M06+M21+T40">https://www.automation.siemens.com/bilddb/cax_en.aspx?mlfb=3WL1225-2BB32-1BN2-Z M06+M21+T40</a> <b>CAX-Online-Generator</b> <a href="https://www.siemens.com/cax">https://www.siemens.com/cax</a> <b>Tender specifications</b> <a href="https://www.siemens.com/specifications">https://www.siemens.com/specifications</a> <b>Curvas características</b> <a haupt"&gt;&lt;="" href="https://curves.simaris.siemens.com/curves/&lt;mmp_prod_noCOMP=" mmp_prod_no&gt;"="">https://curves.simaris.siemens.com/curves/&lt;mmp_prod_noCOMP="HAUPT"&gt;&lt;/mmp_prod_no&gt;</a>	





L (Long Time Delay / Überlastschutz); I (Instantaneous / Kurzschlusseschutz, unverzögert);  
 S11 (Internal motor shutdown switch, if spring is tensioned / Interner Motorabstellschalter, wenn Feder gespannt); F1 (1st auxiliary release / Erster Hilfsauslöser);  
 F3 (Undervoltage release / Unterspannungsauslöser); F5 (Maglatch for trip unit / Auslösemagnet); S1 - S8 (Auxiliary switch / Hilfschalter); Y1 (Closing coil / Einschaltmagnet);

última alteração:

22/04/2026

