



dispositivo de comutação de segurança SIRIUS expansão da entrada Advanced expansão da entrada para um adicional de 2 canais ou dois sensores de 1 canal Us = 24 V CC conexão de mola (push-In)

nome da marca do produto	SIRIUS
categoria do produto	Chaveadores de segurança
designação do produto	Ampliação de sensores
designação do tipo de produto	3SK1
Função do produto	
função do produto parametrizável	sensor isento de potencial / sensor não isolado, partida monitorada / partida automática, conexão do sensor de 1 canal / 2 canais, detecção de circuitos transversais, teste de arranque, sensores antiválvulas, chaveamentos a 2 mãos
função do produto	
<ul style="list-style-type: none"> • partida automática • monitoramento da barreira de luz • monitoramento da porta de proteção • monitoramento de interruptores magnéticos NF-NA • monitoramento de interruptores magnéticos NF-NF • monitoramento de explorador a laser • monitoramento de cortinas de luz • função de DESLIGAMENTO DE EMERGÊNCIA • partida monitorada • monitoramento de tapetes de segurança 	<ul style="list-style-type: none"> Si Si Si Si Si Si Si Si Si No
característica do produto à prova de circuito transversal	Si
aptidão para interação comando da prensa	No
aptidão para aplicação	
<ul style="list-style-type: none"> • monitoramento de sensores isentos de potencial • monitoramento de sensores não isolados • monitoramento de interruptores de posição • monitoramento dos circuitos de DESLIGAMENTO DE EMERGÊNCIA • monitoramento de instalações de proteção optoeletrônicas • monitoramento de comutadores magnéticos • interruptor de segurança • circuitos orientados para a segurança 	<ul style="list-style-type: none"> Si Si Si Si Si Si Si Si
Dados técnicos gerais	
comprovante de conformidade aprovação UL	Si
potência dissipada [W] máximo	1,2 W
tensão de isolamento valor nominal	50 V
grau de poluição	3
categoria de sobretensão	3
tensão de impulso suportável valor nominal	800 V

grau de proteção IP do invólucro	IP20
resistência ao choque	10 g / 11 ms
resistência à vibração de acordo com IEC 60068-2-6	5 ... 500 Hz: 0,75 mm
identificação de referência de acordo com IEC 81346-2:2009	F
Diretiva RSP (Data)	11/05/2012
SVHC substance name	Lead CAS-No. 7439-92-1 Lead monoxide (lead oxide) CAS-No. 1317-36-8 2-methyl-1-(4-methylthiophenyl)-2-morpholinopropan-1-one CAS-No. 71868-10-5 Melamine CAS-No. 108-78-1 6,6'-di-tert-butyl-2,2'-methylenedi-p-cresol CAS-No. 119-47-1
Peso líquido por ME	0,145 kg
Condições ambientais	
altura de montagem em altura acima do nível do mar máximo	4 000 m
• nota	derating, ver comunicação de produto 109792701
temperatura ambiente	
• durante operação	-25 ... +60 °C
• durante o armazenamento	-40 ... +80 °C
umidade relativa do ar durante operação	10 ... 95 %
pressão atmosférica de acordo com SN 31205	900 ... 1 060 hPa
Compatibilidade electromagnética	
ambiente de instalação com relação à compatibilidade eletromagnética	Esse produto é adequado somente para o ambiente Classe A. No ambiente doméstico, esse aparelho pode provocar interferências de frequência rádio indesejáveis. Nesse caso, o usuário é obrigado a implementar medidas adequadas.
emissão eletromagnética	IEC 60947-5-1, classe A
Segurança	
função do produto adequada para função de segurança	Si
estado seguro	saídas de segurança desligadas
teste da vida útil relacionada ao desgaste necessário	No
intervalo de ensaio funcional máximo	1 a
intervalo de teste de diagnóstico através de função de teste interna máximo	600 s
categoria de parada de acordo com IEC 60204-1	0
IEC 62061	
exigência máxima SIL (subsistema) de acordo com EN 62061	3
nível de integridade da segurança (SIL)	
• de acordo com IEC 62061	SIL 3
• em avaliação de sensor de um canal de acordo com IEC 62061	1
• em avaliação de sensor de 2 canais de acordo com IEC 62061	3
PFHD (Probability of Dangerous Failure per Hour) em taxa de demanda elevada de acordo com IEC 62061	0 1/h
ISO 13849	
categoria de acordo com EN ISO 13849-1	4
Performance Level (PL)	
• de acordo com ISO 13849-1	PL e
• em avaliação de sensor de um canal de acordo com ISO 13849-1	c
• em avaliação de sensor de 2 canais de acordo com ISO 13849-1	e
categoria	
• de acordo com ISO 13849-1	4
• em avaliação de sensor de 2 canais de acordo com ISO 13849-1	4
tipo de dispositivo de acordo com ISO 13849-1	1
IEC 61508	
nível de integridade da segurança (SIL)	
• de acordo com IEC 61508	3
• em avaliação de sensor de um canal de acordo com IEC 61508	1
• em avaliação de sensor de 2 canais de acordo com IEC 61508	3

tipo de chaveador de segurança de acordo com IEC 61508-2	tipo B
PFHD (Probability of Dangerous Failure per Hour) em taxa de demanda elevada de acordo com IEC 61508	0 1/h
probabilidade média de uma falha em caso de pedido (PFDavg) com taxa de exigência baixa segundo a IEC 61508	7E-6 1/y
PFDavg (Probability of Failure on Demand average) em taxa de demanda baixa de acordo com IEC 61508	1E-5
proporção de falhas seguras (SFF)	99 %
HFT (tolerância do hardware a falhas)	
• de acordo com IEC 61508	1
• em avaliação de sensor de um canal de acordo com IEC 61508	0
• em avaliação de sensor de 2 canais de acordo com IEC 61508	1
valor T1	
• de vida útil de acordo com IEC 61508	20 a
• para intervalo Proof-Test ou vida útil de acordo com IEC 61508	20 a
Segurança elétrica	
proteção contra contato contra choque elétrico	de proteção aos dedos
Entradas	
versão da entrada	
• entrada de recirculação	No
• entrada de arranque	Si
número de entradas de sensor de 1 ou 2 canais	1
Saídas	
número de saídas como elemento de comutação com contato	
• como NF	
— para função de aviso comutável sem atraso	0
— para função de aviso comutável com retardo	0
— orientado para a segurança comutável sem atraso	0
— orientado para a segurança comutável com retardo	0
• como NA	
— para função de aviso comutável sem atraso	0
— para função de aviso comutável com retardo	0
— orientado para a segurança comutável sem atraso	0
— orientado para a segurança comutável com retardo	0
número de saídas como elemento à semicondutor sem contato	
• para função de aviso	
— comutável com retardo	0
comprimento do cabo entre sensor e sistema eletrônico de avaliação em Cu 1,5 mm² e 150 nF/km máximo	4 000 m
Tempo	
tempo de estabelecimento em partida automática	
• típica	60 ms
• em CC máximo	60 ms
tempo de estabelecimento em partida automática após falha de rede	
• típica	6 500 ms
• máximo	6 500 ms
tempo de estabelecimento em partida monitorada	
• típica	60 ms
• máximo	60 ms
tempo de retardo de desligamento após abertura dos circuitos de corrente de segurança típica	40 ms
tempo de recuperação após abertura dos circuitos de corrente de segurança típica	30 ms
duração do pulso	
• da entrada do sensor mínimo	60 ms
• da entrada do botão ON mínimo	0,15 s

Circuito de corrente de comando/ ativação	
tipo de tensão da tensão de alimentação de comando	CC
tensão de alimentação de comando em CC valor nominal	24 V
fator da área de trabalho da tensão de alimentação de comando valor nominal da bobina magnética em CC	
• valor inicial	0,8
• valor final	1,2

Montagem/ Fixação/ Dimensões	
posição de montagem	conforme desejar
tipo de fixação	fixação de parafusos e trinquete
altura	100 mm
largura	17,5 mm
profundidade	121,6 mm
distância a respeitar	
• em montagem em linha para o lado	0 mm
• com relação a componentes aterrados para o lado	5 mm

Conexões/ terminais	
versão da conexão elétrica	terminal de mola (Push-In)
tipo de secções transversais dos condutores a serem conectados	
• sólido	1x (0,5 ... 1,5 mm ²), 2x (0,5 ... 1,5 mm ²)
• de fio fino com tratamento de terminal de condutor isolado	1x (0,5 ... 1,0 mm ²), 2x (0,5 ... 1,0 mm ²)
• de fio fino sem tratamento de terminal de condutor isolado	1x (0,5 ... 1,5 mm ²), 2x (0,5 ... 1,5 mm ²)
• em cabos AWG sólido	1x (20 ... 16), 2x (20 ... 16)
• em cabos AWG encordoado	1x (20 ... 16), 2x (20 ... 16)
versão da conexão elétrica base encaixável	No

Homologações certificados			
Environment	General Product Approval	EMV	Functional Safety

[Environmental Con-
firmations](#)



[Type Examination Cer-
tificate](#)

Maritime application	other
----------------------	-------



[Confirmation](#)

Outras informações

Informações sobre a embalagem

[Informações sobre a embalagem](#)

Information for data generation and storage

<https://support.industry.siemens.com/cs/ww/en/view/109995012>

Information- and Downloadcenter (catálogo, brochuras,...)

<https://www.siemens.com/ic10>

Industry Mall (encomendar online)

<https://mall.industry.siemens.com/mall/pt/pt/Catalog/product?mlfb=3SK1220-2AB40>

CAX Online Generator

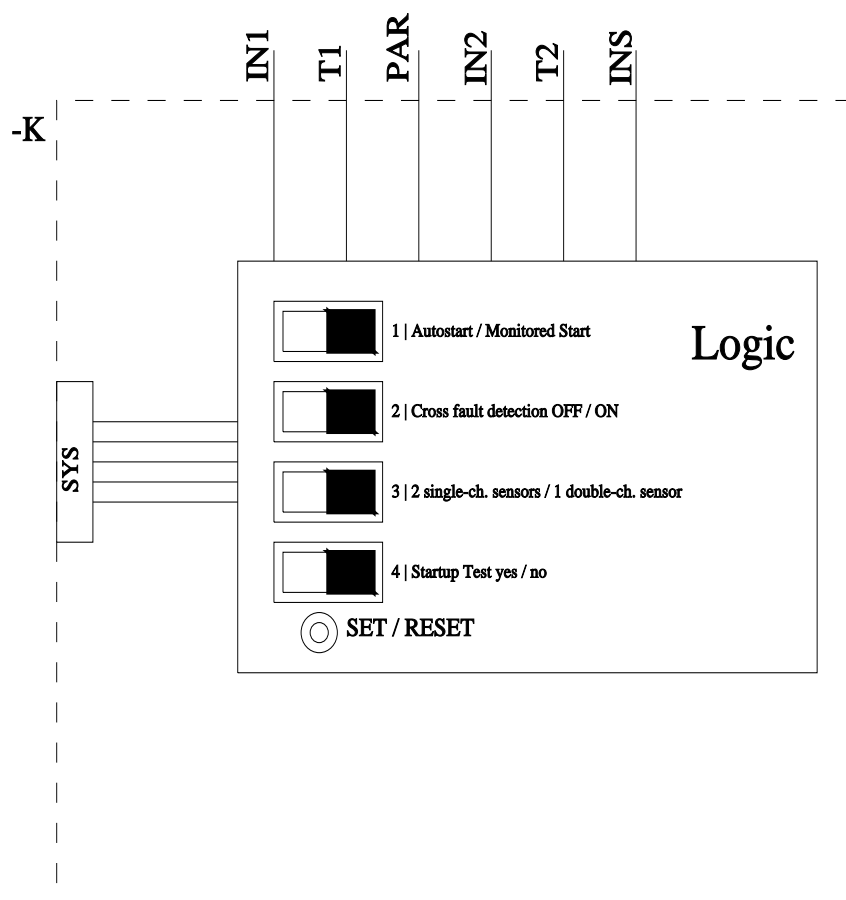
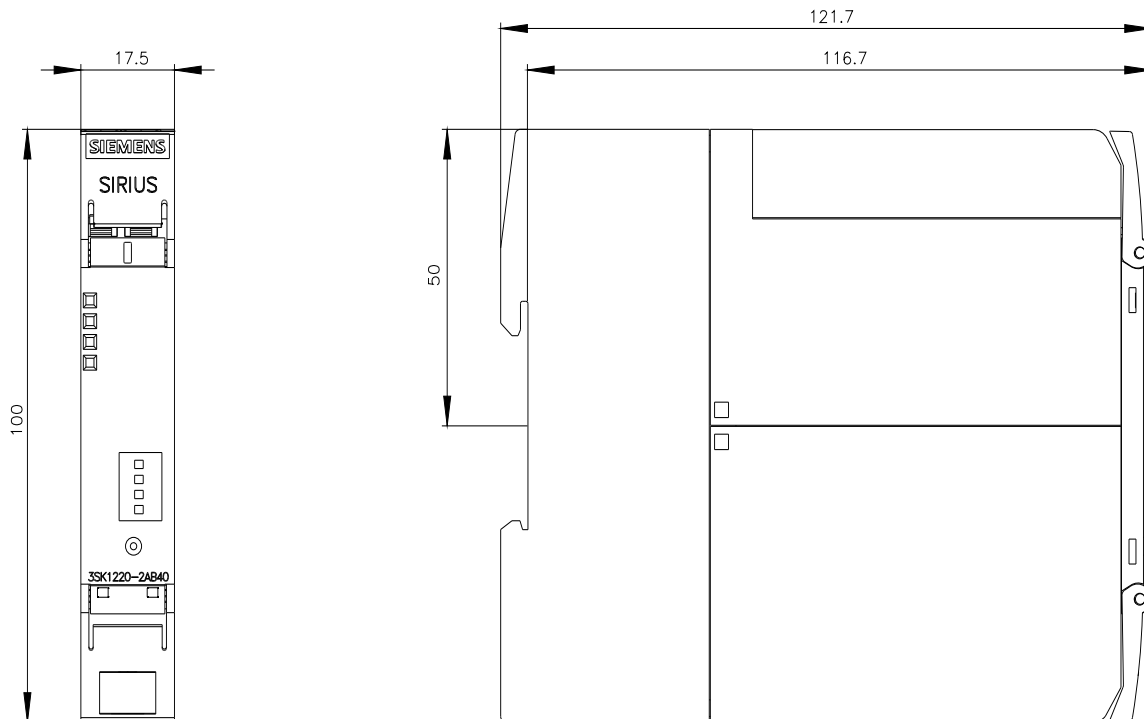
<https://support.automation.siemens.com/WW/CAXorder/default.aspx?lang=en&mlfb=3SK1220-2AB40>

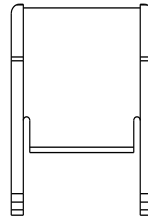
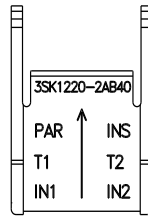
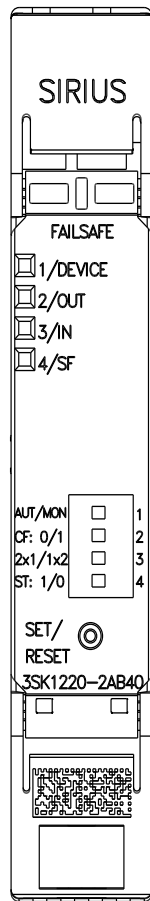
Service&Support (manuais, manuais de instruções, certificados, curva característica, FAQs,...)

<https://support.industry.siemens.com/cs/ww/en/ps/3SK1220-2AB40>

Base de dados das imagens (fotografias do produto, desenhos de medida em 2D, modelos em 3D, esquemas eléctricos, macros EPLAN...)

https://www.automation.siemens.com/bilddb/cax_de.aspx?mlfb=3SK1220-2AB40&lang=en





última alteração:

04/04/2026 