

botão de pressão de parada de emergência em forma de cogumelo, 22 mm, redondo, plástico, vermelho, 40 mm, engate conforme DIN EN ISO 13850, desengate por rotação, Z=50x embalado

nome da marca do produto	SIRIUS ACT
designação do produto	Botão de pressão tipo cogumelo para PARAGEM DE EMERGÊNCIA
versão do produto	Elemento de acionamento / sinalização
designação do tipo de produto	3SU1
linha de produtos	plástico, preto, 22 mm
Caixa	
número de centros de controle	1
Actuador	
versão do elemento de acionamento	Engate segundo a DIN EN ISO 13850
modo de funcionamento do elemento de acionamento	de encaixe
expansão do produto opcional	
• fonte de luz	No
• módulo de contatos	Si
cor	
• do elemento de acionamento	vermelho
material do elemento de acionamento	plástico
forma do elemento de acionamento	redondo
diâmetro exterior do elemento de acionamento	40 mm
tipo de destravamento	desengate por rotação
número de posições de comutação	2
Anel frontal	
componente do produto anel frontal	No
Dados técnicos gerais	
função do produto	
• abertura positiva	Si
• função de DESLIGAMENTO DE EMERGÊNCIA	Si
• função de PARADA DE EMERGÊNCIA	Si
grau de proteção IP	IP66, IP67, IP69(IP69K)
grau de proteção NEMA	1, 2, 3, 3R, 4, 4X, 12, 13
resistência ao choque	
• de acordo com IEC 60068-2-27	meia onda sinusoidal 15 g / 11 ms
• para aplicações ferroviárias de acordo com EN 61373	categoria 1, classe B
resistência à vibração	
• de acordo com IEC 60068-2-6	10 ... 500 Hz: 5 g
• para aplicações ferroviárias de acordo com EN 61373	categoria 1, classe B
frequência de manobra máximo	600 1/h
durabilidade mecânica (ciclos de operação) típica	300 000
identificação de referência de acordo com IEC 81346-2:2009	S
Diretiva RSP (Data)	10/01/2014
Peso líquido por ME	0,041 kg
Segurança	
função do produto adequada para função de segurança	Si
vida útil máximo	20 a
teste da vida útil relacionada ao desgaste necessário	Si
ISO 13849	
tipo de dispositivo de acordo com ISO 13849-1	3
IEC 61508	
tipo de chaveador de segurança de acordo com IEC 61508-2	tipo A

Condições ambientais	
temperatura ambiente	
<ul style="list-style-type: none"> • durante operação • durante o armazenamento 	-25 ... +70 °C -40 ... +80 °C
categoria ambiental durante operação de acordo com IEC 60721	3M6, 3S2, 3B2, 3C3, 3K6 (com uma umidade do ar relativa de 10 ... 95%)

Montagem/ Fixação/ Dimensões	
forma da abertura de montagem	redondo
diâmetro de montagem	22,3 mm
tolerância positiva do diâmetro de montagem	0,4 mm
altura de montagem	30,3 mm
largura de montagem	40 mm
profundidade de montagem	26,3 mm

Homologações certificados	
declaração ambiental de produto	
<ul style="list-style-type: none"> • Potencial de Aquecimento Global [CO2 eq] / durante fabricação • Potencial de Aquecimento Global [CO2 eq] / durante operação • Potencial de Aquecimento Global [CO2 eq] / após final da vida útil • Potencial de Aquecimento Global [CO2 eq] / total 	0.566 kg 0.235 kg -0.0145 kg 0.787 kg

Environment	General Product Approval	Maritime application
-------------	--------------------------	----------------------

[Environmental Confirmations](#)



Maritime application	other
----------------------	-------



[Confirmation](#)

Outras informações

Informações sobre a embalagem

[Informações sobre a embalagem](#)

Information for data generation and storage

<https://support.industry.siemens.com/cs/ww/en/view/109995012>

Information- and Downloadcenter (catálogo, brochuras,...)

<https://www.siemens.com/ic10>

Industry Mall (encomendar online)

<https://mall.industry.siemens.com/mall/pt/pt/Catalog/product?mlfb=3SU1000-1LB20-0AA0-Z X90>

CAX Online Generator

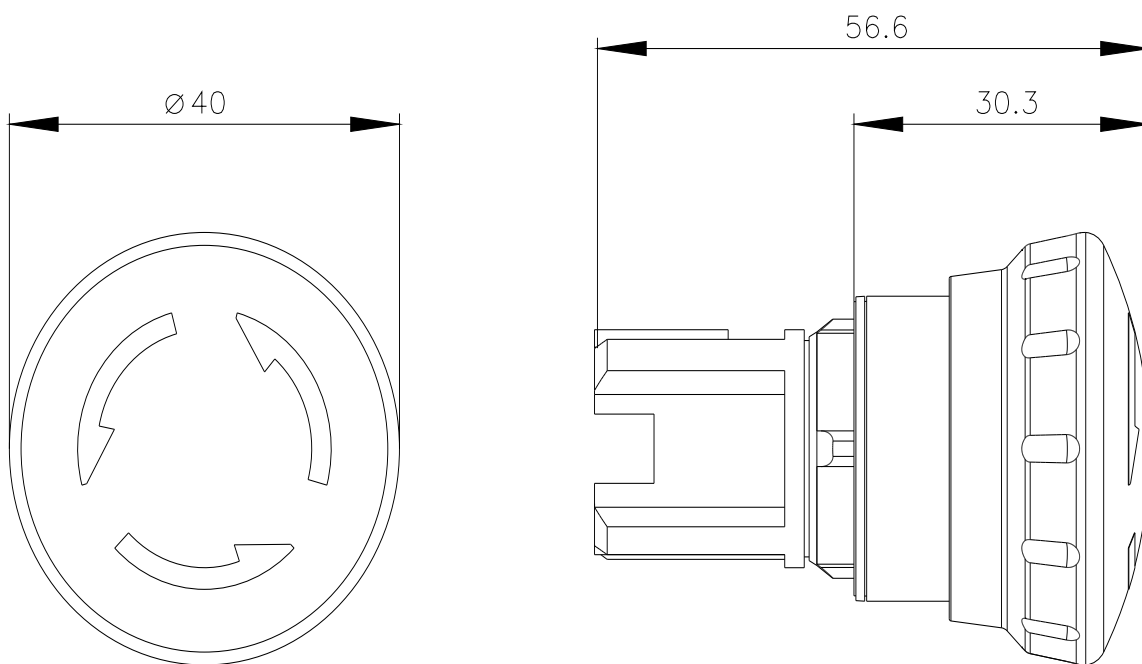
<https://support.automation.siemens.com/WW/CAXorder/default.aspx?lang=en&mlfb=3SU1000-1LB20-0AA0-Z X90>

Service&Support (manuais, manuais de instruções, certificados, curva característica, FAQs,...)

<https://support.industry.siemens.com/cs/ww/en/ps/3SU1000-1LB20-0AA0-Z X90>

Base de dados das imagens (fotografias do produto, desenhos de medida em 2D, modelos em 3D, esquemas eléctricos, macros EPLAN...)

https://www.automation.siemens.com/bilddb/cax_de.aspx?mlfb=3SU1000-1LB20-0AA0-Z X90&lang=en



última alteração:

04/04/2026 