

cavelete de apoio, para montagem em trilho DIN, para 10x barramentos de 3 mm, distância 65mm



Versão		
nome da marca do produto	SENTRON	
designação do produto	Cavelete de apoio	
versão do produto	cavelete de apoio	
Conexões		
versão da conexão elétrica	montagem direta	
Projeto mecânico		
altura	30 mm	
tipo de fixação	Barramento	
Peso líquido por ME	18 g	
Homologações certificados		
Environment	General Product Approval	other

[Environmental Conformations](#)



[Confirmation](#)

Outras informações

Informações sobre a embalagem

[Informações sobre a embalagem](#)

Information for data generation and storage

<https://support.industry.siemens.com/cs/ww/en/view/109995012>

Information- and Downloadcenter (Catalogs, Brochures,...)

<https://www.siemens.com/lowvoltage/catalogs>

Industry Mall (Online ordering system)

<https://mall.industry.siemens.com/mall/pt/pt/Catalog/product?mlfb=8WH9140-0CA00>

Service&Support (Manuals, Certificates, Characteristics, FAQs,...)

<https://support.industry.siemens.com/cs/ww/pt/ps/8WH9140-0CA00>

Image database (product images, 2D dimension drawings, 3D models, device circuit diagrams, ...)

https://www.automation.siemens.com/bilddb/cax_en.aspx?mlfb=8WH9140-0CA00

CAX-Online-Generator

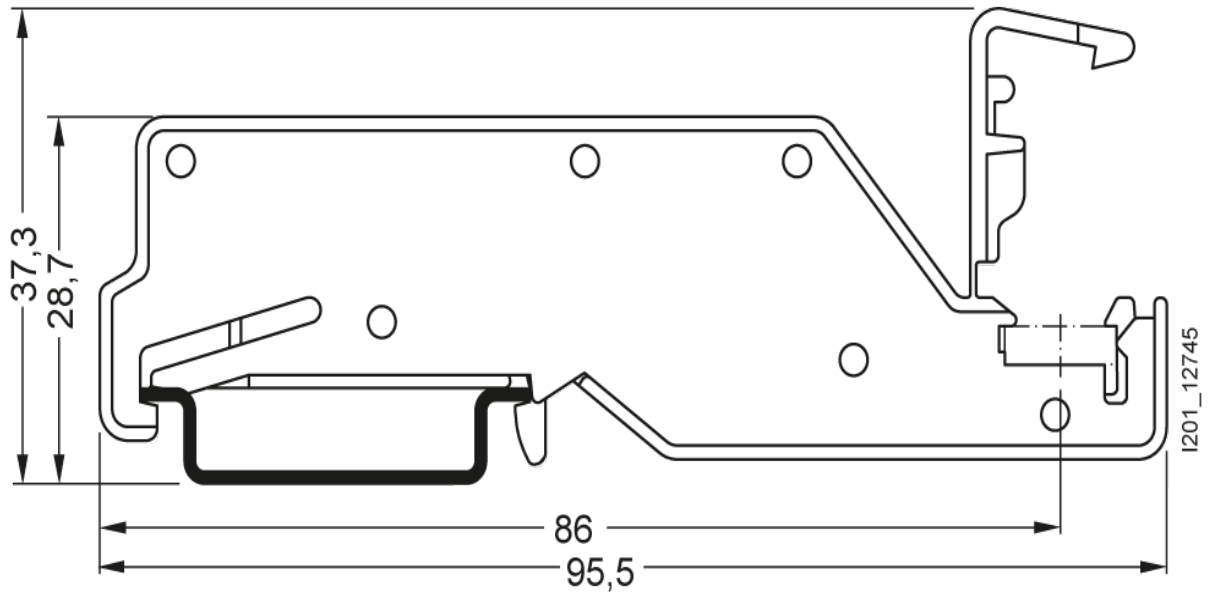
<https://www.siemens.com/cax>

Tender specifications

<https://www.siemens.com/specifications>

Curvas características

[https://curves.simaris.siemens.com/curves/<mmp_prod_noCOMP="HAUPT"></mmp_prod_no>](https://curves.simaris.siemens.com/curves/<mmp_prod_noCOMP=)



última alteração:

18/10/2025 

