

disjuntor de potência de montagem fixa, IEC 60947-2, tamanho 1, de 4 polos, polo N à esquerda, $I_n=800A$ até 690V CA 50/60Hz, capacidade de comutação N $I_{cu}=55/42kA$ a 500/690V, unidade de disparo ETU300 LSI otimizado no padrão aplicações, sem display, proteção de base LT, ST, INST, incluindo proteção do condutor N (disponível sensor N interno) contato de sinalização de disparo (1xCI), conexão horizontal traseira com acionamento manual e do motor (M) 208-240 V CA / 220-250 V CC, status de armazenamento do interruptor de aviso e pronto para ligação/fechamento, interruptor auxiliar (AUX) 2NA+2NF, solenoide de conexão (CC) funcionamento contínuo 208-240 V CA / 220-250 V CC, adequado para regime de carga contínuo, sem solenoide de redefinição remota (RR), sem 2. disparador auxiliar, disparador de tensão (ST) funcionamento contínuo 208-240 V CA / 220-250 V CC, adequado para regime de carga contínuo, opção K06 = segundo contato de sinalização de disparo 1 contato normalmente aberto (S25) opção S07 = dispositivo de fechamento contra ligação não autorizada para fechaduras em arco. fechaduras em arco não acompanham. opção S55 = travamento com cabo Bowden 2000 mm para disjuntor em montagem fixa. É necessário um por cada disjuntor. opção T40 = caixilho de vedação da porta IP41.

Versão	
nome da marca do produto	SENTRON
designação do produto	Disjuntor aberto
aptidão para aplicação	disjuntor de potência
tamanho do disjuntor	I
quantidade de polos	4
posição / do condutor N	condutor N esquerdo
tipo de fixação	interruptor de montagem fixa
versão do produto	aplicação CA
versão do comando de avanço	acionamento manual/motorizado com mensagem do estado do acumulador de mola
versão da unidade eletrônica de disparo	ETU300 LSI
Peso	50,184 kg
Peso líquido por ME	37,184 kg
Dados técnicos gerais	
tensão de isolamento / valor nominal	1000 V
tensão de serviço / em CA / em 50/60 Hz / valor nominal	690 V
potência dissipada [W] / máximo	45 W
Eletricidade	
corrente permanente / valor nominal / máximo	800 A
corrente permanente / valor nominal	800 A
corrente de serviço	
• em 40 °C / valor nominal	800 A
• em 45 °C / valor nominal	800 A
• em 50 °C / valor nominal	800 A
• em 55 °C / valor nominal	800 A
• em 60 °C / valor nominal	800 A
• em 65 °C / valor nominal	800 A
• em 70 °C / valor nominal	800 A
Capacidade de comutação et capacidade de corrente temporária , conforme IEC 60947-2	
capacidade de interrupção do disjuntor	N
capacidade de interrupção da corrente limite de curto-circuito (I _{cu})	
• em 500 V / valor nominal	55 kA
• em 690 V / valor nominal	42 kA
capacidade de interrupção da corrente de curto-circuito de serviço (I _{cs})	

<ul style="list-style-type: none"> em 500 V / valor nominal em 690 V / valor nominal 	<p>55 kA</p> <p>42 kA</p>
<p>capacidade de estabelecimento em corrente de curto-circuito (I_{cm})</p> <ul style="list-style-type: none"> em 500 V / valor nominal em 690 V / valor nominal 	<p>121 kA</p> <p>88 kA</p>
<p>capacidade de corrente temporária (I_{cw}) / em CA 500 V</p> <ul style="list-style-type: none"> em 0,5 s / valor nominal em 1 s / valor nominal em 2 s / valor nominal em 3 s / valor nominal 	<p>55 kA</p> <p>50 kA</p> <p>35 kA</p> <p>30 kA</p>
<p>capacidade de corrente temporária (I_{cw}) / em CA 690 V</p> <ul style="list-style-type: none"> em 0,5 s / valor nominal em 1 s / valor nominal em 2 s / valor nominal em 3 s / valor nominal 	<p>42 kA</p> <p>42 kA</p> <p>35 kA</p> <p>30 kA</p>

Unidade de activação electrónica

<p>característica do produto</p> <ul style="list-style-type: none"> com possibilidade de upgrade Bluetooth e interface USB interruptor de descodificação para funções de proteção básicas display e teclas de função software para projeto SENTRON powerconfig 	<p>No</p> <p>No</p> <p>Si</p> <p>No</p> <p>No</p>
---	---

Funções básicas de protecção

<p>característica do produto / em disparo L</p> <ul style="list-style-type: none"> ativável/desativável função de curva característica comutável comutável entre interruptor de descodificação e possibilidade de ajuste contínuo em eSet 	<p>No</p> <p>No</p> <p>No</p>
<p>valores de ajuste da corrente de ajuste (I_r) / em disparo L / em curva característica I²t</p>	<p>0,4;0,5;0,6;0,7;0,75;0,8;0,85;0,9;0,95;1</p>
<p>grandeza de referência da corrente de ajuste (I_r) / em disparo L / em curva característica I²t</p>	<p>x I_n</p>
<p>valores de ajuste do tempo de retardo (t_r) / em disparo L / em curva característica I²t</p>	<p>0,75;1;2;5;8;10;14;17;21;25</p>
<p>grandeza de referência do tempo de retardo (t_r) / em disparo L / em curva característica I²t</p>	<p>s</p>
<p>L: Protecção de sobrecarga condutor N</p>	
<p>característica do produto / em protecção de condutor neutro / ativável/desativável</p>	<p>No</p>
<p>valores de ajuste da corrente de ajuste (I_{nN}) / em disparo N</p>	<p>1</p>
<p>grandeza de referência da corrente de ajuste (I_{nN}) / em disparo N</p>	<p>x I_n</p>
<p>S: atrasado protecção contra curto-circuito ST</p>	
<p>característica do produto / em disparo S</p> <ul style="list-style-type: none"> independente da direção / ativável/desativável independente da direção / função de curva característica comutável comutável entre interruptor de descodificação e possibilidade de ajuste contínuo em eSet 	<p>Si</p> <p>Si</p> <p>No</p>
<p>S: atrasado protecção contra curto-circuito ST, Definição de valores I0t</p>	
<p>valores de ajuste da corrente de ajuste (I_{sd}) / em disparo S / em curva característica I0t</p>	<p>1.5;2;2.5;3;4;5;6;8;10</p>
<p>grandeza de referência da corrente de ajuste (I_{sd}) / em disparo S / em curva característica I0t</p>	<p>x I_r</p>
<p>valores de ajuste do tempo de retardo (t_{sd}) / em disparo S / em curva característica I0t</p>	<p>0.08;0.15;0.22;0.3;0.4</p>
<p>grandeza de referência do tempo de retardo (t_{sd}) / em disparo S / em curva característica I0t</p>	<p>s</p>
<p>S: atrasado protecção contra curto-circuito ST, Definição de valores I2t</p>	
<p>valores de ajuste da corrente de ajuste (I_{sd}) / em disparo S / em</p>	<p>1.5;2;2.5;3;4;5;6;8;10</p>

curva característica I ² t		
grandeza de referência da corrente de ajuste (I _{sd}) / em disparo S / em curva característica I ² t	x I _r	
valores de ajuste do tempo de retardo (tsd) / em disparo S / em curva característica I ² t	0,08; 0,15; 0,22; 0,3; 0,4	
característica do produto / em disparo I		
<ul style="list-style-type: none"> • ativável/desativável 	No	
<ul style="list-style-type: none"> • comutável entre interruptor de descodificação e possibilidade de ajuste contínuo (com eSet) 	No	
valores de ajuste da corrente de ajuste (I _i) / em disparo I	1,5;2;3;4;5;6;8;10;12;15	
grandeza de referência da corrente de ajuste (I _i) / em disparo I	x I _n	
G: contacto à terra GF		
característica do produto / em disparo G		
<ul style="list-style-type: none"> • função de curva característica comutável 	No	
Outras funções de protecção		
função de protecção		
<ul style="list-style-type: none"> • modo de manutenção DAS+ 	Si	
Funções de medição		
função de medição		
<ul style="list-style-type: none"> • medição da corrente 	Si	
Comunicação		
função de comunicação	No	
Tempo de vida		
durabilidade mecânica (ciclos de operação)		
<ul style="list-style-type: none"> • sem manutenção / típica 	15000	
<ul style="list-style-type: none"> • com manutenção / típica 	30000	
durabilidade elétrica		
<ul style="list-style-type: none"> • em 690 V / sem manutenção / típica 	10000	
<ul style="list-style-type: none"> • em 690 V / com manutenção / típica 	30000	
Dimensões		
altura	437 mm	
largura	410 mm	
profundidade	357 mm	
Conexão principal		
disposição da conexão elétrica / para circuito principal	ligação principal traseira, horizontal	
Circuito auxiliar		
versão do contato auxiliar	2 NA + 2 NF	
número de NF / para contatos auxiliares	2	
número de NA / para contatos auxiliares	2	
número de contatos inversores / para contatos auxiliares	0	
Acessórios internos		
componente do produto		
<ul style="list-style-type: none"> • disparador de subtensão 	No	
<ul style="list-style-type: none"> • disparador de tensão 	Si	
<ul style="list-style-type: none"> • sinalizador de disparo 	Si	
<ul style="list-style-type: none"> • acionamento do motor 	Si	
Condições ambientais		
grau de protecção IP / do lado frontal	IP41	
temperatura ambiente / durante operação		
<ul style="list-style-type: none"> • mínimo 	-40 °C	
<ul style="list-style-type: none"> • máximo 	70 °C	
temperatura ambiente / durante o armazenamento		
<ul style="list-style-type: none"> • mínimo 	-40 °C	
<ul style="list-style-type: none"> • máximo 	80 °C	
Certificados		
identificação de referência / de acordo com IEC 81346-2:2009	Q	
Homologações / certificados		
Environment	General Product Approval	EMV



Maritime application



ABS

LRS

Outras informações

Informações sobre a embalagem

[Informações sobre a embalagem](#)

Information for data generation and storage

<https://support.industry.siemens.com/cs/ww/en/view/109995012>

Information- and Downloadcenter (catalogues, leaflets,...)

<https://www.siemens.com/energy-automation>

Industry Mall (Online ordering system)

https://mall.industry.siemens.com/mall/pt/pt/Catalog/product?mlfb=3WA1108-2AB12-4EA4-Z_K06+S07+S55+T40

Service&Support (Manuals, Certificates, Characteristics, FAQs,...)

https://support.industry.siemens.com/cs/ww/pt/ps/3WA1108-2AB12-4EA4-Z_K06+S07+S55+T40

Image database (product images, 2D dimension drawings, 3D models, device circuit diagrams, ...)

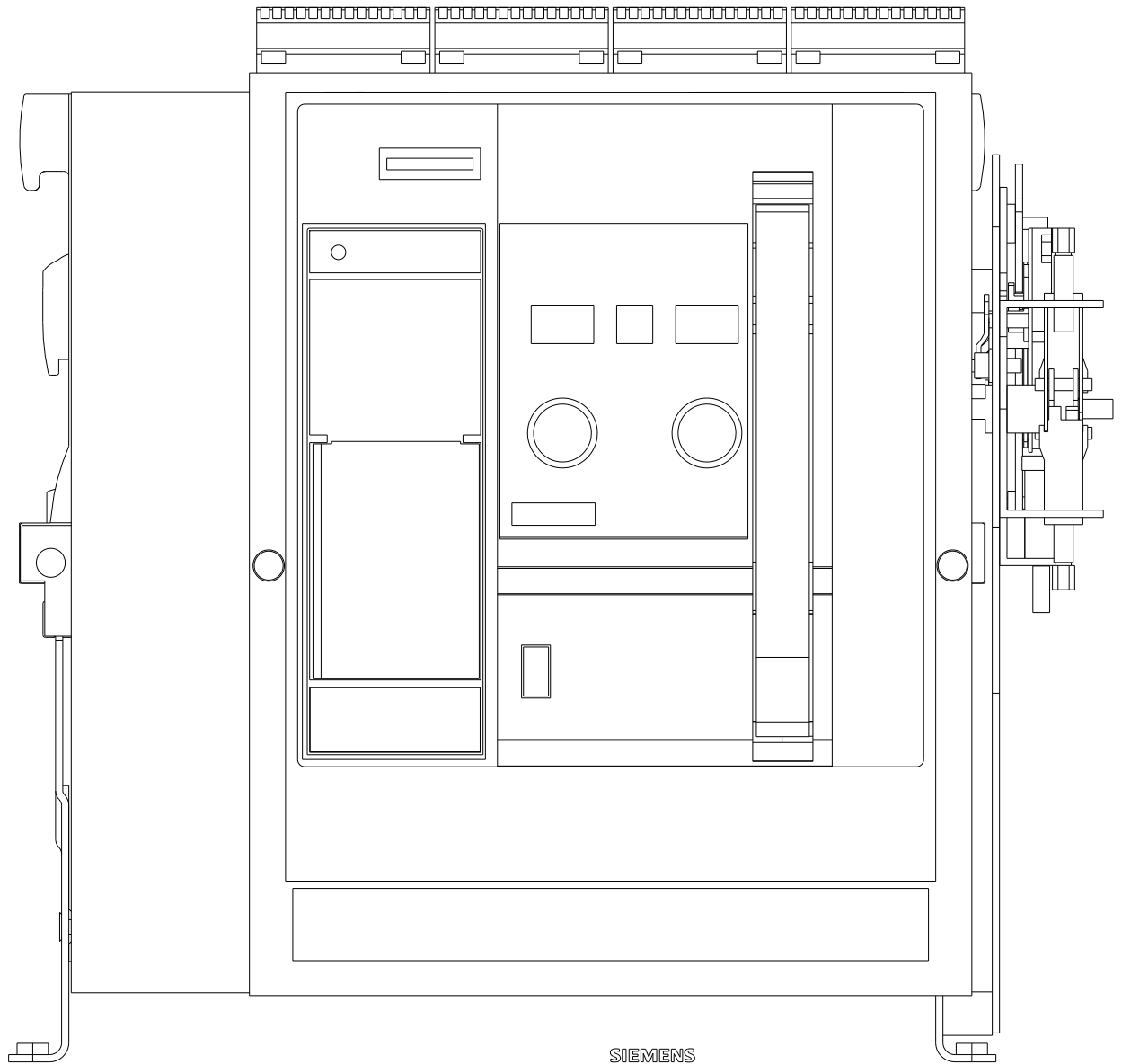
https://www.automation.siemens.com/bilddb/cax_en.aspx?mlfb=3WA1108-2AB12-4EA4-Z_K06+S07+S55+T40

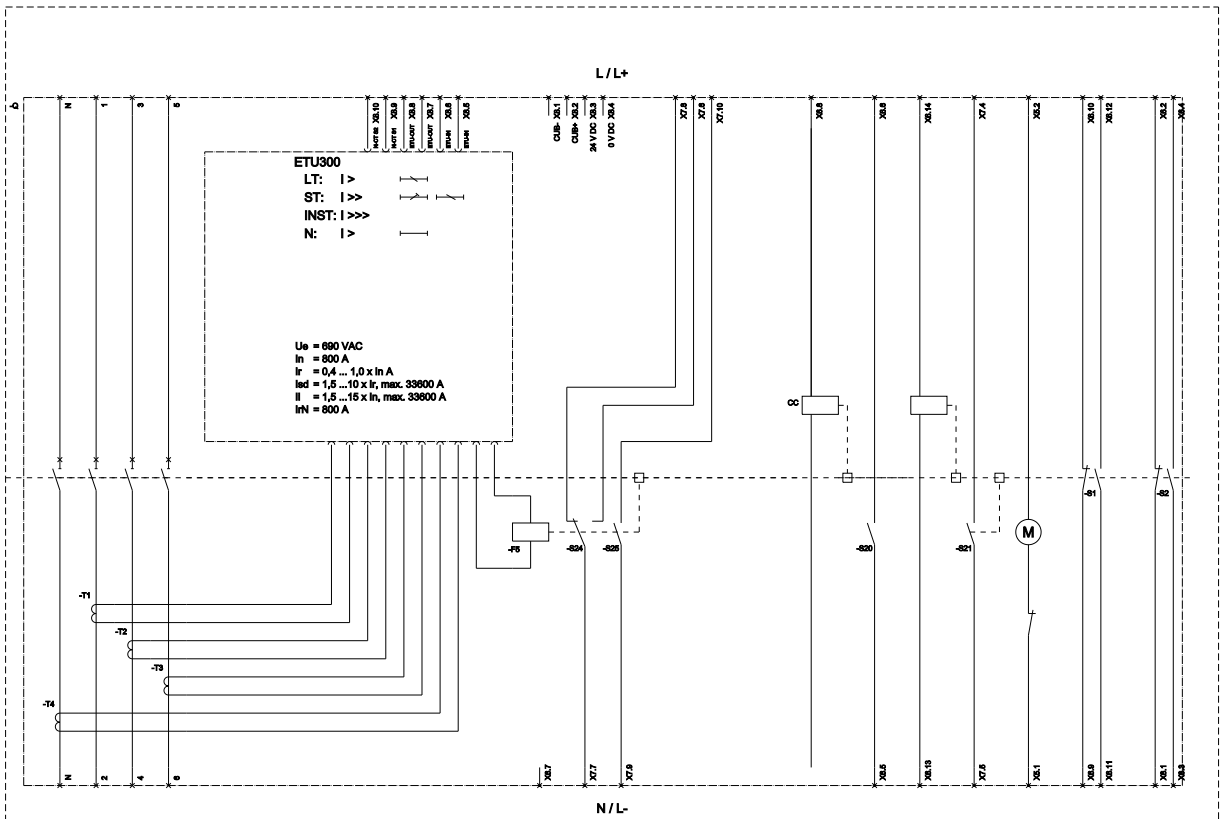
CAX-Online-Generator

<https://www.siemens.com/cax>

Curvas características

[https://curves.simaris.siemens.com/curves/<mmp_prod_noCOMP="HAUPT"></mmp_prod_no>](https://curves.simaris.siemens.com/curves/<mmp_prod_noCOMP=)





S17 (Long Time Delay / Verzögerungsrelais), S18 (Short Time Delay / Kurzverzögerungsrelais), S19 (On-delay timer / Verzögerungsrelais), S20 (On-delay timer / Verzögerungsrelais), S21 (On-delay timer / Verzögerungsrelais), S22 (On-delay timer / Verzögerungsrelais), S23 (On-delay timer / Verzögerungsrelais), S24 (On-delay timer / Verzögerungsrelais), S25 (On-delay timer / Verzögerungsrelais), S26 (On-delay timer / Verzögerungsrelais), S27 (On-delay timer / Verzögerungsrelais), S28 (On-delay timer / Verzögerungsrelais), S29 (On-delay timer / Verzögerungsrelais), S30 (On-delay timer / Verzögerungsrelais), S31 (On-delay timer / Verzögerungsrelais), S32 (On-delay timer / Verzögerungsrelais), S33 (On-delay timer / Verzögerungsrelais), S34 (On-delay timer / Verzögerungsrelais), S35 (On-delay timer / Verzögerungsrelais), S36 (On-delay timer / Verzögerungsrelais), S37 (On-delay timer / Verzögerungsrelais), S38 (On-delay timer / Verzögerungsrelais), S39 (On-delay timer / Verzögerungsrelais), S40 (On-delay timer / Verzögerungsrelais), S41 (On-delay timer / Verzögerungsrelais), S42 (On-delay timer / Verzögerungsrelais), S43 (On-delay timer / Verzögerungsrelais), S44 (On-delay timer / Verzögerungsrelais), S45 (On-delay timer / Verzögerungsrelais), S46 (On-delay timer / Verzögerungsrelais), S47 (On-delay timer / Verzögerungsrelais), S48 (On-delay timer / Verzögerungsrelais), S49 (On-delay timer / Verzögerungsrelais), S50 (On-delay timer / Verzögerungsrelais), S51 (On-delay timer / Verzögerungsrelais), S52 (On-delay timer / Verzögerungsrelais), S53 (On-delay timer / Verzögerungsrelais), S54 (On-delay timer / Verzögerungsrelais), S55 (On-delay timer / Verzögerungsrelais), S56 (On-delay timer / Verzögerungsrelais), S57 (On-delay timer / Verzögerungsrelais), S58 (On-delay timer / Verzögerungsrelais), S59 (On-delay timer / Verzögerungsrelais), S60 (On-delay timer / Verzögerungsrelais), S61 (On-delay timer / Verzögerungsrelais), S62 (On-delay timer / Verzögerungsrelais), S63 (On-delay timer / Verzögerungsrelais), S64 (On-delay timer / Verzögerungsrelais), S65 (On-delay timer / Verzögerungsrelais), S66 (On-delay timer / Verzögerungsrelais), S67 (On-delay timer / Verzögerungsrelais), S68 (On-delay timer / Verzögerungsrelais), S69 (On-delay timer / Verzögerungsrelais), S70 (On-delay timer / Verzögerungsrelais), S71 (On-delay timer / Verzögerungsrelais), S72 (On-delay timer / Verzögerungsrelais), S73 (On-delay timer / Verzögerungsrelais), S74 (On-delay timer / Verzögerungsrelais), S75 (On-delay timer / Verzögerungsrelais), S76 (On-delay timer / Verzögerungsrelais), S77 (On-delay timer / Verzögerungsrelais), S78 (On-delay timer / Verzögerungsrelais), S79 (On-delay timer / Verzögerungsrelais), S80 (On-delay timer / Verzögerungsrelais), S81 (On-delay timer / Verzögerungsrelais), S82 (On-delay timer / Verzögerungsrelais), S83 (On-delay timer / Verzögerungsrelais), S84 (On-delay timer / Verzögerungsrelais), S85 (On-delay timer / Verzögerungsrelais), S86 (On-delay timer / Verzögerungsrelais), S87 (On-delay timer / Verzögerungsrelais), S88 (On-delay timer / Verzögerungsrelais), S89 (On-delay timer / Verzögerungsrelais), S90 (On-delay timer / Verzögerungsrelais), S91 (On-delay timer / Verzögerungsrelais), S92 (On-delay timer / Verzögerungsrelais), S93 (On-delay timer / Verzögerungsrelais), S94 (On-delay timer / Verzögerungsrelais), S95 (On-delay timer / Verzögerungsrelais), S96 (On-delay timer / Verzögerungsrelais), S97 (On-delay timer / Verzögerungsrelais), S98 (On-delay timer / Verzögerungsrelais), S99 (On-delay timer / Verzögerungsrelais), S100 (On-delay timer / Verzögerungsrelais).

última alteração:

07/03/2026

