

proteção contra acesso para barras coletoras, sistema Rittal, para tamanho da estrutura NH3, acessórios para seccionador de corte em carga fusível 3NP1



Versão		
nome da marca do produto	SETRON	
designação do produto	Proteção anticontacto para barramentos	
versão do produto	acessórios para interruptor-seccionador de fusíveis 3NP1	
aptidão para aplicação	peça de substituição, para 3NP1, 3 polos, NH3	
Acessórios		
acessório	sistema Rittal, para o tamanho NH3	
Projeto mecânico		
Peso líquido por ME	48 g	
Homologações certificados		
Environment	General Product Approval	Maritime application

[Environmental Con-
firmations](#)

[Environmental Con-
firmations](#)

[Miscellaneous](#)



Outras informações

Informações sobre a embalagem

[Informações sobre a embalagem](#)

Information for data generation and storage

<https://support.industry.siemens.com/cs/ww/en/view/109995012>

Information- and Downloadcenter (Catalogs, Brochures,...)

<https://www.siemens.com/lowvoltage/catalogs>

Industry Mall (Online ordering system)

<https://mall.industry.siemens.com/mall/pt/pt/Catalog/product?mlfb=3NP1963-1CA20>

Service&Support (Manuals, Certificates, Characteristics, FAQs,...)

<https://support.industry.siemens.com/cs/ww/pt/ps/3NP1963-1CA20>

Image database (product images, 2D dimension drawings, 3D models, device circuit diagrams, ...)

https://www.automation.siemens.com/bilddb/cax_en.aspx?mlfb=3NP1963-1CA20

CAx-Online-Generator

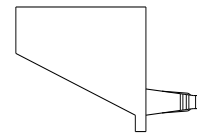
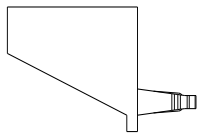
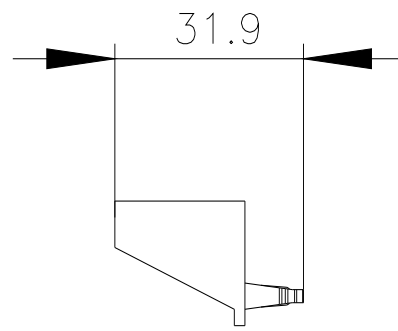
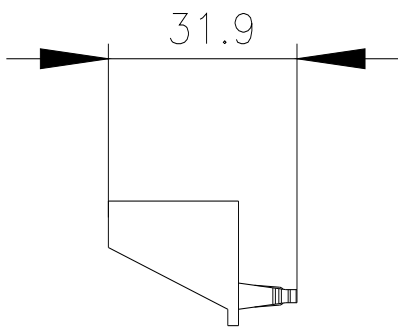
<https://www.siemens.com/cax>

Tender specifications

<https://www.siemens.com/specifications>

Curvas características

[https://curves.simaris.siemens.com/curves/<mmp_prod_noCOMP="HAUPT"></mmp_prod_no>](https://curves.simaris.siemens.com/curves/<mmp_prod_noCOMP=)



última alteração:

12/04/2025 

