

|   |  |
|---|--|
|   | suporte universal, 3x, plástico/metálico, z=5x embalado  |
| nome da marca do produto  | SIRIUS ACT   |
| designação do produto   | Apoio  |
| versão do produto   | suporte, universal para plástico/metálico  |
| designação do tipo de produto   | 3SU1   |
| número do artigo do fabricante  |  |
| <ul style="list-style-type: none"> <li>do suporte fornecido</li> </ul>  | <a href="#">3SU1550-0AA10-0AA0</a>   |
| <b>Actuador</b>   |  |
| versão do elemento de acionamento   | 3 entradas sem módulo  |
| número dos módulos de contatos  | 0  |
| <b>Suporte</b>  |  |
| material do suporte   | plástico   |
| <b>Visor</b>  |  |
| número de módulos LED   | 0  |
| <b>Dados técnicos gerais</b>  |  |
| função do produto abertura positiva   | No   |
| componente do produto   |  |
| <ul style="list-style-type: none"> <li>diodo</li> <li>transformador de lâmpada</li> <li>fonte de luz</li> <li>resistor em série</li> </ul>  | No<br>No<br>No<br>No   |
| tensão de isolamento valor nominal  | 500 V  |
| grau de poluição  | 3  |
| tensão de impulso suportável valor nominal  | 6 kV   |
| resistência ao choque   |  |
| <ul style="list-style-type: none"> <li>de acordo com IEC 60068-2-27</li> <li>para aplicações ferroviárias de acordo com EN 61373</li> </ul> | meia onda sinusoidal 15 g / 11 ms<br>categoria 1, classe B   |
| resistência à vibração  |  |
| <ul style="list-style-type: none"> <li>de acordo com IEC 60068-2-6</li> <li>para aplicações ferroviárias de acordo com EN 61373</li> </ul>  | 10 ... 500 Hz: 5 g<br>categoria 1, classe B  |
| identificação de referência de acordo com IEC 81346-2:2009  | U  |
| Peso líquido por ME   | 0,043 kg   |
| <b>Circuito de corrente secundário</b>  |  |
| número de NF para contatos auxiliares   | 0  |
| número de NA para contatos auxiliares   | 0  |
| <b>Conexões/ terminais</b>  |  |
| torque de aperto dos parafusos no suporte   | 1 ... 1,2 N·m  |
| torque de aperto  |  |
| <ul style="list-style-type: none"> <li>para aterramento</li> </ul>  | 0,8 ... 1 N·m  |
| <b>Condições ambientais</b>   |  |
| temperatura ambiente  |  |
| <ul style="list-style-type: none"> <li>durante operação</li> <li>durante o armazenamento</li> </ul>   | -25 ... +70 °C<br>-40 ... +80 °C   |
| categoria ambiental durante operação de acordo com IEC 60721  | 3M6, 3S2, 3B2, 3C3, 3K6 (com uma umidade do ar relativa de 10 ... 95%, sem condensação permitida durante a operação) |
| <b>Montagem/ Fixação/ Dimensões</b>   |  |
| tipo de fixação   | sem  |
| <ul style="list-style-type: none"> <li>dos módulos e acessórios</li> </ul>  | fixação da placa frontal   |
| altura  | 40 mm  |
| largura   | 30 mm  |
| forma da abertura de montagem   | redondo  |

|                                      |            |
|--------------------------------------|------------|
| largura de montagem                  | 30 mm      |
| profundidade de montagem             | 30,1 mm    |
| espessura da chapa frontal aplicável | 1 ... 6 mm |

#### Homologações certificados

|  |   |
|--|---|
| declaração ambiental de produto  |   |
| <ul style="list-style-type: none"> <li>• Potencial de Aquecimento Global [CO2 eq] / durante fabricação</li> <li>• Potencial de Aquecimento Global [CO2 eq] / durante operação</li> <li>• Potencial de Aquecimento Global [CO2 eq] / após final da vida útil</li> <li>• Potencial de Aquecimento Global [CO2 eq] / total</li> </ul> | <ul style="list-style-type: none"> <li>0.625 kg</li> <li>0.235 kg</li> <li>-0.267 kg</li> <li>0.593 kg</li> </ul> |

|             |                          |                      |
|-------------|--------------------------|----------------------|
| Environment | General Product Approval | Maritime application |
|-------------|--------------------------|----------------------|

[Environmental Con-  
firmations](#)



|                      |       |
|----------------------|-------|
| Maritime application | other |
|----------------------|-------|



[Confirmation](#)

#### Outras informações

Informações sobre a embalagem

[Informações sobre a embalagem](#)

Information for data generation and storage

<https://support.industry.siemens.com/cs/ww/en/view/109995012>

Information- and Downloadcenter (catálogo, brochuras,...)

<https://www.siemens.com/ic10>

Industry Mall (encomendar online)

<https://mall.industry.siemens.com/mall/pt/pt/Catalog/product?mlfb=3SU1550-0AA10-0AA0-Z X05>

CAX Online Generator

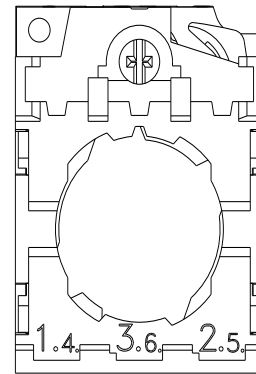
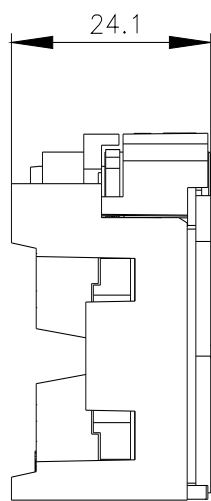
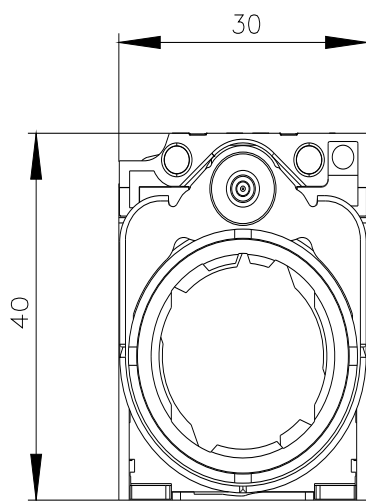
<https://support.automation.siemens.com/WW/CAXorder/default.aspx?lang=en&mlfb=3SU1550-0AA10-0AA0-Z X05>

Service&Support (manuais, manuais de instruções, certificados, curva característica, FAQs,...)

<https://support.industry.siemens.com/cs/ww/en/ps/3SU1550-0AA10-0AA0-Z X05>

Base de dados das imagens (fotografias do produto, desenhos de medida em 2D, modelos em 3D, esquemas eléctricos, macros EPLAN... )

[https://www.automation.siemens.com/bilddb/cax\\_de.aspx?mlfb=3SU1550-0AA10-0AA0-Z X05&lang=en](https://www.automation.siemens.com/bilddb/cax_de.aspx?mlfb=3SU1550-0AA10-0AA0-Z X05&lang=en)



última alteração:

04/04/2026 