

Artigo n.º : 1FL2102-4AF11-1HC0



N.º pedido do cliente :  
N.º encomenda :  
N.º oferta :  
Nota :

N.º item :  
N.º com. :  
Projeto :

### Dados base do motor

Tipo de motor	motor síncrono excitado por ímãs permanentes, auto-ventilação
Tipo de motor	baixa inércia
Binário estático	0,32 Nm
Corrente de imobilização	0,81 A
Binário máximo	1,12 Nm
Corrente máxima	2,90 A
Rotação máxima	6.500 rpm
Binário de inércia do rotor	0,0290 kgcm <sup>2</sup>
Peso	0,55 kg

### Dados nominais

SINAMICS S200, 3AC 380 ... 480 V

Velocidade nominal	3.000 rpm
Binário nominal	0,32 Nm
Corrente nominal	0,81 A
Potência estipulada	0,10 kW

### Sistema do encoder

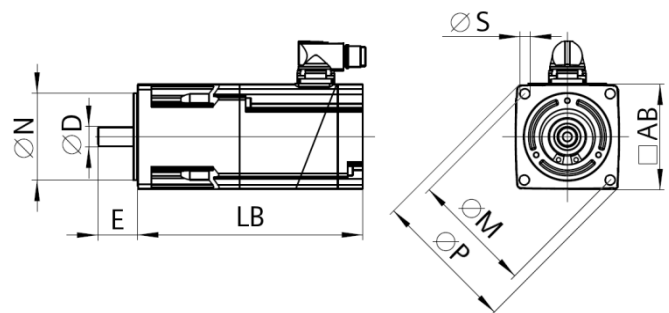
Sistema do encoder	Sensor de valor absoluto Singleturn 17 bit
--------------------	--

### Ligação do motor

Tipo de ligação	Conector híbrido
-----------------	------------------

### Dados mecânicos

Forma construtiva segundo Código I	IM B5 (IM V1,IM V3)
Nível da quantidade de vibração	nível A
Altura dos eixos	20
Tamanho do flange (AB)	40,6 mm
Rebordo de centragem (N)	30 mm
Círculo do orifício (M)	46 mm
Orifício de aparafusamento (S)	4,4 mm
Comprimento de montagem (LB)	109,9 mm
Diâmetro do eixo (D)	8 mm
Comprimento do eixo (E)	25 mm
Medida diagonal do flange (P)	54 mm
Extremidade do eixo	Eixo com mola passante (equilíbrio com semicunha)
Cor especial da carcaça	Antracite RAL 7016



### Travão de paragem

Tensão estipulada	24 V DC 10 %
Corrente estipulada	0,25 A
Binário de retenção $M_{4br}$	0,32 Nm
Tempo de abertura	35 ms
Tempo de fecho	10 ms