



disjuntor 3VA6 UL Frame 400 classe da capacidade de interrupção C 100kA @ 480V de 4 polos, proteção de sistemas ETU820, LI, In=250A proteção contra sobrecarga, avaliada em 100% Ir=100A...250A proteção contra curto-circuito Ii=1,5...12 x In sem conexão

Versão	
nome da marca do produto	SETRON
designação do produto	Disjuntor de potência compacto
designação do produto / de acordo com UL-File	CJAE
versão do produto	Proteção de instalações
versão do interruptor de carga / de acordo com UL 489 / disjuntor do aquecimento, ar condicionado e refrigeração (tipo HACR)	Si
versão do disparador de sobrecorrente	ETU820
função de proteção do disparador de sobrecorrente	LI
quantidade de polos	4
Dados técnicos gerais	
tensão de isolamento / valor nominal	800 V
tensão de serviço / em CA / valor nominal	690 V
potência dissipada [W] / máximo	27 W
potência dissipada [W] / em valor nominal de corrente / em CA / em estado operacional quente / por ponto de ligação	9 W
durabilidade mecânica (ciclos de operação) / típica	20 000
durabilidade elétrica / em AC-1 / em 380/415 V	6 000
durabilidade elétrica / em AC-1 / em 690 V	4 200
durabilidade elétrica / em 480 V	6 000
durabilidade elétrica / em 600 V	4 200
característica do produto / para condutor neutro / ampliável/reequipável / proteção contra curto-circuito e proteção contra sobrecarga	No
versão do monitoramento da ligação à terra	sem
função do produto	
• função de comunicação	Si
• outra função de medição	Si
Peso líquido por ME	6,9 kg
Eletricidade	
marcação / de acordo com UL 489 / disjuntor classificado a 100%	Si
corrente de serviço	
• em 40 °C	250 A
• em 45 °C	250 A
• em 50 °C	250 A
• em 55 °C	250 A

<ul style="list-style-type: none"> • em 60 °C • em 65 °C • em 70 °C 	250 A 250 A 250 A
Capacidade de comutação IEC 60947	
capacidade de interrupção do disjuntor	C
capacidade de interrupção da corrente limite de curto-circuito (Icu) <ul style="list-style-type: none"> • em 240 V • em 415 V • em 690 V 	150 kA 110 kA 5 kA
capacidade de interrupção da corrente de curto-circuito de serviço (Ics) <ul style="list-style-type: none"> • em 240 V • em 415 V • em 690 V 	150 kA 110 kA 5 kA
capacidade de estabelecimento em corrente de curto-circuito (Icm) <ul style="list-style-type: none"> • em 240 V • em 415 V • em 690 V 	330 kA 242 kA 7,5 kA
Capacidade de comutação UL 489	
capacidade de interrupção da corrente <ul style="list-style-type: none"> • em 240 V • em 480 V • em 600 V 	200 kA 100 kA 35 kA
Os parâmetros ajustáveis	
valor de resposta ajustável da corrente de ajuste (I _r) / do disparador L / em curva característica I ² t <ul style="list-style-type: none"> • mínimo • máximo 	100 A 250 A
valor de resposta ajustável do tempo de retardo (tr) / em disparo L / em curva característica I ² t <ul style="list-style-type: none"> • mínimo • máximo 	0,5 s 25 s
valor de resposta ajustável da corrente de ajuste (I _i) / em disparo I <ul style="list-style-type: none"> • mínimo • máximo 	375 A 3 000 A
corrente de ajuste ajustável (I _N) / em disparo N <ul style="list-style-type: none"> • mínimo • máximo 	50 A 400 A
versão da proteção do condutor neutro	ajustável OFF; 20% até 160%
função do produto / proteção de aterramento	No
Projeto mecânico	
componente do produto <ul style="list-style-type: none"> • disparador de subtensão • disparador de tensão • sinalizador de disparo 	No No No
altura [pol.]	9,76 in
altura	248 mm
largura [pol.]	7,24 in
largura	184 mm
profundidade [pol.]	4,33 in
profundidade	110 mm
Conexões	
disposição da conexão elétrica / para circuito principal	sem terminal
versão da conexão elétrica / para circuito principal	sem
Circuito auxiliar	
número de contatos inversores / para contatos auxiliares	0
Acessórios	

expansão do produto / opcional / acionamento do motor	Si
Condições ambientais	
grau de proteção IP / do lado frontal	IP40
temperatura ambiente	
• durante operação / mínimo	-25 °C
• durante operação / máximo	70 °C
• durante o armazenamento / mínimo	-40 °C
• durante o armazenamento / máximo	80 °C
Environmental footprint	
declaração ambiental de produto (EPD)	Si
Potencial de Aquecimento Global [CO2 eq] / total	495 kg
Potencial de Aquecimento Global [CO2 eq] / durante fabricação	28,7 kg
Potencial de Aquecimento Global [CO2 eq] / durante operação	470 kg
Potencial de Aquecimento Global [CO2 eq] / após final da vida útil	-4,07 kg
perfil ecológico Siemens (SEP)	Siemens EcoTech
identificação de referência / de acordo com IEC 81346-2:2009	Q

Homologações / certificados

General Product Approval



[Miscellaneous](#)



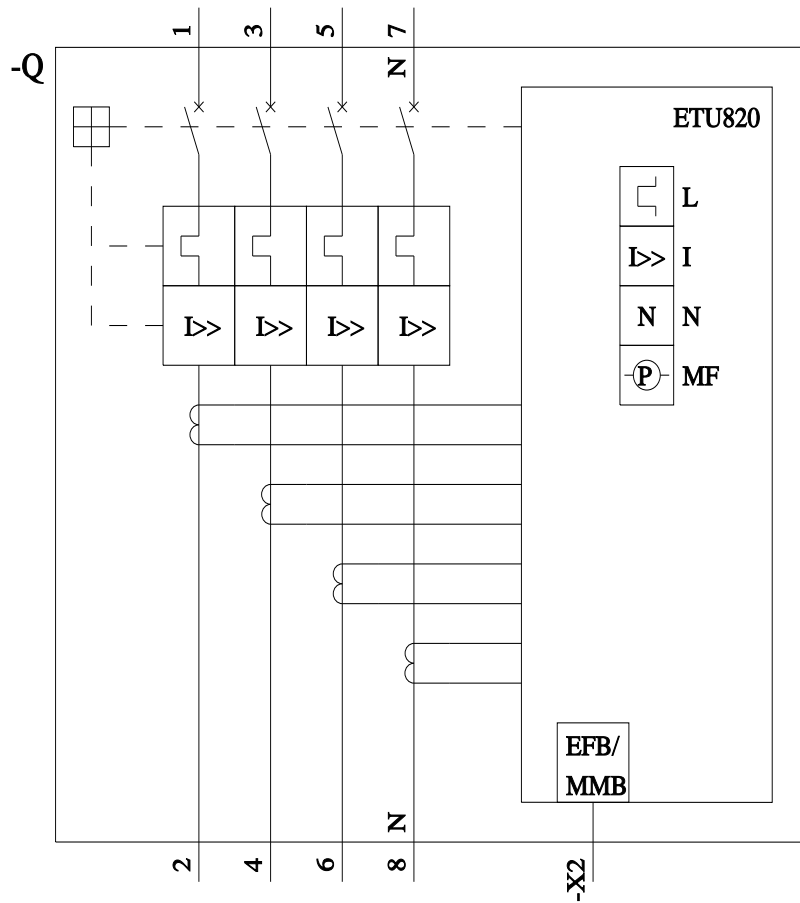
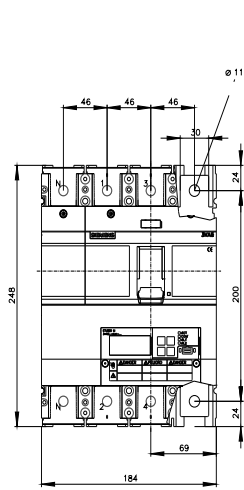
[Miscellaneous](#)



EMV	Maritime application	other	Environment
		Miscellaneous	Environmental Confirmations

Environment

- Outras informações**
- Informações sobre a embalagem
[Informações sobre a embalagem](#)
 - Information for data generation and storage
<https://support.industry.siemens.com/cs/ww/en/view/109995012>
 - Information- and Downloadcenter (Catalogs, Brochures,...)
<https://www.siemens.com/lowvoltage/catalogs>
 - Industry Mall (Online ordering system)
<https://mall.industry.siemens.com/mall/pt/pt/Catalog/product?mlfb=3VA6325-7KL41-2AA0>
 - Service&Support (Manuals, Certificates, Characteristics, FAQs,...)
<https://support.industry.siemens.com/cs/ww/pt/ps/3VA6325-7KL41-2AA0>
 - Image database (product images, 2D dimension drawings, 3D models, device circuit diagrams, ...)
https://www.automation.siemens.com/bilddb/cax_en.aspx?mlfb=3VA6325-7KL41-2AA0
 - CAx-Online-Generator
<https://www.siemens.com/cax>
 - Tender specifications
<https://www.siemens.com/specifications>
 - Curvas características
[https://curves.simaris.siemens.com/curves/<mmp_prod_noCOMP="HAUPT"></mmp_prod_no>](https://curves.simaris.siemens.com/curves/<mmp_prod_noCOMP=)





última alteração:

02/05/2025

