



contator de potência, CA-3, 9 A, 4 kW / 400 V, de 4 polos, CA 42 V, 50/60 Hz, contatos principais: 2 NA + 2 NF, conexão parafusada, tamanho da estrutura: S00

nome da marca do produto	SIRIUS
designação do produto	Contator
designação do tipo de produto	3RT25
<b>Dados técnicos gerais</b>	
tamanho do contator	S00
expansão do produto	
<ul style="list-style-type: none"> <li>módulo de função para comunicação</li> <li>contato auxiliar</li> </ul>	No Si
potência dissipada [W] em valor nominal de corrente	
<ul style="list-style-type: none"> <li>em CA em estado operacional quente por ponto de ligação</li> <li>sem percentagem de corrente de carga típica</li> </ul>	0,3 W 1,1 W
tipo de cálculo da potência dissipada dependente da corrente	quadrado
tensão de isolamento	
<ul style="list-style-type: none"> <li>do circuito principal em grau de poluição 3 valor nominal</li> <li>do circuito auxiliar em grau de poluição 3 valor nominal</li> </ul>	690 V 690 V
tensão de impulso suportável	
<ul style="list-style-type: none"> <li>do circuito principal valor nominal</li> <li>do circuito auxiliar valor nominal</li> </ul>	6 kV 6 kV
tensão máxima admissível para separação de proteção entre bobina e contatos principais de acordo com EN 60947-1	400 V
resistência ao choque em impulso retangular	
<ul style="list-style-type: none"> <li>em CA</li> </ul>	6,7 g / 5 ms, 4,2 g / 10 ms
resistência ao choque em pulso senoidal	
<ul style="list-style-type: none"> <li>em CA</li> </ul>	10,5 g / 5 ms, 6,6 g / 10 ms
durabilidade mecânica (ciclos de operação)	
<ul style="list-style-type: none"> <li>do contator típica</li> <li>do contator com bloco de contato auxiliar eletronicamente adequado montado típica</li> <li>do contator com bloco de contato auxiliar montado típica</li> </ul>	30 000 000 5 000 000 10 000 000
identificação de referência de acordo com IEC 81346-2:2009	Q
Diretiva RSP (Data)	10/01/2009
Peso líquido por ME	0,23 kg
<b>Condições ambientais</b>	
altura de montagem em altura acima do nível do mar máximo	2 000 m
temperatura ambiente	
<ul style="list-style-type: none"> <li>durante operação</li> <li>durante o armazenamento</li> </ul>	-25 ... +60 °C -55 ... +80 °C
umidade relativa do ar mínimo	10 %

umidade relativa do ar em 55 °C de acordo com IEC 60068-2-30 máximo	95 %
<b>Circuito de corrente principal</b>	
quantidade de polos para circuito principal	4
número de NA para contatos principais	2
número de NF para contatos principais	2
<b>corrente de serviço</b>	
<ul style="list-style-type: none"> <li>● em AC-1 até 690 V <ul style="list-style-type: none"> <li>— em temperatura ambiente de 40 °C valor nominal</li> <li>— em temperatura ambiente de 60 °C valor nominal</li> </ul> </li> <li>● em AC-2 em AC-3 em 400 V <ul style="list-style-type: none"> <li>— por NA valor nominal</li> <li>— por NF valor nominal</li> </ul> </li> </ul>	18 A 16 A 9 A 9 A
secção transversal mínima de conexão no circuito principal em valor nominal máximo AC-1	2,5 mm <sup>2</sup>
<b>corrente de serviço</b>	
<ul style="list-style-type: none"> <li>● em 1 caminho de corrente em DC-1 <ul style="list-style-type: none"> <li>— em 24 V valor nominal</li> <li>— em 110 V valor nominal</li> <li>— em 220 V valor nominal</li> <li>— em 440 V valor nominal</li> </ul> </li> <li>● em 2 caminhos de corrente em série em DC-1 <ul style="list-style-type: none"> <li>— em 24 V valor nominal</li> <li>— em 110 V valor nominal</li> <li>— em 220 V valor nominal</li> <li>— em 440 V valor nominal</li> </ul> </li> <li>● em 1 caminho de corrente em DC-3 em DC-5 <ul style="list-style-type: none"> <li>— em 24 V por NF valor nominal</li> <li>— em 24 V por NA valor nominal</li> <li>— em 110 V por NF valor nominal</li> <li>— em 110 V por NA valor nominal</li> <li>— em 220 V por NF valor nominal</li> <li>— em 220 V por NA valor nominal</li> </ul> </li> <li>● em 2 caminhos de corrente em série em DC-3 em DC-5 <ul style="list-style-type: none"> <li>— em 24 V por NF valor nominal</li> <li>— em 24 V por NA valor nominal</li> <li>— em 110 V por NF valor nominal</li> <li>— em 110 V por NA valor nominal</li> </ul> </li> </ul>	16 A 2,1 A 0,8 A 0,6 A 16 A 12 A 1,6 A 0,8 A 16 A 16 A 0,075 A 0,15 A 0,375 A 0,75 A 16 A 16 A 0,175 A 0,35 A
potência operacional em AC-2 em AC-3	
<ul style="list-style-type: none"> <li>● em 230 V por NF valor nominal</li> <li>● em 230 V por NA valor nominal</li> <li>● em 400 V por NF valor nominal</li> <li>● em 400 V por NA valor nominal</li> </ul>	2,2 kW 2,2 kW 4 kW 4 kW
<b>corrente de curta duração admissível em estado operacional frio até 40 °C</b>	
<ul style="list-style-type: none"> <li>● limitada a 1 s de ligação sem corrente máximo</li> <li>● limitada a 5 s de ligação sem corrente máximo</li> <li>● limitada a 10 s de ligação sem corrente máximo</li> <li>● limitada a 30 s de ligação sem corrente máximo</li> <li>● limitada a 60 s de ligação sem corrente máximo</li> </ul>	110 A; usar secção transversal mínima de conexão de acordo com o valor nominal AC-1 110 A; usar secção transversal mínima de conexão de acordo com o valor nominal AC-1 86 A; usar secção transversal mínima de conexão de acordo com o valor nominal AC-1 66 A; usar secção transversal mínima de conexão de acordo com o valor nominal AC-1 54 A; usar secção transversal mínima de conexão de acordo com o valor nominal AC-1
potência dissipada [W] em AC-3 em 400 V em valor nominal da corrente de serviço por condutor	0,3 W
potência dissipada [W] em CA-3e em 400 V em valor nominal da corrente de serviço por condutor	0,3 W
<b>frequência de arranque sem carga</b>	
<ul style="list-style-type: none"> <li>● em CA</li> </ul>	10 000 1/h

<ul style="list-style-type: none"> <li>• em CC</li> </ul>	10 000 1/h
<b>frequência de manobra</b>	
<ul style="list-style-type: none"> <li>• em AC-1 máximo</li> </ul>	1 000 1/h
<b>Circuito de corrente de comando/ ativação</b>	
<b>tipo de tensão da tensão de alimentação de comando</b>	CA
<b>tensão de alimentação de comando em CA</b>	
<ul style="list-style-type: none"> <li>• em 50 Hz valor nominal</li> </ul>	42 V
<ul style="list-style-type: none"> <li>• em 60 Hz valor nominal</li> </ul>	42 V
<b>fator da área de trabalho da tensão de alimentação de comando valor nominal da bobina magnética em CA</b>	
<ul style="list-style-type: none"> <li>• em 50 Hz</li> </ul>	0,8 ... 1,1
<ul style="list-style-type: none"> <li>• em 60 Hz</li> </ul>	0,85 ... 1,1
<b>potência aparente de acionamento da bobina magnética em CA</b>	27 VA
<ul style="list-style-type: none"> <li>• em 50 Hz</li> </ul>	27 VA
<ul style="list-style-type: none"> <li>• em 60 Hz</li> </ul>	24,3 VA
<b>fator de potência indutiva em potência de aperto da bobina</b>	0,8
<ul style="list-style-type: none"> <li>• em 50 Hz</li> </ul>	0,8
<ul style="list-style-type: none"> <li>• em 60 Hz</li> </ul>	0,75
<b>potência aparente de retenção da bobina magnética em CA</b>	4,2 VA
<ul style="list-style-type: none"> <li>• em 50 Hz</li> </ul>	4,2 VA
<ul style="list-style-type: none"> <li>• em 60 Hz</li> </ul>	3,3 VA
<b>fator de potência indutiva em potência de retenção da bobina</b>	0,25
<ul style="list-style-type: none"> <li>• em 50 Hz</li> </ul>	0,25
<ul style="list-style-type: none"> <li>• em 60 Hz</li> </ul>	0,25
<b>retardo de acionamento</b>	
<ul style="list-style-type: none"> <li>• em CA</li> </ul>	9 ... 35 ms
<b>retardo de abertura</b>	
<ul style="list-style-type: none"> <li>• em CA</li> </ul>	4 ... 15 ms
<b>tempo de arco</b>	10 ... 15 ms
<b>corrente residual do sistema eletrônico em ativação em sinal &lt;0&gt;</b>	
<ul style="list-style-type: none"> <li>• em CA em 230 V máximo admissível</li> </ul>	0,003 A
<b>Circuito de corrente secundário</b>	
número de NF para contatos auxiliares comutável sem atraso	0
número de NA para contatos auxiliares comutável sem atraso	0
corrente de serviço em AC-12 máximo	10 A
<b>corrente de serviço em AC-15</b>	
<ul style="list-style-type: none"> <li>• em 230 V valor nominal</li> </ul>	10 A
<ul style="list-style-type: none"> <li>• em 400 V valor nominal</li> </ul>	3 A
<b>corrente de serviço em DC-12</b>	
<ul style="list-style-type: none"> <li>• em 48 V valor nominal</li> </ul>	6 A
<ul style="list-style-type: none"> <li>• em 60 V valor nominal</li> </ul>	6 A
<ul style="list-style-type: none"> <li>• em 110 V valor nominal</li> </ul>	3 A
<ul style="list-style-type: none"> <li>• em 125 V valor nominal</li> </ul>	2 A
<ul style="list-style-type: none"> <li>• em 220 V valor nominal</li> </ul>	1 A
<ul style="list-style-type: none"> <li>• em 600 V valor nominal</li> </ul>	0,15 A
<b>corrente de serviço em DC-13</b>	
<ul style="list-style-type: none"> <li>• em 24 V valor nominal</li> </ul>	10 A
<ul style="list-style-type: none"> <li>• em 48 V valor nominal</li> </ul>	2 A
<ul style="list-style-type: none"> <li>• em 60 V valor nominal</li> </ul>	2 A
<ul style="list-style-type: none"> <li>• em 110 V valor nominal</li> </ul>	1 A
<ul style="list-style-type: none"> <li>• em 220 V valor nominal</li> </ul>	0,3 A
<ul style="list-style-type: none"> <li>• em 600 V valor nominal</li> </ul>	0,1 A
<b>confiabilidade de contato dos contatos auxiliares</b>	uma comutação errônea por 100 milhões (17 V, 1 mA)
<b>Valores nominais UL/CSA</b>	
<b>potência mecânica emitida [cv]</b>	
<ul style="list-style-type: none"> <li>• para motor CA monofásico em 230 V valor nominal</li> </ul>	1 hp
<ul style="list-style-type: none"> <li>• para motor CA trifásico em 460/480 V valor nominal</li> </ul>	5 hp

<b>capacidade de carga dos contatos dos contatos auxiliares de acordo com UL</b>	A600 / Q600
<b>Protecção contra curto-circuito</b>	
<b>versão da unidade para fusível</b>	
<ul style="list-style-type: none"> <li>• para protecção contra curto-circuito do circuito principal <ul style="list-style-type: none"> <li>— em tipo de coordenação 1 necessário</li> <li>— em tipo de coordenação 2 necessário</li> </ul> </li> </ul>	gG: 35 A (690 V, 100 kA) gG: 20 A (690 V, 100 kA)
<b>Montagem/ Fixação/ Dimensões</b>	
<b>posição de montagem</b>	em nível de montagem vertical, giratório em +/-180°, em nível de montagem vertical, inclinável para a frente e para trás +/- 22,5°
<b>tipo de fixação montagem em série</b>	Si
<b>tipo de fixação</b>	fixação de parafusos e trinquete em carris 35 mm de acordo com a DIN EN 50022
<b>altura</b>	57,5 mm
<b>largura</b>	45 mm
<b>profundidade</b>	73 mm
<b>distância a respeitar</b>	
<ul style="list-style-type: none"> <li>• em montagem em linha <ul style="list-style-type: none"> <li>— para a frente</li> <li>— para trás</li> <li>— para cima</li> <li>— para baixo</li> <li>— para o lado</li> </ul> </li> <li>• com relação a componentes aterrados <ul style="list-style-type: none"> <li>— para a frente</li> <li>— para trás</li> <li>— para cima</li> <li>— para o lado</li> <li>— para baixo</li> </ul> </li> <li>• com relação a componentes sob tensão <ul style="list-style-type: none"> <li>— para a frente</li> <li>— para trás</li> <li>— para cima</li> <li>— para baixo</li> <li>— para o lado</li> </ul> </li> </ul>	0 mm 0 mm 0 mm 0 mm 0 mm  0 mm 0 mm 0 mm 6 mm 0 mm  0 mm 0 mm 0 mm 0 mm 6 mm
<b>Conexões/ terminais</b>	
<b>versão da conexão elétrica</b>	
<ul style="list-style-type: none"> <li>• para circuito principal</li> <li>• para circuito auxiliar e de comando</li> <li>• no contator para contatos auxiliares</li> <li>• da bobina magnética</li> </ul>	conexão parafusada conexão parafusada conexão parafusada conexão parafusada
<b>tipo de secções transversais dos condutores a serem conectados</b>	
<ul style="list-style-type: none"> <li>• para contatos principais <ul style="list-style-type: none"> <li>— sólido</li> <li>— sólido ou encordoado</li> <li>— de fio fino com tratamento de terminal de condutor isolado</li> </ul> </li> <li>• em cabos AWG para contatos principais</li> </ul>	2x (0,5 ... 1,5 mm <sup>2</sup> ), 2x (0,75 ... 2,5 mm <sup>2</sup> ), 2x 4 mm <sup>2</sup> 2x (0,5 ... 1,5 mm <sup>2</sup> ), 2x (0,75 ... 2,5 mm <sup>2</sup> ), 2x 4 mm <sup>2</sup> 2x (0,5 ... 1,5 mm <sup>2</sup> ), 2x (0,75 ... 2,5 mm <sup>2</sup> )  2x (20 ... 16), 2x (18 ... 14), 2x 12
<b>tipo de secções transversais dos condutores a serem conectados</b>	
<ul style="list-style-type: none"> <li>• para contatos auxiliares <ul style="list-style-type: none"> <li>— sólido</li> <li>— sólido ou encordoado</li> <li>— de fio fino com tratamento de terminal de condutor isolado</li> </ul> </li> <li>• em cabos AWG para contatos auxiliares</li> </ul>	2x (0,5 ... 1,5 mm <sup>2</sup> ), 2x (0,75 ... 2,5 mm <sup>2</sup> ), 2x 4 mm <sup>2</sup> 2x (0,5 ... 1,5 mm <sup>2</sup> ), 2x (0,75 ... 2,5 mm <sup>2</sup> ), 2x 4 mm <sup>2</sup> 2x (0,5 ... 1,5 mm <sup>2</sup> ), 2x (0,75 ... 2,5 mm <sup>2</sup> )  2x (20 ... 16), 2x (18 ... 14), 2x 12
<b>número AWG como secção transversal do condutor conectável codificada para contatos principais</b>	20 ... 12
<b>número AWG como secção transversal do condutor conectável codificada para contatos auxiliares</b>	20 ... 12

## Segurança

### função do produto

- contacto de abertura forçada de acordo com IEC 60947-4-1 Si; com 3RH29
- operação efetuada positivamente de acordo com IEC 60947-5-1 No

### Segurança elétrica

grau de proteção IP do lado frontal de acordo com IEC 60529

IP20

proteção contra contato do lado frontal de acordo com IEC 60529

de proteção aos dedos em caso de contato vertical pela frente

## Homologações certificados

### declaração ambiental de produto

- Potencial de Aquecimento Global [CO2 eq] / durante fabricação 1.18 kg
- Potencial de Aquecimento Global [CO2 eq] / durante operação 38.5 kg
- Potencial de Aquecimento Global [CO2 eq] / após final da vida útil -0.155 kg
- Potencial de Aquecimento Global [CO2 eq] / total 39.6 kg

### Environment

### General Product Approval

[Environmental Confirmations](#)



## Maritime application



## Maritime application other



[Confirmation](#)

## Outras informações

### Informações sobre a embalagem

[Informações sobre a embalagem](#)

### Information for data generation and storage

<https://support.industry.siemens.com/cs/ww/en/view/109995012>

### Information- and Downloadcenter (catálogo, brochuras,...)

<https://www.siemens.com/ic10>

### Industry Mall (encomendar online)

<https://mall.industry.siemens.com/mall/pt/pt/Catalog/product?mlfb=3RT2516-1AD00>

### Service&Support (manuais, manuais de instruções, certificados, curva característica, FAQs,...)

<https://support.industry.siemens.com/cs/ww/en/ps/3RT2516-1AD00>

### Base de dados das imagens (fotografias do produto, desenhos de medida em 2D, modelos em 3D, esquemas eléctricos, macros EPLAN...)

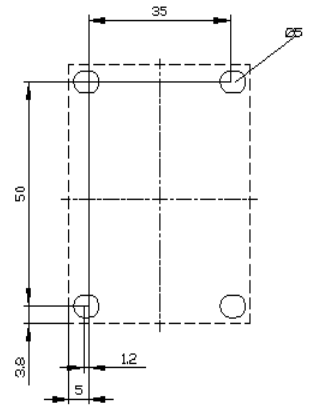
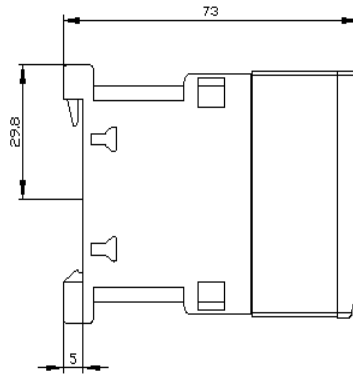
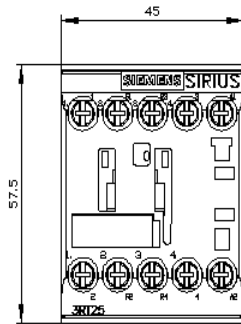
[https://www.automation.siemens.com/bilddb/cax\\_de.aspx?mlfb=3RT2516-1AD00&lang=en](https://www.automation.siemens.com/bilddb/cax_de.aspx?mlfb=3RT2516-1AD00&lang=en)

### CAX Online Generator

<https://support.automation.siemens.com/WW/CAXorder/default.aspx?lang=en&mlfb=3RT2516-1AD00>

### Curvas características

[https://curves.simaris.siemens.com/curves/<mmp\\_prod\\_noCOMP='HAUPT'></mmp\\_prod\\_no>](https://curves.simaris.siemens.com/curves/<mmp_prod_noCOMP='HAUPT'></mmp_prod_no>)







última alteração:

04/04/2026 