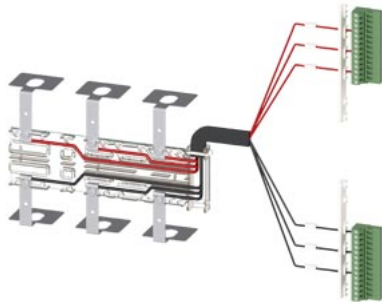


acessórios para 3KC8 bornes de conexão do condutor auxiliar, conjunto de montagem para conexão da parte superior de 3 polos para 630A contém 1 peça



| Versão | |
|--------------------------|---|
| nome da marca do produto | SETRON |
| designação do produto | Acessório para comutador de rede |
| versão do produto | terminal de ligação do condutor auxiliar, conjunto de montagem |
| aptidão para aplicação | für 3KC4, 3KC8, 630A, 3 Pole |
| descrição do produto | Bornes de ligação ao condutor auxiliar, conjunto de montagem, 3 pólos, para ligação na parte superior |

| Conexões | |
|--|---------------|
| versão da conexão elétrica para circuito principal | conexão plana |

| Projeto mecânico | |
|---------------------|-------|
| profundidade | 65 mm |
| Peso líquido por ME | 329 g |

| Homologações certificados | |
|---------------------------|--------------------------|
| Environment | General Product Approval |

[Environmental Con-
firmations](#)

[Miscellaneous](#)



Outras informações

Informações sobre a embalagem

[Informações sobre a embalagem](#)

Information for data generation and storage

<https://support.industry.siemens.com/cs/ww/en/view/109995012>

Information- and Downloadcenter (Catalogs, Brochures,...)

<https://www.siemens.com/lowvoltage/catalogs>

Industry Mall (Online ordering system)

<https://mall.industry.siemens.com/mall/pt/pt/Catalog/product?mlfb=3KC9832-3>

Service&Support (Manuals, Certificates, Characteristics, FAQs,...)

<https://support.industry.siemens.com/cs/ww/pt/ps/3KC9832-3>

Image database (product images, 2D dimension drawings, 3D models, device circuit diagrams, ...)

https://www.automation.siemens.com/bilddb/cax_en.aspx?mlfb=3KC9832-3

CAX-Online-Generator

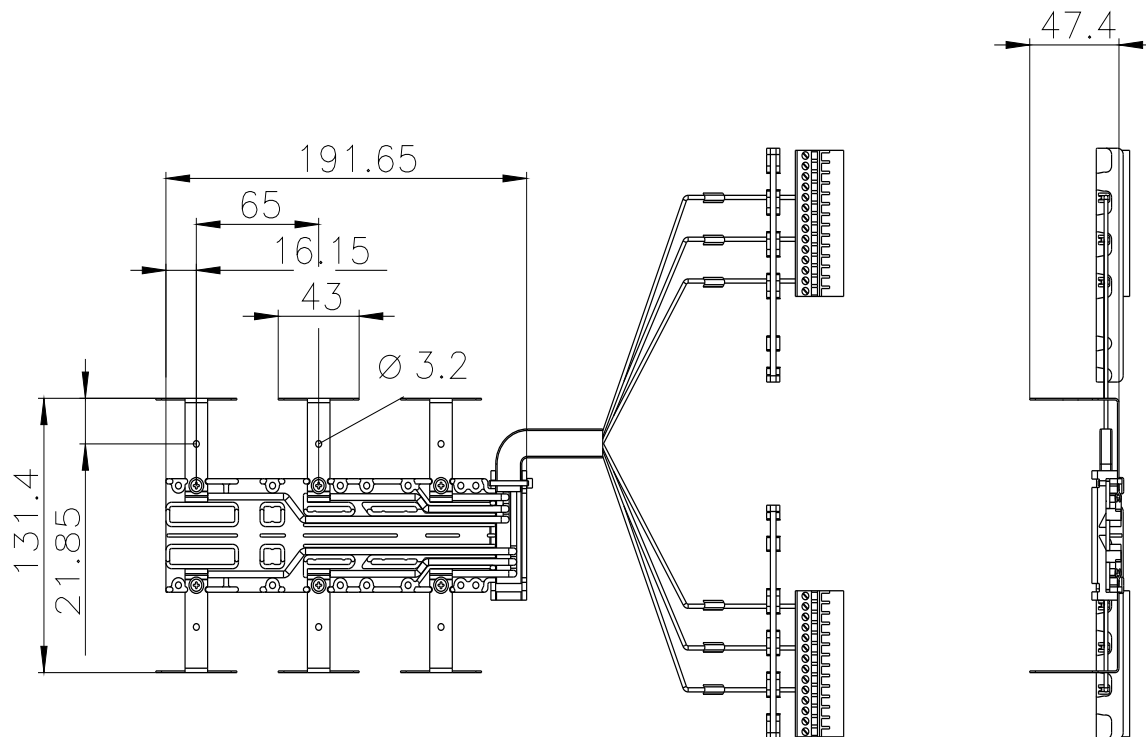
<https://www.siemens.com/cax>

Tender specifications

<https://www.siemens.com/specifications>

Curvas características

[https://curves.simaris.siemens.com/curves/<mmp_prod_noCOMP="HAUPT"></mmp_prod_no>](https://curves.simaris.siemens.com/curves/<mmp_prod_noCOMP=)



última alteração:

03/04/2025 