



partida de motor SIRIUS M200D AS-i comunicação: AS-Interface partida reversa padrão com comutação mecânica AC-3, 0,75 kW/400 V 0,15 A...2,00 A proteção eletrônica de sobrecarga termistor: thermoclick / coeficiente positivo de temperatura com contato de travão 180 V CC 4DI / 1DO AS-i Han Q4/2 - Han Q8/0

nome da marca do produto	SIRIUS
designação do produto	Motor de arranque
versão do produto	dispositivo de iniciação de viragem
designação do tipo de produto	M200D
função do produto	
• comando local	No
• interface da corrente de comando para fiação paralela	No
tensão de isolamento valor nominal	500 V
grau de poluição	3
tensão de impulso suportável valor nominal	6 000 V
tensão máxima admissível para separação de proteção	
• entre circuito principal e circuito auxiliar	400 V
• entre circuito de comando e circuito auxiliar	24 V
resistência ao choque	12 g / 11 ms
resistência à vibração	7 mm / 2 g
durabilidade mecânica (ciclos de operação) dos contatos principais típica	10 000 000
tipo de coordenação	2
Diretiva RSP (Data)	07/01/2006
SVHC substance name	Lead CAS-No. 7439-92-1 Lead monoxide (lead oxide) CAS-No. 1317-36-8 2-methyl-1-(4-methylthiophenyl)-2-morpholinopropan-1-one CAS-No. 71868-10-5 Melamine CAS-No. 108-78-1 6,6'-di-tert-butyl-2,2'-methylenedi-p-cresol CAS-No. 119-47-1
Peso líquido por ME	4,13 kg
função do produto	
• partida direta	No
• partida de inversão	Si
componente do produto saída para travão motor	Si
equipamento do produto	
• comando de frenagem com 230 V CA	No
• comando de frenagem com 400 V CA	No
• comando de frenagem com 24 V CC	No
• comando de frenagem com 180 V CC	Si
• comando de frenagem com 500 V CC	No
expansão do produto Braking Module para comando de frenagem	No
função do produto proteção contra curto-circuito	Si
versão da proteção contra curto-circuito	disjuntor
capacidade de interrupção da corrente limite de curto-	

circuito (Icu)	
<ul style="list-style-type: none"> em 400 V valor nominal em 500 V valor nominal 	50 000 A 50 000 A
emissão eletromagnética de acordo com IEC 60947-1	CISPR11, ambiente A (setor industrial)
resistência contra interferência EMC de acordo com IEC 60947-1	corresponde ao nível de severidade 3, ambiente A (setor industrial)
acoplamento de interferências do cabo	
<ul style="list-style-type: none"> por descarga de acordo com IEC 61000-4-4 por choque de sobretensão condutor-terra de acordo com IEC 61000-4-5 por choque de sobretensão condutor-condutor de acordo com IEC 61000-4-5 	conexão de rede 2 kV / conexão de comando 1 kV 2 kV 1 kV
Segurança	
proporção de falhas perigosas	
<ul style="list-style-type: none"> em taxa de demanda baixa de acordo com SN 31920 em taxa de demanda elevada de acordo com SN 31920 	50 % 75 %
valor B10 em taxa de demanda elevada de acordo com SN 31920	1 000 000
taxa de falhas [FIT] em taxa de demanda baixa de acordo com SN 31920	100 FIT
IEC 61508	
valor T1 para intervalo Proof-Test ou vida útil de acordo com IEC 61508	20 a
Segurança elétrica	
proteção contra contato contra choque elétrico	de proteção aos dedos
Circuito de corrente principal	
quantidade de polos para circuito principal	3
versão do contacto de comutação	eletromecânico
valor de resposta ajustável da corrente do disparador de sobrecarga dependente da corrente	0,15 ... 2 A
versão da proteção do motor	proteção total do motor
tensão de serviço valor nominal	200 ... 440 V
corrente de serviço	
<ul style="list-style-type: none"> em CA em 400 V valor nominal em AC-3 em 400 V valor nominal 	2 A 2 A
potência operacional	
<ul style="list-style-type: none"> em AC-3 <ul style="list-style-type: none"> em 400 V valor nominal em 500 V valor nominal em CA-3e <ul style="list-style-type: none"> em 400 V valor nominal em 500 V valor nominal 	0,75 kW 750 W 1 kW 0,75 kW
função do produto	
<ul style="list-style-type: none"> entradas digitais parametrizáveis saídas digitais parametrizáveis 	Si Si
número de entradas digitais	4
número de buchas	
<ul style="list-style-type: none"> para sinais de saída digitais para sinais de entrada digitais 	1 4
número de saídas digitais	1
Tensão de alimentação	
tipo de tensão da tensão de alimentação	CC
tensão de alimentação 1 em CC	24 V
tensão de alimentação 1 em CC valor nominal	30 V
<ul style="list-style-type: none"> mínimo permitido máximo admissível 	26,5 V 31,6 V
Circuito de corrente de comando/ ativação	
tipo de tensão da tensão de alimentação de comando	CC
tensão de alimentação de comando em CC valor nominal	20,4 ... 28,8 V
tensão de alimentação de comando 1 em CC valor nominal	24 V
tensão de alimentação de comando 1 em CC valor nominal	20,4 ... 28,8 V

tensão de alimentação de comando 1 em CC	20,4 ... 28,8 V	
corrente de comando em CC		
<ul style="list-style-type: none"> • em modo de operação standby • durante operação 	100 mA 600 mA	
potência dissipada [W] no circuito auxiliar e de comando		
<ul style="list-style-type: none"> • em estado de ligação DESL. com chaveamento bypass • em estado de ligação LIG. com chaveamento bypass 	2,0736 W 4,1184 W	
Tempo de reação		
tempo de retardo de ativação	85 ms	
tempo de retardo de desligamento	65 ms	
posição de montagem	perpendicular, horizontal, deitado	
posição de montagem recomendada	horizontal	
tipo de fixação	fixação de parafusos	
altura	215 mm	
largura	294 mm	
profundidade	159 mm	
Condições ambientais		
altura de montagem em altura acima do nível do mar máximo	2 000 m	
temperatura ambiente		
<ul style="list-style-type: none"> • durante operação • durante o armazenamento • durante o transporte 	-25 ... +55 °C -40 ... +70 °C -40 ... +70 °C	
umidade relativa do ar durante operação	10 ... 95 %	
protocolo é suportado		
<ul style="list-style-type: none"> • protocolo PROFIBUS DP • protocolo PROFINET 	No No	
versão da interface		
<ul style="list-style-type: none"> • protocolo AS-Interface • protocolo PROFINET • protocolo PROFIBUS DP 	Si No No	
função do produto comunicação via bus	Si	
protocolo é suportado protocolo AS-Interface	Si	
função do produto interface da corrente de comando com IO-Link	No	
versão da conexão elétrica da interface de comunicação	ficha macho M12	
versão da conexão elétrica		
<ul style="list-style-type: none"> • para circuito principal • para circuito auxiliar e de comando 	conector de encaixe conforme ISO 23570, HAN Q4/2 conector de encaixe	
versão da conexão elétrica		
<ul style="list-style-type: none"> • 1 para sinais de entrada digitais • 1 para sinais de saída digitais • 2 para sinais de entrada digitais • 3 para sinais de entrada digitais • 4 para sinais de entrada digitais 	bucha M12 bucha M12 bucha M12 bucha M12 bucha M12	
versão da conexão elétrica		
<ul style="list-style-type: none"> • na interface de dispositivo específica do fabricante • para endereçamento do dispositivo • para alimentação da tensão de alimentação 	interface ótica ficha macho M12 ficha macho M12	
corrente de carga plena (FLA) para motor CA trifásico em 480 V valor nominal	1,6 A	
potência mecânica emitida [cv]		
<ul style="list-style-type: none"> • para motor CA trifásico <ul style="list-style-type: none"> — em 460/480 V valor nominal — em 575/600 V valor nominal 	0,7 hp 1 hp	
tensão de serviço em CA em 60 Hz de acordo com CSA e UL valor nominal	600 V	
Homologações certificados		
General Product Approval	Environment	Industrial Communication



Environmental Con-
firmations



Outras informações

Informações sobre a embalagem

[Informações sobre a embalagem](#)

Information for data generation and storage

<https://support.industry.siemens.com/cs/ww/en/view/109995012>

Information- and Downloadcenter (catálogo, brochuras,...)

<https://www.siemens.com/ic10>

Industry Mall (encomendar online)

<https://mall.industry.siemens.com/mall/pt/pt/Catalog/product?mlfb=3RK1325-6KS41-1AA5>

CAX Online Generator

<https://support.automation.siemens.com/WW/CAXorder/default.aspx?lang=en&mlfb=3RK1325-6KS41-1AA5>

Service&Support (manuais, manuais de instruções, certificados, curva característica, FAQs,...)

<https://support.industry.siemens.com/cs/ww/en/ps/3RK1325-6KS41-1AA5>

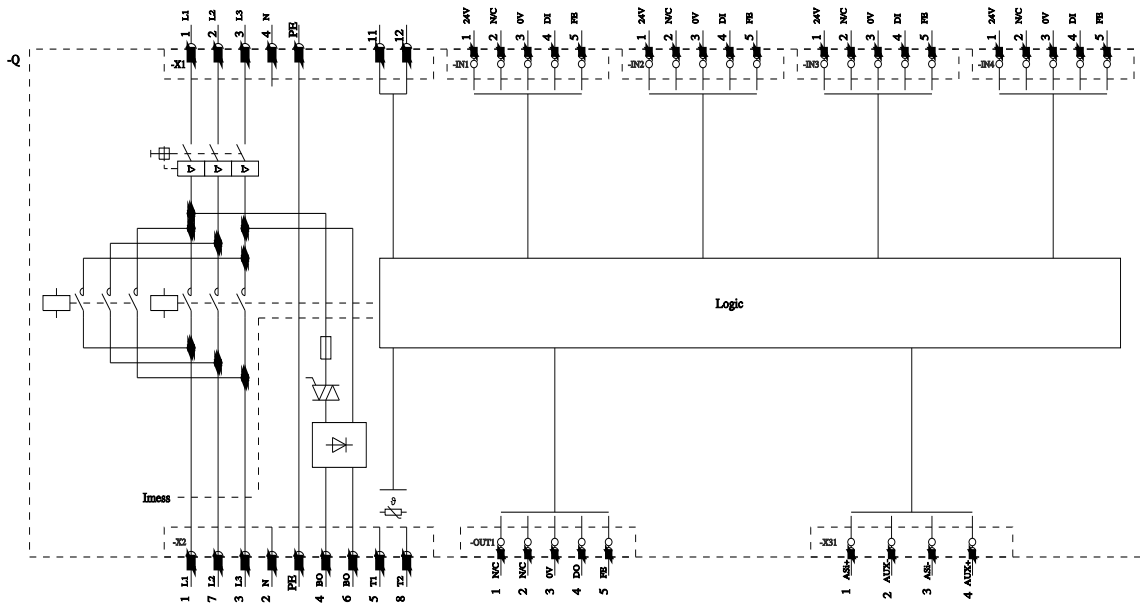
Base de dados das imagens (fotografias do produto, desenhos de medida em 2D, modelos em 3D, esquemas eléctricos, macros EPLAN...)

https://www.automation.siemens.com/bilddb/cax_de.aspx?mlfb=3RK1325-6KS41-1AA5&lang=en

Curvas características

https://curves.simaris.siemens.com/curves/<mmp_prod_noCOMP='HAUPT'></mmp_prod_no>





última alteração:

04/04/2026