



Cobertura de interfaces para unidade de comando 3RA69350A e SIMOCODE 3UF7

Dados técnicos gerais		
nome da marca do produto		SIRIUS
designação do produto		Cobertura de interfaces/cinza titânio
grau de proteção IP do lado frontal de acordo com IEC 60529		IP20
proteção contra contato do lado frontal de acordo com IEC 60529		de proteção aos dedos em caso de contato vertical
umidade relativa do ar durante operação	%	10 ... 90
temperatura ambiente		
• durante o transporte	°C	-55 ... +80
• durante o armazenamento	°C	-55 ... +80
• durante operação	°C	-20 ... +60
identificação de referência de acordo com EN 61346-2		T
Montagem/ Fixação/ Dimensões		
largura	mm	18
altura	mm	16
profundidade	mm	10
Certificados/Homologações		
General Product Approval	other	Environment



[Confirmation](#)

[Environmental Conformations](#)

Outras informações

Informações sobre a embalagem

[Informações sobre a embalagem](#)

Information for data generation and storage

<https://support.industry.siemens.com/cs/ww/en/view/109995012>

Information- and Downloadcenter (catálogo, brochuras,...)

<https://www.siemens.com/ic10>

Industry Mall (encomendar online)

<https://mall.industry.siemens.com/mall/pt/pt/Catalog/product?mlfb=3RA6936-0B>

CAX Online Generator

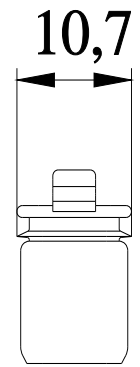
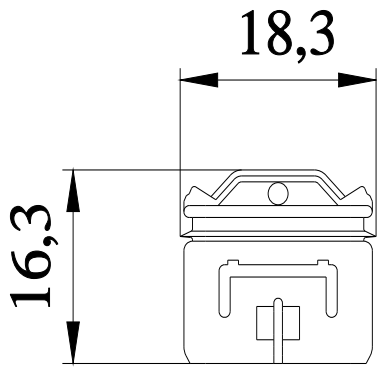
<https://support.automation.siemens.com/WW/CAXorder/default.aspx?lang=en&mlfb=3RA6936-0B>

Service&Support (manuais, manuais de instruções, certificados, curva característica, FAQs,...)

<https://support.industry.siemens.com/cs/ww/en/ps/3RA6936-0B>

Base de dados das imagens (fotografias do produto, desenhos de medida em 2D, modelos em 3D, esquemas eléctricos, macros EPLAN...)

https://www.automation.siemens.com/bilddb/cax_de.aspx?mlfb=3RA6936-0B&lang=en



última alteração:

02/04/2025 