



interruptor operado por chave SIEMENS, B, 22 mm, redondo, metal, de alto brilho, nº chave S1, com 2 chaves, 2 posições de comutação O-I, de encaixe, ângulo de comutação 90°, 10:30h/13:30h, retirada da chave O+I

|  |                                       |
|--|---------------------------------------|
| nome da marca do produto                                   | SIRIUS ACT                            |
| designação do produto                                      | Interruptor de chave                  |
| versão do produto  | Elemento de acionamento / sinalização |
| designação do tipo de produto                              | 3SU1                                  |
| linha de produtos  | metal, alto brilho, 22 mm             |
| número do artigo do fabricante da chave fornecida          | <a href="#">3SU1950-0FD80-0AA0</a>    |
| <b>Actuador</b>  |                                       |
| modo de funcionamento do elemento de acionamento           | de encaixe, 90° (10:30h/13:30h)       |
| expansão do produto opcional fonte de luz                  | No                                    |
| cor  |                                       |
| • do elemento de acionamento                               | prateado                              |
| material do elemento de acionamento                        | metal                                 |
| forma do elemento de acionamento                           | chave                                 |
| diâmetro exterior do elemento de acionamento               | 29,5 mm                               |
| número de posições de comutação                            | 2                                     |
| posição do interruptor para retirada da chave              | O+I                                   |
| ângulo de comutação  |                                       |
| • para a direita   | 90°                                   |
| marca da fechadura   | Siemens, B                            |
| número da chave  | S1                                    |
| <b>Anel frontal</b>  |                                       |
| componente do produto anel frontal                         | Si                                    |
| versão do anel frontal                                     | Standard                              |
| material do anel frontal                                   | metal de alto brilho                  |
| cor do anel frontal  | prateado                              |
| <b>Dados técnicos gerais</b>                               |                                       |
| grau de proteção IP  | IP66, IP67, IP69(IP69K)               |
| grau de proteção IP da tomada                              | IP20                                  |
| grau de proteção NEMA                                      | 1, 2, 3, 3R, 4, 4X, 12, 13            |
| resistência ao choque                                      |                                       |
| • de acordo com IEC 60068-2-27                             | meia onda sinusoidal 15 g / 11 ms     |
| resistência à vibração                                     |                                       |
| • de acordo com IEC 60068-2-6                              | 10 ... 500 Hz: 5 g                    |
| frequência de manobra máximo                               | 1 800 1/h                             |
| durabilidade mecânica (ciclos de operação) típica          | 300 000                               |
| identificação de referência de acordo com IEC 81346-2:2009 | S                                     |

|  |  |
|--|--|
| Diretiva RSP (Data)  | 10/01/2014   |
| Peso líquido por ME  | 151 g  |
| <b>Condições ambientais</b>                                  |  |
| temperatura ambiente   |  |
| • durante operação   | -25 ... +70 °C   |
| • durante o armazenamento                                    | -40 ... +80 °C   |
| categoria ambiental durante operação de acordo com IEC 60721 | 3M6, 3S2, 3B2, 3C3, 3K6 (com uma umidade do ar relativa de 10 ... 95%) |

|   |         |
|---|---------|
| <b>Montagem/ Fixação/ Dimensões</b>         |         |
| altura                                      | 29,5 mm |
| largura                                     | 29,5 mm |
| forma da abertura de montagem               | redondo |
| diâmetro de montagem                        | 22,3 mm |
| tolerância positiva do diâmetro de montagem | 0,4 mm  |
| altura de montagem                          | 56,3 mm |
| largura de montagem                         | 29,5 mm |
| profundidade de montagem                    | 25,4 mm |

|  |           |
|--|-----------|
| <b>Homologações certificados</b>                                     |           |
| declaração ambiental de produto                                      |           |
| • Potencial de Aquecimento Global [CO2 eq] / durante fabricação      | 0.625 kg  |
| • Potencial de Aquecimento Global [CO2 eq] / durante operação        | 0.235 kg  |
| • Potencial de Aquecimento Global [CO2 eq] / após final da vida útil | -0.267 kg |
| • Potencial de Aquecimento Global [CO2 eq] / total                   | 0.593 kg  |

|             |                          |
|-------------|--------------------------|
| Environment | General Product Approval |
|-------------|--------------------------|



[Environmental Confirmations](#)



|                          |                   |                      |
|--------------------------|-------------------|----------------------|
| General Product Approval | Test Certificates | Maritime application |
|--------------------------|-------------------|----------------------|



[Special Test Certificate](#)

[Type Test Certificates/Test Report](#)



|                      |       |
|----------------------|-------|
| Maritime application | other |
|----------------------|-------|



[Confirmation](#)

### Outras informações

Informações sobre a embalagem

[Informações sobre a embalagem](#)

Information for data generation and storage

<https://support.industry.siemens.com/cs/ww/en/view/109995012>

Information- and Downloadcenter (catálogo, brochuras,...)

<https://www.siemens.com/ic10>

Industry Mall (encomendar online)

<https://mall.industry.siemens.com/mall/pt/pt/Catalog/product?mlfb=3SU1050-5PF11-0AA0>

CAX Online Generator

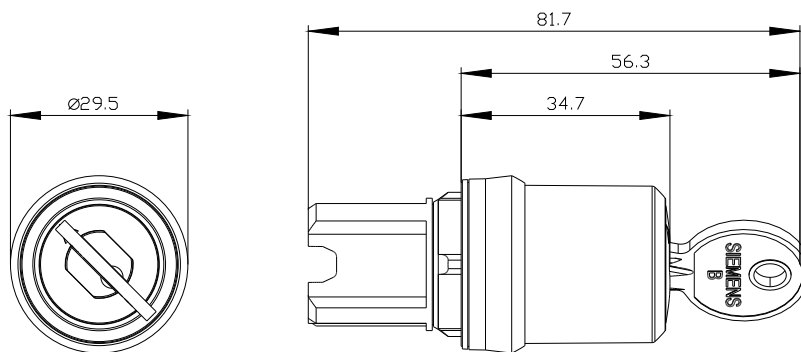
<https://support.automation.siemens.com/WW/CAXorder/default.aspx?lang=en&mlfb=3SU1050-5PF11-0AA0>

Service&Support (manuais, manuais de instruções, certificados, curva característica, FAQs,...)

<https://support.industry.siemens.com/cs/ww/en/ps/3SU1050-5PF11-0AA0>

Base de dados das imagens (fotografias do produto,desenhos de medida em 2D, modelos em 3D, esquemas eléctricos, macros EPLAN... )

[https://www.automation.siemens.com/bilddb/cax\\_de.aspx?mlfb=3SU1050-5PF11-0AA0&lang=en](https://www.automation.siemens.com/bilddb/cax_de.aspx?mlfb=3SU1050-5PF11-0AA0&lang=en)



---

última alteração:

04/04/2026 