



monitorização de carga faixa de corrente 90 A / 40 °C 110-230 V / 110 V CA para relé semicondutor / contator

<b>nome da marca do produto</b>	SIRIUS
<b>designação do produto</b>	monitorização da carga Extended
<b>número do artigo do fabricante</b>	
<ul style="list-style-type: none"> <li>_1 do acessório a encomendar</li> </ul>	<a href="#">3RF2900-ORA88</a>
<b>designação do produto</b>	
<ul style="list-style-type: none"> <li>_1 do acessório a encomendar</li> </ul>	Tampa de cobertura selável
<b>Dados técnicos gerais</b>	
<b>função do produto</b>	para relés/contactores semi-condutores 3RF2
<b>potência dissipada [W] em valor nominal de corrente</b>	
<ul style="list-style-type: none"> <li>sem percentagem de corrente de carga típica</li> </ul>	2,2 W
<b>tensão de isolamento valor nominal</b>	600 V
<b>grau de poluição</b>	3
<b>tensão de impulso suportável do circuito principal valor nominal</b>	2,5 kV
<b>grau de proteção IP</b>	IP20
grau de proteção IP do lado frontal de acordo com IEC 60529	IP20
<b>resistência ao choque de acordo com IEC 60068-2-27</b>	15 g / 11 ms
<b>resistência à vibração de acordo com IEC 60068-2-6</b>	2 g
<b>identificação de referência de acordo com IEC 81346-2:2009</b>	B
<b>Diretiva RSP (Data)</b>	05/01/2012
<b>SVHC substance name</b>	Lead monoxide (lead oxide) CAS-No. 1317-36-8 6,6'-di-tert-butyl-2,2'-methylenedi-p-cresol CAS-No. 119-47-1
<b>Peso líquido por ME</b>	0,13 kg
<b>Circuito de corrente principal</b>	
<b>quantidade de polos para circuito principal</b>	0
<b>número de NA para contatos principais</b>	0
<b>número de NF para contatos principais</b>	0
<b>tensão de serviço em CA</b>	
<ul style="list-style-type: none"> <li>em 50 Hz valor nominal</li> </ul>	110 ... 230 V
<ul style="list-style-type: none"> <li>em 60 Hz valor nominal</li> </ul>	110 ... 230 V
<b>frequência de operação valor nominal</b>	50 ... 60 Hz
<b>tolerância simétrica relativa da frequência de operação</b>	10 %
<b>área de trabalho com relação à tensão de serviço em CA</b>	
<ul style="list-style-type: none"> <li>em 50 Hz</li> </ul>	93,5 ... 253 V
<ul style="list-style-type: none"> <li>em 60 Hz</li> </ul>	93,5 ... 253 V
<b>corrente de serviço</b>	
<ul style="list-style-type: none"> <li>em AC-51 valor nominal</li> </ul>	90 A
<b>temperatura de derating</b>	40 °C
<b>faixa de aprendizagem da corrente valor inicial</b>	2,93 A
<b>faixa de aprendizagem da corrente valor final</b>	90 A

carga parcial para monitoramento de carga	2,9 A
<b>Circuito de corrente de comando/ ativação</b>	
tipo de tensão	CA
tensão de alimentação de comando em CA	
• em 50 Hz valor nominal	90 ... 121 V
• em 60 Hz valor nominal	90 ... 121 V
tensão de alimentação de comando em CA	
• em 50 Hz valor final para detecção do sinal <0>	15 V
• em 60 Hz valor final para detecção do sinal <0>	15 V
frequência da tensão de alimentação para circuito auxiliar e de comando valor nominal	50 ... 60 Hz
tolerância simétrica da frequência de rede	5 Hz
corrente de comando em tensão de alimentação de comando mínima	
• em CA	2 mA
corrente de comando em CA valor nominal	20 mA
<b>Circuito de corrente secundário</b>	
número de NF para contatos auxiliares	1
número de NA para contatos auxiliares	1
número de contatos inversores para contatos auxiliares	1
<b>Montagem/ Fixação/ Dimensões</b>	
tipo de fixação montagem em série	Si
tipo de fixação	encaixável
altura	111,5 mm
largura	45 mm
profundidade	69,5 mm
<b>Conexões/ terminais</b>	
versão da conexão elétrica	
• para circuito auxiliar e de comando	conexão parafusada
tipo de secções transversais dos condutores a serem conectados	
• para contatos auxiliares e contatos de comando	
— sólido	1x (0,5 ... 2,5 mm <sup>2</sup> ), 2x (0,5 ... 1 mm <sup>2</sup> )
— de fio fino com tratamento de terminal de condutor isolado	1x (0,5 ... 2,5 mm <sup>2</sup> ), 2x (0,5 ... 1 mm <sup>2</sup> )
— de fio fino sem tratamento de terminal de condutor isolado	1x (0,5 ... 2,5 mm <sup>2</sup> ), 2x (0,5 ... 1 mm <sup>2</sup> )
• em cabos AWG para contatos auxiliares e contatos de comando	1x (20 ... 12)
torque de aperto para contatos auxiliares e contatos de comando em terminais com parafuso	0,5 ... 0,6 N·m
torque de aperto [lbf·in] para contatos auxiliares e contatos de comando em terminais com parafuso	4,5 ... 5,3 lbf·in
versão da rosca do parafuso de ligação dos contatos auxiliares e de comando	M3
comprimento sem isolamento do cabo para contatos auxiliares e contatos de comando	7 mm
<b>Segurança elétrica</b>	
proteção contra contato do lado frontal de acordo com IEC 60529	de proteção aos dedos em caso de contato vertical pela frente
<b>Condições ambientais</b>	
altura de montagem em altura acima do nível do mar máximo	1 000 m
temperatura ambiente	
• durante operação	-25 ... +60 °C
• durante o armazenamento	-55 ... +80 °C
<b>Compatibilidade electromagnética</b>	
acoplamento de interferências do cabo	
• por descarga de acordo com IEC 61000-4-4	2 kV / 5 kHz, critério de comportamento 2
• por choque de sobretensão condutor-terra de acordo com IEC 61000-4-5	2 kV, critério de comportamento 2
• por choque de sobretensão condutor-condutor de acordo com IEC 61000-4-5	1 kV, critério de comportamento 2

• por radiação de alta frequência de acordo com IEC 61000-4-6	140 dBuV na gama de frequências de 0,15 ... 80 MHz, critério de comportamento 1
descarga de eletricidade estática de acordo com IEC 61000-4-2	4 kV descarga por contato / 8 kV descarga pelo ar, critério de comportamento 2
emissão de interferência de AF captada pelo cabo de acordo com CISPR11	Klasse A für Industriebereich
emissão de interferência AF captada em campo de acordo com CISPR11	classe B para área residencial, comercial e empresarial

#### Homologações certificados

Environment	General Product Approval	other
-------------	--------------------------	-------

[Environmental Confirmations](#)



[Confirmation](#)

#### Outras informações

##### Informações sobre a embalagem

[Informações sobre a embalagem](#)

##### Information for data generation and storage

<https://support.industry.siemens.com/cs/ww/en/view/109995012>

##### Information- and Downloadcenter (catálogo, brochuras,...)

<https://www.siemens.com/ic10>

##### Industry Mall (encomendar online)

<https://mall.industry.siemens.com/mall/pt/pt/Catalog/product?mlfb=3RF2990-0GA33>

##### CAX Online Generator

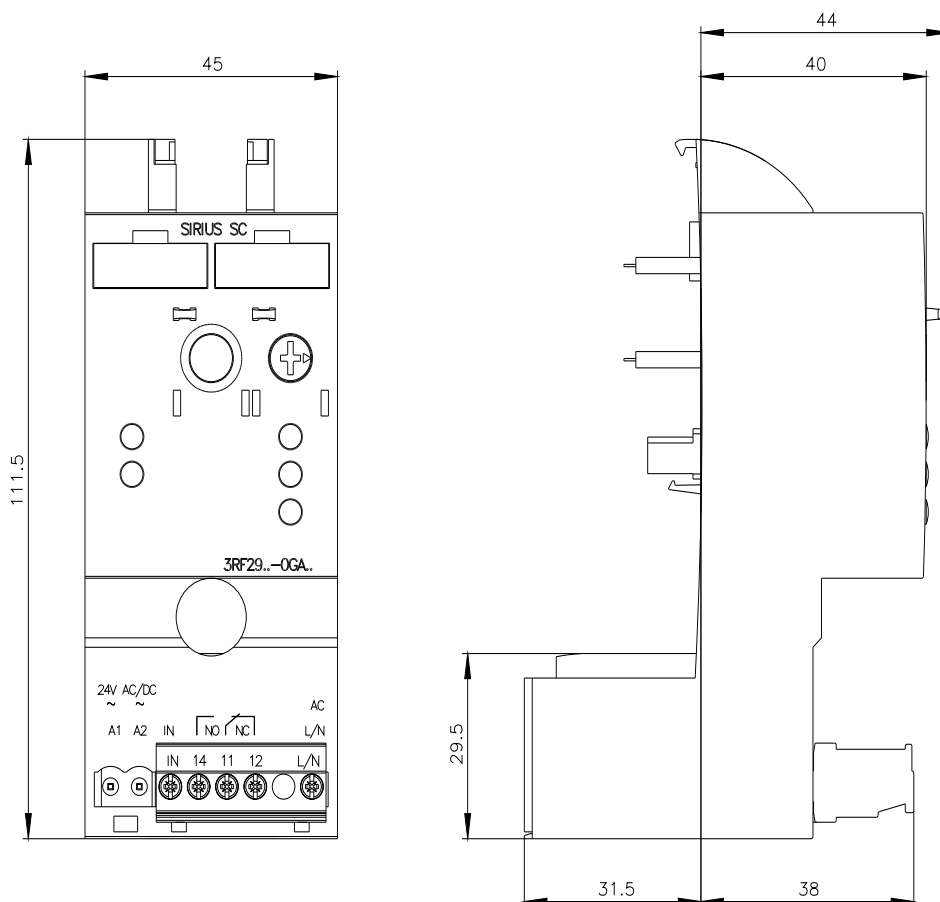
<https://support.automation.siemens.com/WW/CAXorder/default.aspx?lang=en&mlfb=3RF2990-0GA33>

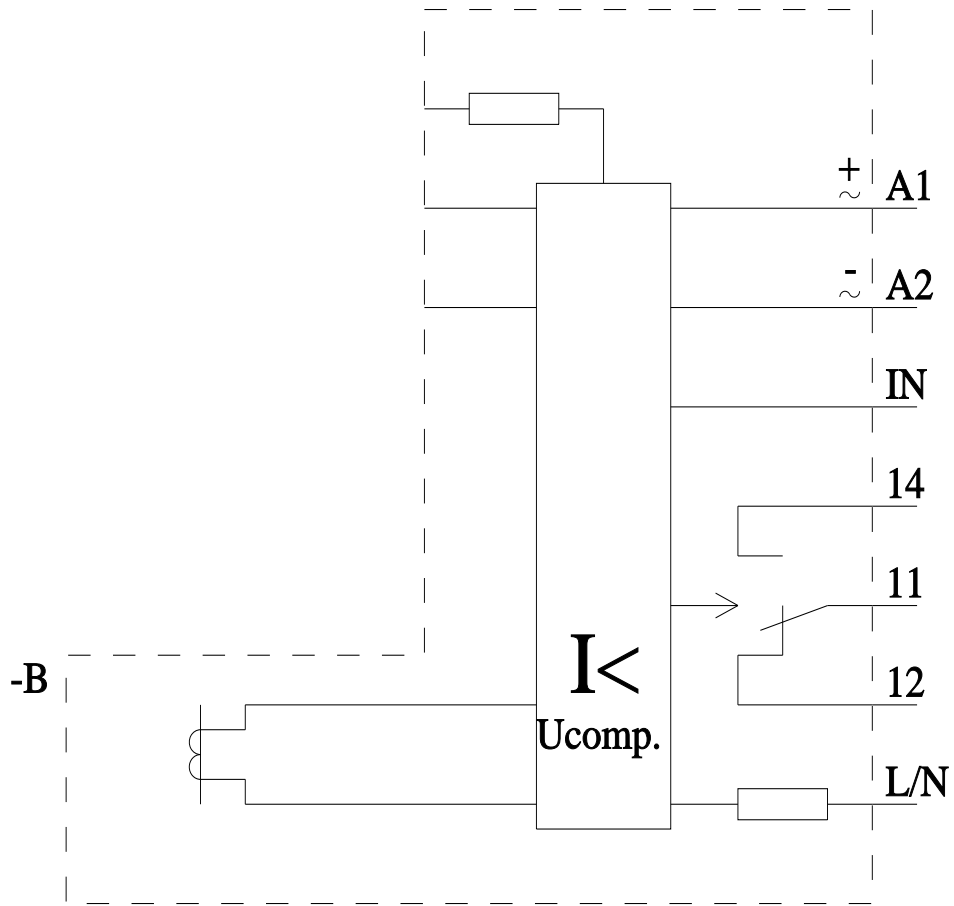
##### Service&Support (manuais, manuais de instruções, certificados, curva característica, FAQs,...)

<https://support.industry.siemens.com/cs/ww/en/ps/3RF2990-0GA33>

##### Base de dados das imagens (fotografias do produto, desenhos de medida em 2D, modelos em 3D, esquemas eléctricos, macros EPLAN...)

[https://www.automation.siemens.com/bilddb/cax\\_de.aspx?mlfb=3RF2990-0GA33&lang=en](https://www.automation.siemens.com/bilddb/cax_de.aspx?mlfb=3RF2990-0GA33&lang=en)





última alteração:

04/04/2026 