

Botão iluminado, 22 mm, redondo, plástico, transparente, botão de pressão, alto tecla com retorno, Z=100x embalado

nome da marca do produto	SIRIUS ACT
designação do produto	Botão de pressão iluminado
versão do produto	Elemento de acionamento / sinalização
designação do tipo de produto	3SU1
linha de produtos	plástico, preto, 22 mm
<b>Caixa</b>	
número de centros de controle	1
<b>Actuador</b>	
versão do elemento de acionamento	Botão de pressão, elevado
modo de funcionamento do elemento de acionamento	tecla com retorno
expansão do produto opcional	
• fonte de luz	Si
• módulo de contatos	Si
cor do elemento de acionamento	transparente
material do elemento de acionamento	plástico
forma do elemento de acionamento	redondo
diâmetro exterior do elemento de acionamento	29,5 mm
<b>Anel frontal</b>	
componente do produto anel frontal	Si
versão do anel frontal	Standard
material do anel frontal	plástico
cor do anel frontal	preto
<b>Dados técnicos gerais</b>	
grau de proteção IP	IP66, IP67, IP69(IP69K)
grau de proteção NEMA	1, 2, 3, 3R, 4, 4X, 12, 13
resistência ao choque	
• de acordo com IEC 60068-2-27	meia onda sinusoidal 15 g / 11 ms
• para aplicações ferroviárias de acordo com EN 61373	categoria 1, classe B
resistência à vibração	
• de acordo com IEC 60068-2-6	10 ... 500 Hz: 5 g
• para aplicações ferroviárias de acordo com EN 61373	categoria 1, classe B
frequência de manobra máximo	3 600 1/h
durabilidade mecânica (ciclos de operação) típica	3 000 000
identificação de referência de acordo com IEC 81346-2:2009	S
Diretiva RSP (Data)	10/01/2014
Peso líquido por ME	0,019 kg
<b>Segurança</b>	
proporção de falhas perigosas	
• em taxa de demanda baixa de acordo com SN 31920	20 %
• em taxa de demanda elevada por NF de acordo com SN 31920	20 %
• em taxa de demanda elevada por NA de acordo com SN 31920	50 %
valor B10 em taxa de demanda elevada de acordo com SN 31920	3 000 000
taxa de falhas [FIT] em taxa de demanda baixa por NF de acordo com SN 31920	100 FIT
IEC 61508	
valor T1 para intervalo Proof-Test ou vida útil de acordo com IEC 61508	20 a

Condições ambientais	
<b>temperatura ambiente</b>	
<ul style="list-style-type: none"> <li>• durante operação</li> <li>• durante o armazenamento</li> </ul>	-25 ... +70 °C -40 ... +80 °C
categoria ambiental durante operação de acordo com IEC 60721	3M6, 3S2, 3B2, 3C3, 3K6 (com uma umidade do ar relativa de 10 ... 95%)

Montagem/ Fixação/ Dimensões	
<b>altura</b>	29,5 mm
<b>largura</b>	29,5 mm
<b>forma da abertura de montagem</b>	redondo
<b>diâmetro de montagem</b>	22,3 mm
<b>tolerância positiva do diâmetro de montagem</b>	0,4 mm
<b>altura de montagem</b>	16,2 mm
<b>largura de montagem</b>	29,5 mm
<b>profundidade de montagem</b>	24,3 mm

Homologações certificados	
declaração ambiental de produto	
<ul style="list-style-type: none"> <li>• Potencial de Aquecimento Global [CO2 eq] / durante fabricação</li> <li>• Potencial de Aquecimento Global [CO2 eq] / durante operação</li> <li>• Potencial de Aquecimento Global [CO2 eq] / após final da vida útil</li> <li>• Potencial de Aquecimento Global [CO2 eq] / total</li> </ul>	0.566 kg 0.235 kg -0.0145 kg 0.787 kg

Environment	General Product Approval	Maritime application
-------------	--------------------------	----------------------

[Environmental Confirmations](#)



Maritime application	other
----------------------	-------



[Confirmation](#)

### Outras informações

**Informações sobre a embalagem**

[Informações sobre a embalagem](#)

**Information for data generation and storage**

<https://support.industry.siemens.com/cs/ww/en/view/109995012>

**Information- and Downloadcenter (catálogo, brochuras,...)**

<https://www.siemens.com/ic10>

**Industry Mall (encomendar online)**

[https://mall.industry.siemens.com/mall/pt/pt/Catalog/product?mlfb=3SU1001-0BB70-0AA0-Z\\_X90](https://mall.industry.siemens.com/mall/pt/pt/Catalog/product?mlfb=3SU1001-0BB70-0AA0-Z_X90)

**CAX Online Generator**

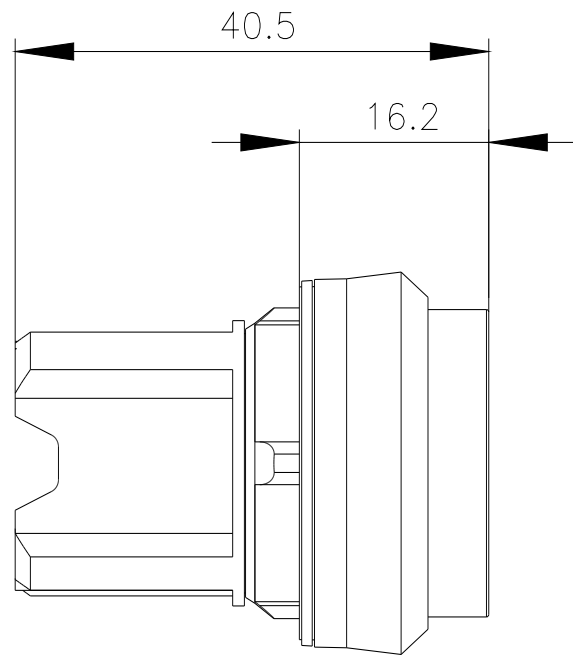
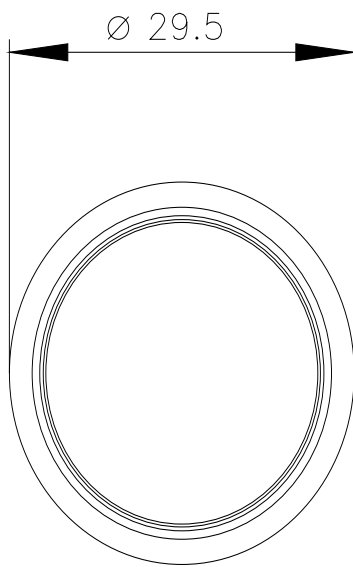
[https://support.automation.siemens.com/WW/CAXorder/default.aspx?lang=en&mlfb=3SU1001-0BB70-0AA0-Z\\_X90](https://support.automation.siemens.com/WW/CAXorder/default.aspx?lang=en&mlfb=3SU1001-0BB70-0AA0-Z_X90)

**Service&Support (manuais, manuais de instruções, certificados, curva característica, FAQs,...)**

[https://support.industry.siemens.com/cs/ww/en/ps/3SU1001-0BB70-0AA0-Z\\_X90](https://support.industry.siemens.com/cs/ww/en/ps/3SU1001-0BB70-0AA0-Z_X90)

**Base de dados das imagens (fotografias do produto, desenhos de medida em 2D, modelos em 3D, esquemas eléctricos, macros EPLAN...)**

[https://www.automation.siemens.com/bilddb/cax\\_de.aspx?mlfb=3SU1001-0BB70-0AA0-Z\\_X90&lang=en](https://www.automation.siemens.com/bilddb/cax_de.aspx?mlfb=3SU1001-0BB70-0AA0-Z_X90&lang=en)



---

última alteração:

04/04/2026 