

disjuntor VLmáx. FLEX Operador D/F-FR

Versão	
nome da marca do produto	SENTRON
designação do produto	Acionamento Max-Flex
Acessórios	
acessório	acessórios para VL150XUL, VL150UL, VL250UL
Projeto mecânico	
Peso líquido por ME	0,362 kg
Homologações certificados	
Environment	General Product Approval

[Environmental Con-
firmations](#)

[Environmental Con-
firmations](#)



Outras informações

Informações sobre a embalagem

[Informações sobre a embalagem](#)

Information for data generation and storage

<https://support.industry.siemens.com/cs/ww/en/view/109995012>

Information- and Downloadcenter (Catalogs, Brochures,...)

<https://www.siemens.com/lowvoltage/catalogs>

Industry Mall (Online ordering system)

<https://mall.industry.siemens.com/mall/pt/pt/Catalog/product?mlfb=3VL9300-3JN01>

Service&Support (Manuals, Certificates, Characteristics, FAQs,...)

<https://support.industry.siemens.com/cs/ww/pt/ps/3VL9300-3JN01>

Image database (product images, 2D dimension drawings, 3D models, device circuit diagrams, ...)

https://www.automation.siemens.com/bilddb/cax_en.aspx?mlfb=3VL9300-3JN01

CAX-Online-Generator

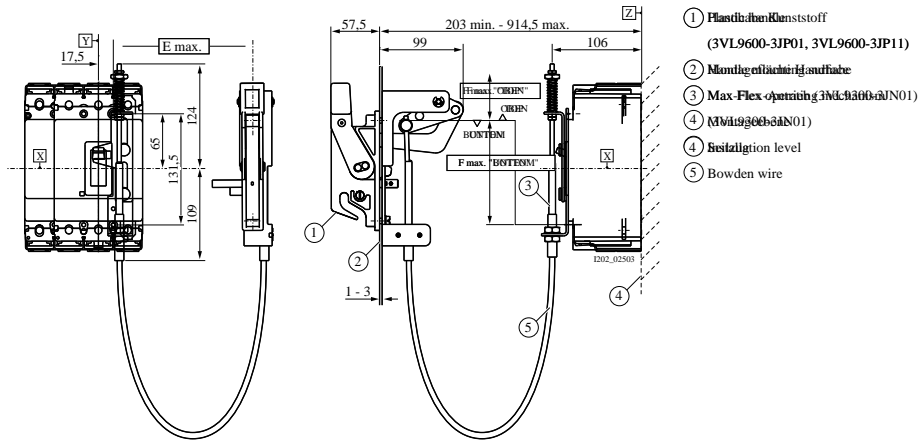
<https://www.siemens.com/cax>

Tender specifications

<https://www.siemens.com/specifications>

Curvas características

[https://curves.simaris.siemens.com/curves/<mmp_prod_noCOMP="HAUPT"></mmp_prod_no>](https://curves.simaris.siemens.com/curves/<mmp_prod_noCOMP=)



Cobinnk- depth mm	E max.		Cobinnk- depth mm	F max.			
	3VL9300-3JQ31 Längh: 900 mm	3VL9300-3JQ41 Längh: 1200 mm		3VL9300-3JQ31 Längh: 900 mm		3VL9300-3JQ41 Längh: 1200 mm	
				OBEN	UNTEN	OBEN	UNTEN
203	285	589,5	203	106,5	393,5	406,5	686
254	279,5	584	254	132	381	419	686
305	266,5	579	305	152,5	373,5	432	680
406,5	211	551	406,5	114,5	360,5	419	673
457	165	533,5	457	86,5	325	406,5	647,5
508	89	508	508	15	254	393,5	622,5
609,5	--	439,5	609,5	--	--	355,5	571,5
762	--	259	762	--	--	221	442

última alteração:

05/08/2025

