

Siemens
EcoTech



Conexão RJ45, 22 mm, metal de alto brilho, prateado



nome da marca do produto	SIRIUS ACT
designação do produto	Ligação RJ45
versão do produto	RJ45 Cat. 5e
designação do tipo de produto	3SU1
linha de produtos	metal, alto brilho, 22 mm
Actuador	
diâmetro exterior do elemento de acionamento	29,45 mm
Dados técnicos gerais	
grau de proteção IP	IP65
Diretiva RSP (Data)	10/01/2014
Peso líquido por ME	43 g
Condições ambientais	
temperatura ambiente	
• durante operação	70 ... -25 °C
• durante o armazenamento e o transporte	-40 ... +80 °C
Montagem/ Fixação/ Dimensões	
forma da abertura de montagem	redondo
diâmetro de montagem	22,3 mm
altura de montagem	11,7 mm
largura de montagem	29,45 mm
profundidade de montagem	28,35 mm
Acessórios	
material do acessório	metal
cor do acessório	prateado
Homologações certificados	
declaração ambiental de produto	
• Potencial de Aquecimento Global [CO2 eq] / durante fabricação	0.625 kg
• Potencial de Aquecimento Global [CO2 eq] / durante operação	0.235 kg
• Potencial de Aquecimento Global [CO2 eq] / após final da vida útil	-0.267 kg
• Potencial de Aquecimento Global [CO2 eq] / total	0.593 kg
Environment	General Product Approval

Maritime application

other



[Confirmation](#)

Outras informações

Informações sobre a embalagem

[Informações sobre a embalagem](#)

Information for data generation and storage

<https://support.industry.siemens.com/cs/ww/en/view/109995012>

Information- and Downloadcenter (catálogo, brochuras,...)

<https://www.siemens.com/ic10>

Industry Mall (encomendar online)

<https://mall.industry.siemens.com/mall/pt/pt/Catalog/product?mlfb=3SU1950-0GB80-0AA0>

CAX Online Generator

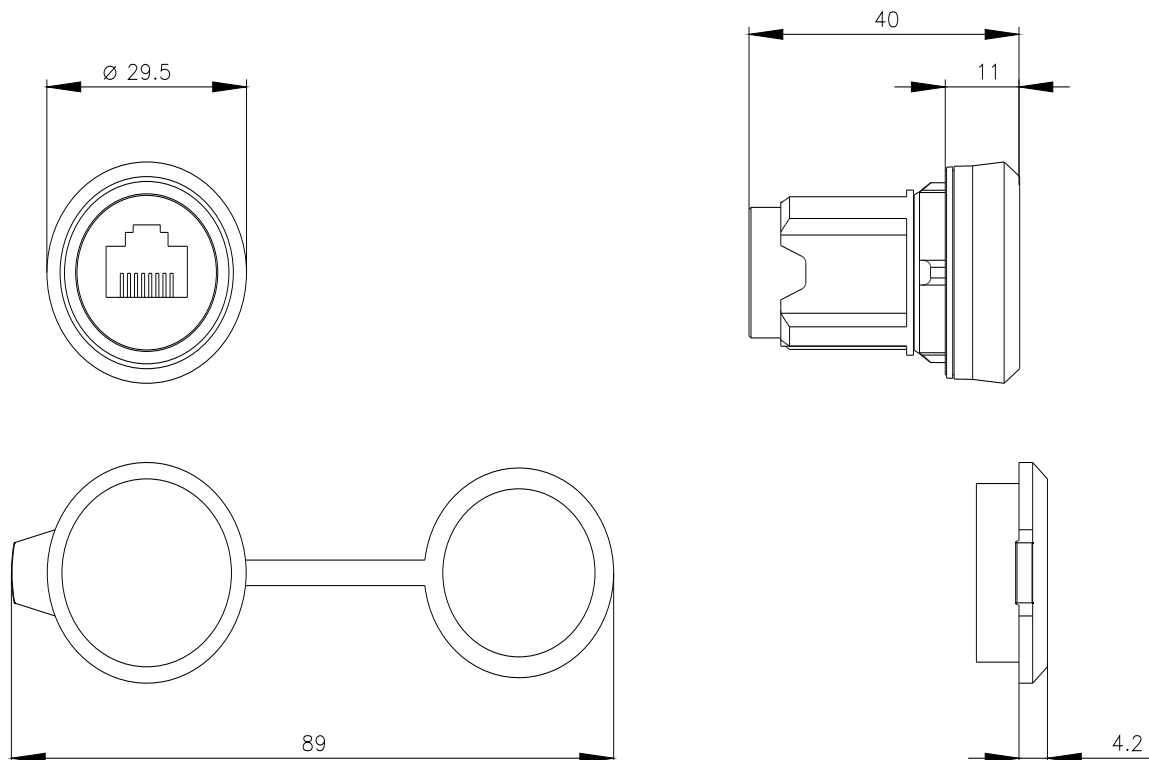
<https://support.automation.siemens.com/WW/CAXorder/default.aspx?lang=en&mlfb=3SU1950-0GB80-0AA0>

Service&Support (manuais, manuais de instruções, certificados, curva característica, FAQs,...)

<https://support.industry.siemens.com/cs/ww/en/ps/3SU1950-0GB80-0AA0>

Base de dados das imagens (fotografias do produto, desenhos de medida em 2D, modelos em 3D, esquemas eléctricos, macros EPLAN...)

https://www.automation.siemens.com/bilddb/cax_de.aspx?mlfb=3SU1950-0GB80-0AA0&lang=en



última alteração:

15/04/2025