

interruptor operado por chave SIEMENS, B, 22 mm, redondo, metal, de alto brilho, nº chave E1 (VW), sem chave, 2 posições de comutação O-I, de encaixe, ângulo de comutação 90°, 10:30h/13:30h, retirada da chave O+I, Z=50x embalado

|  |  |
|--|--|
| nome da marca do produto                                     | SIRIUS ACT   |
| designação do produto  | Interruptor de chave   |
| versão do produto  | Elemento de acionamento / sinalização                                  |
| designação do tipo de produto                                | 3SU1   |
| linha de produtos  | metal, alto brilho, 22 mm  |
| <b>Actuador</b>  |  |
| modo de funcionamento do elemento de acionamento             | de encaixe, 90° (10:30h/13:30h)  |
| expansão do produto opcional fonte de luz                    | No   |
| cor  |  |
| • do elemento de acionamento                                 | prateado   |
| material do elemento de acionamento                          | metal  |
| forma do elemento de acionamento                             | chave  |
| diâmetro exterior do elemento de acionamento                 | 29,5 mm  |
| número de posições de comutação                              | 2  |
| posição do interruptor para retirada da chave                | O+I  |
| ângulo de comutação  |  |
| • para a direita   | 90°  |
| marca da fechadura   | Siemens, B   |
| número da chave  | E1   |
| <b>Anel frontal</b>  |  |
| componente do produto anel frontal                           | Si   |
| versão do anel frontal                                       | Standard   |
| material do anel frontal                                     | metal de alto brilho   |
| cor do anel frontal  | prateado   |
| <b>Dados técnicos gerais</b>                                 |  |
| grau de proteção IP  | IP66, IP67, IP69(IP69K)  |
| grau de proteção IP da tomada                                | IP20   |
| grau de proteção NEMA  | 1, 2, 3, 3R, 4, 4X, 12, 13   |
| resistência ao choque  |  |
| • de acordo com IEC 60068-2-27                               | meia onda sinusoidal 15 g / 11 ms                                      |
| resistência à vibração                                       |  |
| • de acordo com IEC 60068-2-6                                | 10 ... 500 Hz: 5 g   |
| frequência de manobra máximo                                 | 1 800 1/h  |
| durabilidade mecânica (ciclos de operação) típica            | 300 000  |
| identificação de referência de acordo com IEC 81346-2:2009   | S  |
| Diretiva RSP (Data)  | 10/01/2014   |
| Peso líquido por ME  | 0,07 kg  |
| <b>Condições ambientais</b>                                  |  |
| temperatura ambiente   |  |
| • durante operação   | -25 ... +70 °C   |
| • durante o armazenamento                                    | -40 ... +80 °C   |
| categoria ambiental durante operação de acordo com IEC 60721 | 3M6, 3S2, 3B2, 3C3, 3K6 (com uma umidade do ar relativa de 10 ... 95%) |
| <b>Montagem/ Fixação/ Dimensões</b>                          |  |
| altura   | 29,5 mm  |
| largura  | 29,5 mm  |
| forma da abertura de montagem                                | redondo  |
| diâmetro de montagem   | 22,3 mm  |
| tolerância positiva do diâmetro de montagem                  | 0,4 mm   |

|  |   |                             |
|--|---|-----------------------------|
| altura de montagem   | 56,3 mm   |                             |
| largura de montagem  | 29,5 mm   |                             |
| profundidade de montagem   | 25,4 mm   |                             |
| <b>Homologações certificados</b>   |   |                             |
| declaração ambiental de produto  |   |                             |
| <ul style="list-style-type: none"> <li>• Potencial de Aquecimento Global [CO2 eq] / durante fabricação</li> <li>• Potencial de Aquecimento Global [CO2 eq] / durante operação</li> <li>• Potencial de Aquecimento Global [CO2 eq] / após final da vida útil</li> <li>• Potencial de Aquecimento Global [CO2 eq] / total</li> </ul> | <ul style="list-style-type: none"> <li>0.625 kg</li> <li>0.235 kg</li> <li>-0.267 kg</li> <li>0.593 kg</li> </ul> |                             |
| <b>Environment</b>   | <b>General Product Approval</b>   | <b>Maritime application</b> |

[Environmental Confirmations](#)



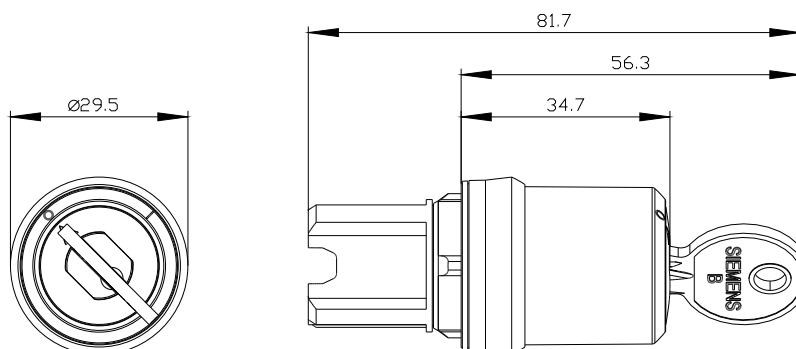
|                             |              |
|-----------------------------|--------------|
| <b>Maritime application</b> | <b>other</b> |
|-----------------------------|--------------|



[Confirmation](#)

**Outras informações**

- Informações sobre a embalagem
- [Informações sobre a embalagem](#)
- Information for data generation and storage
- <https://support.industry.siemens.com/cs/ww/en/view/109995012>
- Information- and Downloadcenter (catálogo, brochuras,...)
- <https://www.siemens.com/ic10>
- Industry Mall (encomendar online)
- <https://mall.industry.siemens.com/mall/pt/pt/Catalog/product?mlfb=3SU1050-5QF11-0AA0-Z X90>
- CAX Online Generator
- <https://support.automation.siemens.com/WW/CAXorder/default.aspx?lang=en&mlfb=3SU1050-5QF11-0AA0-Z X90>
- Service&Support (manuais, manuais de instruções, certificados, curva característica, FAQs,...)
- <https://support.industry.siemens.com/cs/ww/en/ps/3SU1050-5QF11-0AA0-Z X90>
- Base de dados das imagens (fotografias do produto,desenhos de medida em 2D, modelos em 3D, esquemas eléctricos, macros EPLAN... )
- [https://www.automation.siemens.com/bilddb/cax\\_de.aspx?mlfb=3SU1050-5QF11-0AA0-Z X90&lang=en](https://www.automation.siemens.com/bilddb/cax_de.aspx?mlfb=3SU1050-5QF11-0AA0-Z X90&lang=en)



última alteração:

04/04/2026