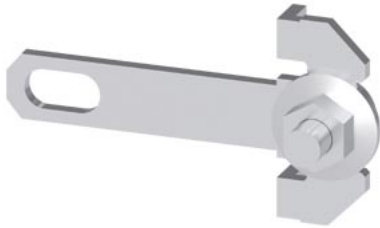


acessórios para seccionador de corte em carga com fusíveis construção em linha, encaixável, NH00 barra do transformador de corrente p/ 3 transformadores de corrente com abertura de passagem 14mm



Versão	
nome da marca do produto	SETRON
designação do produto	Calhas de transformador de corrente
versão do produto	acessórios para interruptor-seccionador com fusíveis 3NJ6
Acessórios	
acessório	calhas de transformador de corrente para o tamanho NH00, para 3 transformadores de corrente,
Projeto mecânico	
Peso líquido por ME	0,182 kg
Homologações certificados	
Environment	General Product Approval

[Environmental Conformations](#)



Outras informações

Informações sobre a embalagem
[Informações sobre a embalagem](#)

Information for data generation and storage
<https://support.industry.siemens.com/cs/ww/en/view/109995012>

Information- and Downloadcenter (Catalogs, Brochures,...)
<https://www.siemens.com/lowvoltage/catalogs>

Industry Mall (Online ordering system)
<https://mall.industry.siemens.com/mall/pt/pt/Catalog/product?mlfb=3NJ6920-3DF00>

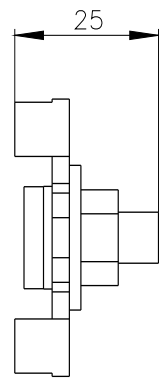
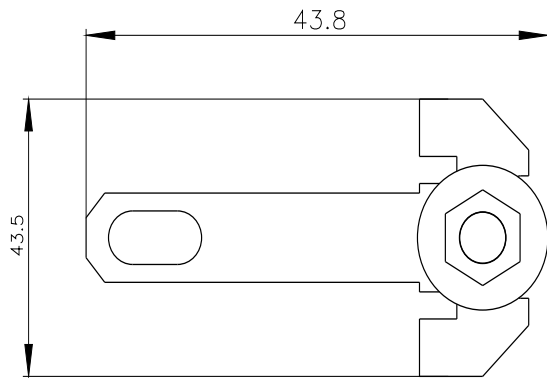
Service&Support (Manuals, Certificates, Characteristics, FAQs,...)
<https://support.industry.siemens.com/cs/ww/pt/ps/3NJ6920-3DF00>

Image database (product images, 2D dimension drawings, 3D models, device circuit diagrams, ...)
https://www.automation.siemens.com/bilddb/cax_en.aspx?mlfb=3NJ6920-3DF00

CAX-Online-Generator
<https://www.siemens.com/cax>

Tender specifications
<https://www.siemens.com/specifications>

Curvas características
https://curves.simaris.siemens.com/curves/<mmp_prod_noCOMP="HAUPT"></mmp_prod_no>



última alteração:

12/04/2025 

