

disjuntor de potência de montagem fixa, IEC 60947-2, tamanho 1, de 3 polos, $I_n=1600A$ até 690 V CA 50/60Hz, capacidade de comutação S $I_{cu}=66/50kA$ a 500/690V, unidade de disparo ETU300 LSI otimizado no padrão aplicações, sem display, proteção de base LT, ST, INST, proteção de condutor neutro requer um sensor de corrente N externo, contato de sinalização de disparo (1xCI), furo duplo de ligação frontal, com acionamento manual e do motor (M) 208-240 V CA / 220-250 V CC, status de armazenamento do interruptor de aviso e pronto para ligação/fechamento, interruptor auxiliar (AUX) 2NA+2NF, solenoide de conexão (CC) 5% duração da conexão 24-30 V CC, para operação por tempo curto, sem solenoide de redefinição remota (RR), sem 2. disparador auxiliar, sem 1. disparador auxiliar, opção C01 = contador de ciclos de operação mecânico para disjuntor

Versão	
nome da marca do produto	SETRON
designação do produto	Disjuntor aberto
aptidão para aplicação	disjuntor de potência
tamanho do disjuntor	1
quantidade de polos	3
posição / do condutor N	sem condutor N interno
tipo de fixação	interruptor de montagem fixa
versão do produto	aplicação CA
versão do comando de avanço	acionamento manual/motorizado com mensagem do estado do acumulador de mola
versão da unidade eletrônica de disparo	ETU300 LSI
Peso	57,239 kg
Peso líquido por ME	44,239 kg
Dados técnicos gerais	
tensão de isolamento / valor nominal	1000 V
tensão de serviço / em CA / em 50/60 Hz / valor nominal	690 V
potência dissipada [W] / máximo	135 W
Eletricidade	
corrente permanente / valor nominal / máximo	1600 A
corrente permanente / valor nominal	1600 A
corrente de serviço	
• em 40 °C / valor nominal	1600 A
• em 45 °C / valor nominal	1600 A
• em 50 °C / valor nominal	1600 A
• em 55 °C / valor nominal	1600 A
• em 60 °C / valor nominal	1600 A
• em 65 °C / valor nominal	1600 A
• em 70 °C / valor nominal	1600 A
Capacidade de comutação et capacidade de corrente temporária , conforme IEC 60947-2	
capacidade de interrupção do disjuntor	S
capacidade de interrupção da corrente limite de curto-circuito (Icu)	
• em 500 V / valor nominal	66 kA
• em 690 V / valor nominal	50 kA
capacidade de interrupção da corrente de curto-circuito de serviço (Ics)	

<ul style="list-style-type: none"> em 500 V / valor nominal em 690 V / valor nominal 	<p>66 kA</p> <p>50 kA</p>
<p>capacidade de estabelecimento em corrente de curto-circuito (Icm)</p> <ul style="list-style-type: none"> em 500 V / valor nominal em 690 V / valor nominal 	<p>145 kA</p> <p>105 kA</p>
<p>capacidade de corrente temporária (Icw) / em CA 500 V</p> <ul style="list-style-type: none"> em 0,5 s / valor nominal em 1 s / valor nominal em 2 s / valor nominal em 3 s / valor nominal 	<p>66 kA</p> <p>66 kA</p> <p>45 kA</p> <p>35 kA</p>
<p>capacidade de corrente temporária (Icw) / em CA 690 V</p> <ul style="list-style-type: none"> em 0,5 s / valor nominal em 1 s / valor nominal em 2 s / valor nominal em 3 s / valor nominal 	<p>50 kA</p> <p>50 kA</p> <p>45 kA</p> <p>35 kA</p>

Unidade de activação electrónica

<p>característica do produto</p> <ul style="list-style-type: none"> com possibilidade de upgrade Bluetooth e interface USB interruptor de descodificação para funções de proteção básicas display e teclas de função software para projeto SENTRON powerconfig 	<p>No</p> <p>No</p> <p>Si</p> <p>No</p> <p>No</p>
---	---

Funções básicas de protecção

<p>característica do produto / em disparo L</p> <ul style="list-style-type: none"> ativável/desativável função de curva característica comutável comutável entre interruptor de descodificação e possibilidade de ajuste contínuo em eSet 	<p>No</p> <p>No</p> <p>No</p>
<p>valores de ajuste da corrente de ajuste (I_r) / em disparo L / em curva característica I²t</p>	<p>0,4;0,5;0,6;0,7;0,75;0,8;0,85;0,9;0,95;1,0</p>
<p>grandeza de referência da corrente de ajuste (I_r) / em disparo L / em curva característica I²t</p>	<p>x I_n</p>
<p>valores de ajuste do tempo de retardo (t_r) / em disparo L / em curva característica I²t</p>	<p>0,75;1;2;5;8;10;14;17;21;25</p>
<p>grandeza de referência do tempo de retardo (t_r) / em disparo L / em curva característica I²t</p>	<p>s</p>
<p>L: Protecção de sobrecarga condutor N</p>	
<p>característica do produto / em protecção de condutor neutro / ativável/desativável</p>	<p>No</p>
<p>valores de ajuste da corrente de ajuste (I_{nN}) / em disparo N</p>	<p>1</p>
<p>grandeza de referência da corrente de ajuste (I_{nN}) / em disparo N</p>	<p>x I_n</p>
<p>S: atrasado protecção contra curto-circuito ST</p>	
<p>característica do produto / em disparo S</p> <ul style="list-style-type: none"> independente da direção / ativável/desativável independente da direção / função de curva característica comutável comutável entre interruptor de descodificação e possibilidade de ajuste contínuo em eSet 	<p>Si</p> <p>Si</p> <p>No</p>
<p>S: atrasado protecção contra curto-circuito ST, Definição de valores I0t</p>	
<p>valores de ajuste da corrente de ajuste (I_{sd}) / em disparo S / em curva característica I0t</p>	<p>1.5;2;2.5;3;4;5;6;8;10</p>
<p>grandeza de referência da corrente de ajuste (I_{sd}) / em disparo S / em curva característica I0t</p>	<p>x I_r</p>
<p>valores de ajuste do tempo de retardo (t_{sd}) / em disparo S / em curva característica I0t</p>	<p>0.08;0.15;0.22;0.3;0.4</p>
<p>grandeza de referência do tempo de retardo (t_{sd}) / em disparo S / em curva característica I0t</p>	<p>s</p>
<p>S: atrasado protecção contra curto-circuito ST, Definição de valores I2t</p>	
<p>valores de ajuste da corrente de ajuste (I_{sd}) / em disparo S / em</p>	<p>1.5;2;2.5;3;4;5;6;8;10</p>

curva característica I ² t		
grandeza de referência da corrente de ajuste (I _{sd}) / em disparo S / em curva característica I ² t	x I _r	
valores de ajuste do tempo de retardo (tsd) / em disparo S / em curva característica I ² t	0,08; 0,15; 0,22; 0,3; 0,4	
característica do produto / em disparo I <ul style="list-style-type: none"> • ativável/desativável • comutável entre interruptor de descodificação e possibilidade de ajuste contínuo (com eSet) 	No No	
valores de ajuste da corrente de ajuste (I _i) / em disparo I	1,5;2;3;4;5;6;8;10;12;15	
grandeza de referência da corrente de ajuste (I _i) / em disparo I	x I _n	
G: contacto à terra GF		
característica do produto / em disparo G <ul style="list-style-type: none"> • função de curva característica comutável 	No	
Outras funções de protecção		
função de protecção <ul style="list-style-type: none"> • modo de manutenção DAS+ 	Si	
Funções de medição		
função de medição <ul style="list-style-type: none"> • medição da corrente 	Si	
Comunicação		
função de comunicação	No	
Tempo de vida		
durabilidade mecânica (ciclos de operação) <ul style="list-style-type: none"> • sem manutenção / típica • com manutenção / típica 	15000 30000	
durabilidade elétrica <ul style="list-style-type: none"> • em 690 V / sem manutenção / típica • em 690 V / com manutenção / típica 	10000 30000	
Dimensões		
altura	437 mm	
largura	320 mm	
profundidade	357 mm	
Conexão principal		
disposição da conexão elétrica / para circuito principal	ligação principal frontal, furo duplo	
Circuito auxiliar		
versão do contato auxiliar	2 NA + 2 NF	
número de NF / para contatos auxiliares	2	
número de NA / para contatos auxiliares	2	
número de contatos inversores / para contatos auxiliares	0	
Acessórios internos		
componente do produto <ul style="list-style-type: none"> • disparador de subtensão • disparador de tensão • sinalizador de disparo • acionamento do motor 	No No Si Si	
Condições ambientais		
grau de protecção IP / do lado frontal	IP20	
temperatura ambiente / durante operação <ul style="list-style-type: none"> • mínimo • máximo 	-40 °C 70 °C	
temperatura ambiente / durante o armazenamento <ul style="list-style-type: none"> • mínimo • máximo 	-40 °C 80 °C	
Certificados		
identificação de referência / de acordo com IEC 81346-2:2009	Q	
Homologações / certificados		
Environment	General Product Approval	EMV



Maritime application



Outras informações

Informações sobre a embalagem

[Informações sobre a embalagem](#)

Information for data generation and storage

<https://support.industry.siemens.com/cs/ww/en/view/109995012>

Information- and Downloadcenter (catalogues, leaflets,...)

<https://www.siemens.com/energy-automation>

Industry Mall (Online ordering system)

<https://mall.industry.siemens.com/mall/pt/pt/Catalog/product?mlfb=3WA1116-3AB03-4KA0-Z C01>

Service&Support (Manuals, Certificates, Characteristics, FAQs,...)

<https://support.industry.siemens.com/cs/ww/pt/ps/3WA1116-3AB03-4KA0-Z C01>

Image database (product images, 2D dimension drawings, 3D models, device circuit diagrams, ...)

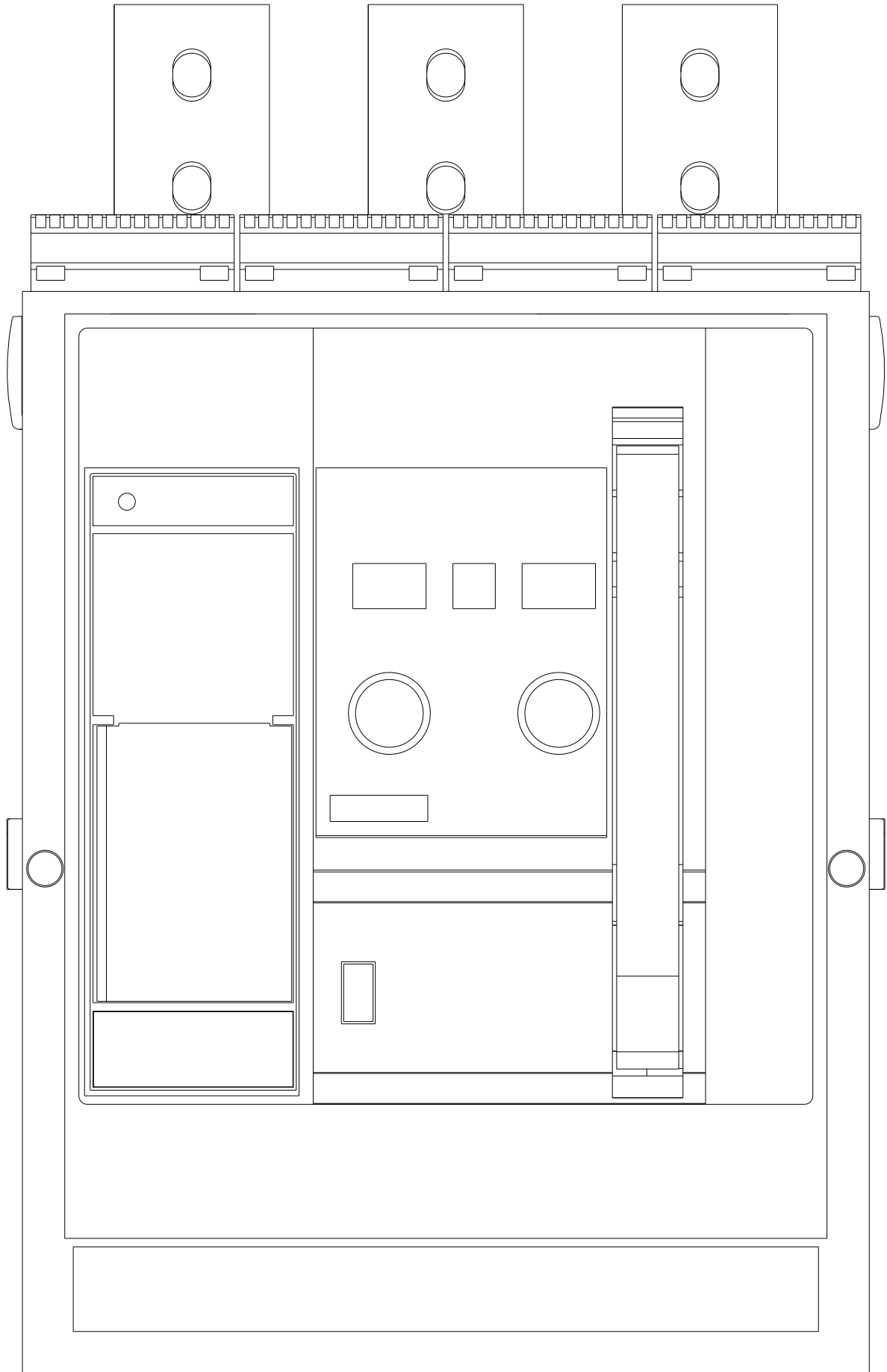
https://www.automation.siemens.com/bilddb/cax_en.aspx?mlfb=3WA1116-3AB03-4KA0-Z C01

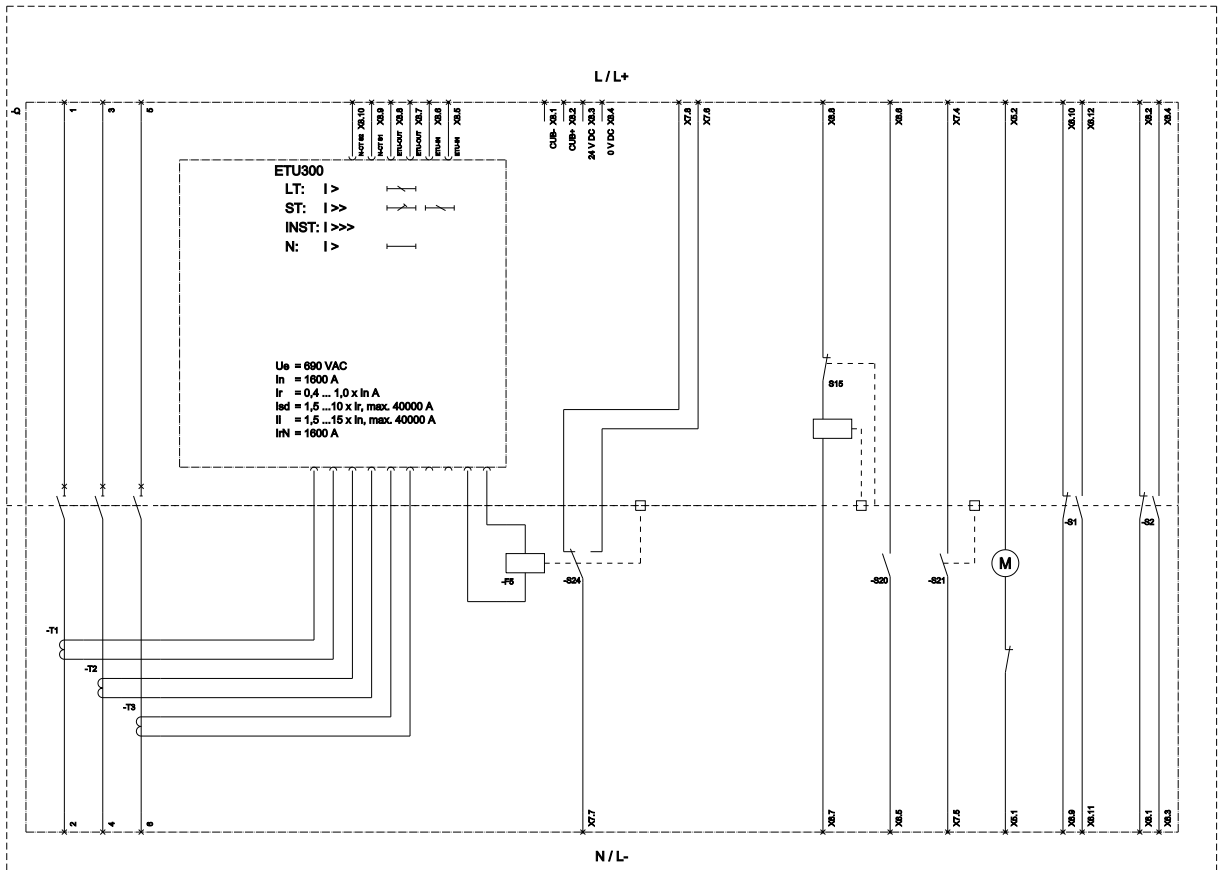
CAX-Online-Generator

<https://www.siemens.com/cax>

Curvas características

[https://curves.simaris.siemens.com/curves/<mmp_prod_noCOMP="HAUPT"></mmp_prod_no>](https://curves.simaris.siemens.com/curves/<mmp_prod_noCOMP=)





LT (Long Time Delay / Dauerstromschutz), ST (Short Time Delay / Kurzstromschutz, Inanspruchnahme), INST (Instantaneous / Kurzstromschutz, unverzögert), N (Normal Protection / Normalstromschutz), GF (Ground Fault Protection / Schutzstromschutz), F5 (Magnetlock for trip unit / Anschlagverriegelung),
 S24 (FA: 1st trip class switch (Reset position) / Erste Ausgabelenkenntschalter (Reset Position)), CC (Closing coil / Einschaltspannung),
 S15 (Close-off switch for emergency stop closing coil / Abschaltrelais für Notstopspannung), S30 (Ready to close signaling switch / Abschaltrelais für Notstopspannung), S1-S8 (ALTC: Auxiliary switch / Hilfskontakt),
 S25 (STC: Ready to close signaling switch / Abschaltrelais für Notstopspannung), S21 (Spring charged signaling switch / Abschaltrelais für Notstopspannung).

última alteração:

01/08/2025

