

disjuntor de potência de montagem fixa, IEC 60947-2, tamanho 1, de 3 polos,  $I_n=2500A$  até 690V CA 50/60Hz, capacidade de comutação  $N I_{cu}=55/42kA$  a 500/690V, unidade de abertura ETU600 LSI passível de upgrade, display colorido, Bluetooth, interface USB, proteção de base LT, ST, INST, proteção de condutor N requer um sensor de corrente N externo, contato de sinalização de disparo (1xCI), conexão horizontal traseira com tomada de tensão interna no inferior dos circuitos principais, com módulo VTM680, com capacidade de comunicação, função de medição integrada tipo PMF-2 monitoramento energético básico, tensão, energia, potência, fator de potência, frequência, assimetria, temperatura, acionamento manual com recuperação mecânica, sem acionamento do motor interruptor de aviso pronto para ligação/fechamento, interruptor auxiliar (AUX) 2NA+2NF, sem solenoide de conexão (CC), acumulador de molas somente com recuperação mecânica, sem solenoide de redefinição remota (RR), sem 2. disparador auxiliar, sem 1. disparador auxiliar, opção F19 = módulo de comunicação COM190 PROFINET IO Modbus TCP 2 interfaces de Ethernet com interruptores disjuntor interno opção T40 = caixilho de vedação da porta IP41.

Versão	
nome da marca do produto	SENTRON
designação do produto	Disjuntor aberto
aptidão para aplicação	disjuntor de potência
tamanho do disjuntor	1
quantidade de polos	3
posição / do condutor N	sem condutor N interno
tipo de fixação	interruptor de montagem fixa
versão do produto	aplicação CA
versão do comando de avanço	acionamento manual com pedido mecânico ou elétrico
versão da unidade eletrônica de disparo	ETU600 LSI
Peso	46,341 kg
Peso líquido por ME	33,341 kg
Dados técnicos gerais	
tensão de isolamento / valor nominal	1000 V
tensão de serviço / em CA / em 50/60 Hz / valor nominal	690 V
potência dissipada [W] / máximo	360 W
Eletricidade	
corrente permanente / valor nominal / máximo	2500 A
corrente permanente / valor nominal	2500 A
corrente de serviço	
• em 40 °C / valor nominal	2500 A
• em 45 °C / valor nominal	2500 A
• em 50 °C / valor nominal	2500 A
• em 55 °C / valor nominal	2500 A
• em 60 °C / valor nominal	2500 A
• em 65 °C / valor nominal	2500 A
• em 70 °C / valor nominal	2500 A
Capacidade de comutação et capacidade de corrente temporária , conforme IEC 60947-2	
classe da capacidade de interrupção do disjuntor	N
capacidade de interrupção da corrente limite de curto-circuito (I <sub>cu</sub> )	
• em 500 V / valor nominal	55 kA
• em 690 V / valor nominal	42 kA
capacidade de interrupção da corrente de curto-circuito de serviço (I <sub>cs</sub> )	

<ul style="list-style-type: none"> <li>em 500 V / valor nominal</li> <li>em 690 V / valor nominal</li> </ul>	55 kA 42 kA
capacidade de estabelecimento em corrente de curto-circuito (I <sub>cm</sub> )	
<ul style="list-style-type: none"> <li>em 500 V / valor nominal</li> <li>em 690 V / valor nominal</li> </ul>	121 kA 88 kA
capacidade de corrente temporária (I <sub>cw</sub> ) / em CA 500 V	
<ul style="list-style-type: none"> <li>em 0,5 s / valor nominal</li> <li>em 1 s / valor nominal</li> <li>em 2 s / valor nominal</li> <li>em 3 s / valor nominal</li> </ul>	55 kA 50 kA 45 kA 35 kA
capacidade de corrente temporária (I <sub>cw</sub> ) / em CA 690 V	
<ul style="list-style-type: none"> <li>em 0,5 s / valor nominal</li> <li>em 1 s / valor nominal</li> <li>em 2 s / valor nominal</li> <li>em 3 s / valor nominal</li> </ul>	42 kA 42 kA 42 kA 35 kA
<b>Unidade de activação electrónica</b>	
característica do produto	
<ul style="list-style-type: none"> <li>com possibilidade de upgrade</li> <li>Bluetooth e interface USB</li> <li>interruptor de descodificação para funções de proteção básicas</li> <li>display e teclas de função</li> <li>software para projeto SENTRON powerconfig</li> </ul>	Si Si Si Si Si
posição / para tomada de tensão	em baixo
<b>Funções básicas de protecção</b>	
característica do produto / em disparo L	
<ul style="list-style-type: none"> <li>ativável/desativável</li> <li>função de curva característica comutável</li> <li>comutável entre interruptor de descodificação e possibilidade de ajuste contínuo em eSet</li> </ul>	Si Si Si
valores de ajuste da corrente de ajuste (I <sub>r</sub> ) / em disparo L / em curva característica I <sup>2</sup> t	0,5;0,6;0,7;0,75;0,8;0,85;0,9;0,95;1
grandeza de referência da corrente de ajuste (I <sub>r</sub> ) / em disparo L / em curva característica I <sup>2</sup> t	x I <sub>n</sub>
valores de ajuste do tempo de retardo (t <sub>r</sub> ) / em disparo L / em curva característica I <sup>2</sup> t	1;2;5;8;10;14;17;21;25
grandeza de referência do tempo de retardo (t <sub>r</sub> ) / em disparo L / em curva característica I <sup>2</sup> t	s
valores de ajuste da corrente de ajuste (I <sub>r</sub> ) / em disparo L / em curva característica I <sup>2</sup> t / em eSet	0.4-1;0.001
valor absoluto ajustável da corrente de ajuste (I <sub>r</sub> ) / em disparo L / em curva característica I <sup>2</sup> t / em eSet	
<ul style="list-style-type: none"> <li>mínimo</li> <li>máximo</li> </ul>	1000 A 2500 A
valores de ajuste do tempo de retardo (t <sub>r</sub> ) / em disparo L / em curva característica I <sup>2</sup> t / em eSet	0.5-30;0.001
valores de ajuste da corrente de ajuste (I <sub>r</sub> ) / em disparo L / em curva característica de tempo de ativação de corrente de I4t / em eSet	0.4-1;0.001
valores de ajuste do tempo de retardo (t <sub>r</sub> ) / em disparo L / em curva característica de tempo de ativação de corrente de I4t / em eSet	0.5-5;0.001
valor absoluto ajustável da corrente de ajuste (I <sub>r</sub> ) / em disparo L / em curva característica de tempo de ativação de corrente de I4t / em eSet	
<ul style="list-style-type: none"> <li>mínimo</li> <li>máximo</li> </ul>	1000 A 2500 A
<b>L: Protecção de sobrecarga condutor N</b>	
característica do produto / em proteção de condutor neutro / ativável/desativável	Si
valores de ajuste da corrente de ajuste (I <sub>nN</sub> ) / em disparo N	0,2-2;0,001
grandeza de referência da corrente de ajuste (I <sub>nN</sub> ) / em disparo N	x I <sub>n</sub>

corrente de ajuste ajustável (InN) / em disparo N	
<ul style="list-style-type: none"> <li>● mínimo</li> <li>● máximo</li> </ul>	500 A 5000 A
<b>S: atrasado protecção contra curto-circuito ST</b>	
característica do produto / em disparo S	
<ul style="list-style-type: none"> <li>● independente da direção / ativável/desativável</li> <li>● independente da direção / função de curva característica comutável</li> <li>● comutável entre interruptor de descodificação e possibilidade de ajuste contínuo em eSet</li> </ul>	Si Si Si
<b>S: atrasado protecção contra curto-circuito ST, Definição de valores I0t</b>	
valores de ajuste da corrente de ajuste (Isd) / em disparo S / em curva característica I0t	1.5;2;2.5;3;4;5;6;8;10
grandeza de referência da corrente de ajuste (Isd) / em disparo S / em curva característica I0t	x Ir
valores de ajuste do tempo de retardo (tsd) / em disparo S / em curva característica I0t	0.08;0.15;0.22;0.3;0.4
grandeza de referência do tempo de retardo (tsd) / em disparo S / em curva característica I0t	s
valores de ajuste da corrente de ajuste (Isd) / em disparo S / em curva característica I0t / em eSet / independente da direção	0.6-10;0.001
valor absoluto ajustável da corrente de ajuste (Isd)	
<ul style="list-style-type: none"> <li>● em disparo S / em curva característica I0t / em eSet / independente da direção / mínimo</li> <li>● em 500 V / em disparo S / em curva característica I0t / em eSet / independente da direção / máximo</li> <li>● em 690 V / em disparo S / em curva característica I0t / em eSet / independente da direção / máximo</li> </ul>	1500 A 40 kA 33,6 kA
valores de ajuste do tempo de retardo (tsd) / em disparo S / em curva característica I0t / em eSet / independente da direção	0.02-0.4;0.001
<b>S: atrasado protecção contra curto-circuito ST, Definição de valores I2t</b>	
valores de ajuste da corrente de ajuste (Isd) / em disparo S / em curva característica I2t	1.5;2;2.5;3;4;5;6;8;10
grandeza de referência da corrente de ajuste (Isd) / em disparo S / em curva característica I2t	x Ir
valores de ajuste do tempo de retardo (tsd) / em disparo S / em curva característica I2t	0.1;0.2;0.3;0.4
valores de ajuste da corrente de ajuste (Isd) / em disparo S / em curva característica I2t / em eSet / independente da direção	0.6-10;0.001
valor absoluto ajustável da corrente de ajuste (Isd)	
<ul style="list-style-type: none"> <li>● em disparo S / em curva característica I2t / em eSet / independente da direção / mínimo</li> <li>● em 500 V / em disparo S / em curva característica I2t / em eSet / independente da direção / máximo</li> <li>● em 690 V / em disparo S / em curva característica I2t / em eSet / independente da direção / máximo</li> </ul>	1500 A 40 kA 33,6 kA
valores de ajuste do tempo de retardo (tsd) / em disparo S / em curva característica I2t / em eSet / independente da direção	0.02-0.4;0.001
característica do produto / em disparo I	
<ul style="list-style-type: none"> <li>● ativável/desativável</li> <li>● comutável entre interruptor de descodificação e possibilidade de ajuste contínuo (com eSet)</li> </ul>	Si Si
valores de ajuste da corrente de ajuste (Ii) / em disparo I	1,5;2;3;4;6;8;10;12;15
grandeza de referência da corrente de ajuste (Ii) / em disparo I	x In
fator de resposta da corrente de ajuste (Iimax) / em disparo I	0,8
grandeza de referência da corrente de ajuste (Iimax) / em disparo I	x Ics
valores de ajuste da corrente de ajuste (Ii) / em disparo I / em eSet	1,5-15;0,001
valor absoluto ajustável da corrente de ajuste (Ii)	
<ul style="list-style-type: none"> <li>● em disparo I / em eSet / mínimo</li> <li>● em 500 V / em disparo I / em eSet / máximo</li> <li>● em 690 V / em disparo I / em eSet / máximo</li> </ul>	3750 A 44 kA 33,6 kA
<b>G: contacto à terra GF</b>	

característica do produto / em disparo G	
<ul style="list-style-type: none"> <li>• função de curva característica comutável</li> </ul>	No
<b>Outras funções de protecção</b>	
função de protecção	
<ul style="list-style-type: none"> <li>• modo de manutenção DAS+</li> <li>• segundo conjunto de parâmetros de protecção</li> <li>• protecção contra curto-circuito direccionada dST</li> <li>• protecção contra potência reversa RP</li> <li>• função de protecção ampliada EPF</li> </ul>	Si Si Si Si Si
<b>Funções de medição</b>	
tipo de função de medição	PMF-II
função de medição	
<ul style="list-style-type: none"> <li>• modelo de acordo com IEC 61557-12</li> <li>• medição da corrente</li> <li>• medição da tensão e da energia ativa</li> <li>• medição de energia, potência, fator de potência, frequência</li> </ul>	Si Si Si Si
<b>Comunicação</b>	
função de comunicação / preparado para comunicação (Ready4COM)	Si
função de comunicação	Si
<b>Tempo de vida</b>	
durabilidade mecânica (ciclos de operação)	
<ul style="list-style-type: none"> <li>• sem manutenção / típica</li> <li>• com manutenção / típica</li> </ul>	15000 30000
durabilidade elétrica	
<ul style="list-style-type: none"> <li>• em 690 V / sem manutenção / típica</li> <li>• em 690 V / com manutenção / típica</li> </ul>	5000 30000
<b>Dimensões</b>	
altura	437 mm
largura	320 mm
profundidade	357 mm
<b>Conexão principal</b>	
disposição da conexão elétrica / para circuito principal	ligação principal traseira, horizontal
<b>Circuito auxiliar</b>	
versão do contato auxiliar	2 NA + 2 NF
número de NF / para contatos auxiliares	2
número de NA / para contatos auxiliares	2
número de contatos inversores / para contatos auxiliares	0
<b>Acessórios internos</b>	
componente do produto	
<ul style="list-style-type: none"> <li>• disparador de subtensão</li> <li>• disparador de tensão</li> <li>• sinalizador de disparo</li> <li>• acionamento do motor</li> </ul>	No No Si No
<b>Acessórios electrónicos</b>	
componente do produto	
<ul style="list-style-type: none"> <li>• módulo de comunicação</li> </ul>	COM190
<b>Condições ambientais</b>	
grau de protecção IP / do lado frontal	IP41
temperatura ambiente / durante operação	
<ul style="list-style-type: none"> <li>• mínimo</li> <li>• máximo</li> </ul>	-40 °C 70 °C
temperatura ambiente / durante o armazenamento	
<ul style="list-style-type: none"> <li>• mínimo</li> <li>• máximo</li> </ul>	-40 °C 80 °C
<b>Certificados</b>	
identificação de referência / de acordo com IEC 81346-2:2009	Q

## Homologações / certificados

Environment	General Product Approval
-------------	--------------------------



EMV	Radio Equipment Type Approval Certificate	Maritime application
-----	---	----------------------



[Industry Canada \(IC\)](#)

[Miscellaneous](#)

[FCC](#)



## Maritime application



## Outras informações

Informações sobre a embalagem

[Informações sobre a embalagem](#)

Information for data generation and storage

<https://support.industry.siemens.com/cs/ww/en/view/109995012>

Information- and Downloadcenter (catalogues, leaflets,...)

<https://www.siemens.com/energy-automation>

Industry Mall (Online ordering system)

<https://mall.industry.siemens.com/mall/pt/pt/Catalog/product?mlfb=3WA1125-2FE02-0AA0-Z F19+T40>

Service&Support (Manuals, Certificates, Characteristics, FAQs,...)

<https://support.industry.siemens.com/cs/ww/pt/ps/3WA1125-2FE02-0AA0-Z F19+T40>

Image database (product images, 2D dimension drawings, 3D models, device circuit diagrams, ...)

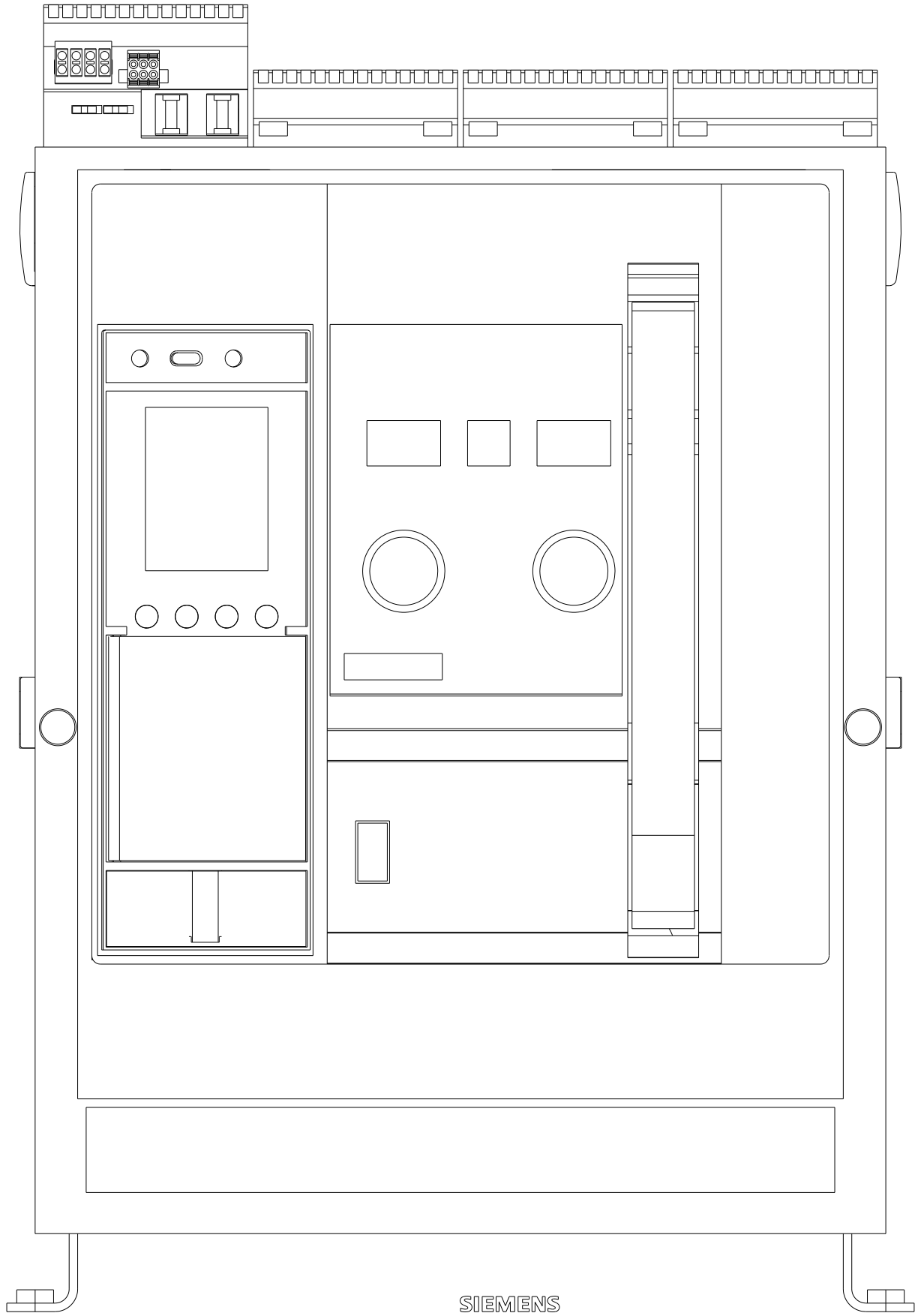
[https://www.automation.siemens.com/bilddb/cax\\_en.aspx?mlfb=3WA1125-2FE02-0AA0-Z F19+T40](https://www.automation.siemens.com/bilddb/cax_en.aspx?mlfb=3WA1125-2FE02-0AA0-Z F19+T40)

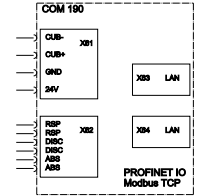
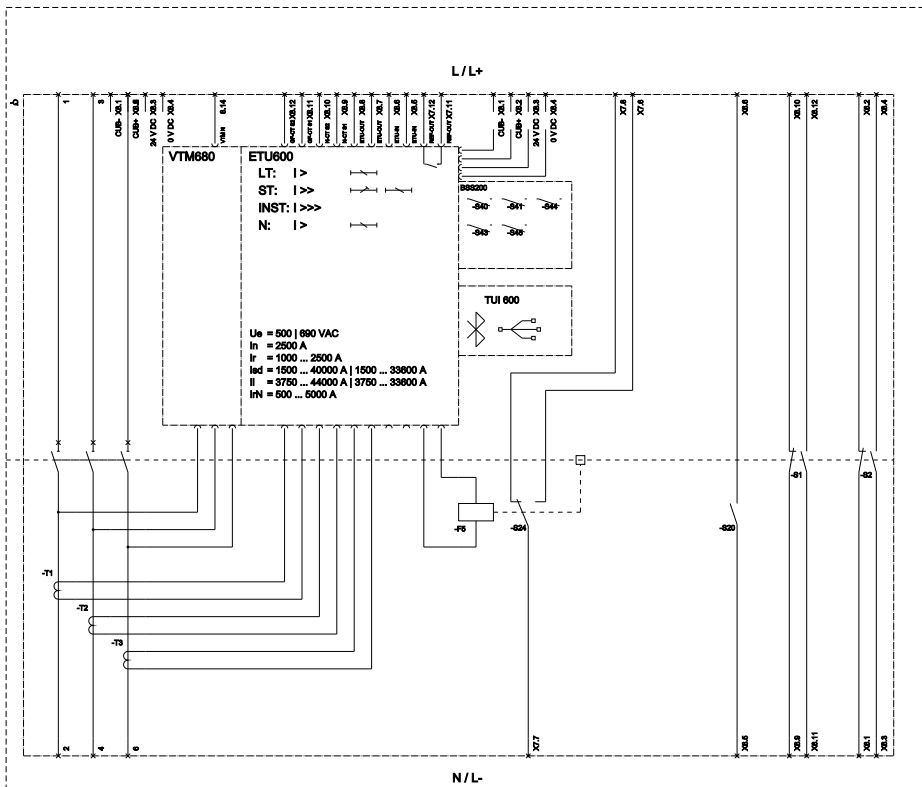
CAX-Online-Generator

<https://www.siemens.com/cax>

Curvas características

[https://curves.simaris.siemens.com/curves/<mmp\\_prod\\_noCOMP="HAUPT"></mmp\\_prod\\_no>](https://curves.simaris.siemens.com/curves/<mmp_prod_noCOMP=)





LT Long Time Delay / Überstromschutz, ST Short Time Delay / Kurzstromschutz, ITC Instantaneous / Kurzstromschutz, unipolig / N (Neutral Protection) / Neutralstromschutz, OP Overload Protection / Überlastschutz,  
 PS Polarisierung für die Erde / Erdungsschutz, S24 (ZAS) Set trip alarm switch (Alarm position) / Alarm Anzeigeleuchte (Alarm Position), G1-85 (ATC) Auxiliary switch / Hilfskontakt,  
 S20 (DTC) Ready-to-close signaling switch / Abschaltbereitschaftsschalter,  
 Information in 3WU3000 / Informationen zu 3WU3000, S40 Ready-to-close alarm / Abschaltbereitschaft, S41: Spring change alarm / Sprungstromschutz, S42: Stored auxiliary release / Zuvorfreigegeben, S44 (Co-Off) Stop-act,  
 S45 Trip alarm switch / Abschaltbereitschaft.

última alteração:

22/04/2026

