



com retardo pneumático interruptor auxiliar, atrasado no corte 1-30 s, 1 NA + 1 NF, para montagem nos contactores 3RT202

<b>nome da marca do produto</b>	SIRIUS
<b>categoria do produto</b>	Blocos de retardamento pneumáticos
<b>designação do produto</b>	bloco de retardamento pneumático
<b>versão do produto</b>	retardamento de reincidência
<b>designação do tipo de produto</b>	3RT29
<b>Dados técnicos gerais</b>	
<b>comprovante de conformidade</b>	CE / UL / CSA / CCC
<b>tamanho do contactor</b>	S0
tensão de isolamento em grau de poluição 3 em CA valor nominal	690 V
grau de proteção IP do lado frontal	IP20
<b>durabilidade mecânica (ciclos de operação) típica</b>	3 000 000
<b>durabilidade mecânica (ciclos de operação)</b>	
• com contactor 3RT2.2	3 000 000
durabilidade elétrica em AC-15 em 230 V típica	200 000
<b>tempo de retardo de desligamento ajustável</b>	1 ... 30 s
<b>precisão relativa do tempo de retardo operacional/tempo de retardo de desligamento</b>	10 %
<b>princípio de funcionamento</b>	pneumático
<b>Diretiva RSP (Data)</b>	10/01/2009
<b>Peso líquido por ME</b>	0,09 kg
<b>Função de comutação</b>	
<b>função de comutação</b>	
• com retardo	No
• atrasado no corte	Si
número de NF comutável com retardo	1
número de NA comutável com retardo	1
<b>corrente de serviço em AC-15</b>	
• em 500 V valor nominal	2,5 A
• em 690 V valor nominal	1,5 A
<b>corrente de serviço dos contatos auxiliares em AC-14</b>	
• em 230 V	6 A
• em 400 V	4 A
• em 500 V	2,5 A
<b>corrente de serviço dos contatos auxiliares em AC-12 máximo</b>	10 A
<b>corrente de serviço dos contatos auxiliares em AC-15</b>	
• em 230 V	6 A
• em 400 V	4 A
<b>corrente de serviço dos contatos auxiliares em DC-13</b>	

• em 24 V	4 A
• em 48 V	2 A
• em 110 V	0,7 A
• em 220 V	0,3 A
• em 440 V	0,15 A

#### Condições ambientais

<b>temperatura ambiente</b>	
• durante operação	0 ... 60 °C
• durante o armazenamento	-50 ... +80 °C

#### Segurança elétrica

<b>proteção contra contato contra choque elétrico</b>	de proteção aos dedos
---	-----------------------

#### Proteção contra curto-circuito

versão da unidade para fusível para proteção contra curto-circuito do contato auxiliar necessário	fusível gG 10 A com corrente de curto-circuito I <sub>k</sub> = 1 kA conforme IEC 60947-5-1
---	---

#### Montagem/ Fixação/ Dimensões

<b>posição de montagem</b>	conforme desejar
<b>tipo de fixação</b>	encaixável
<b>altura</b>	45 mm
<b>largura</b>	45 mm
<b>profundidade</b>	60 mm

#### Conexões/ terminais

versão da conexão elétrica para circuito auxiliar e de comando	conexão parafusada
<b>secção transversal do condutor conectável para contatos auxiliares</b>	
• sólido ou encordoado	0,5 ... 2,5 mm <sup>2</sup>
• de fio fino com tratamento de terminal de condutor isolado	0,5 ... 2,5 mm <sup>2</sup>
<b>tipo de secções transversais dos condutores a serem conectados</b>	
• para contatos auxiliares	
— sólido	2x (0,5 ... 1,5 mm <sup>2</sup> ), 2x (0,75 ... 2,5 mm <sup>2</sup> )
— de fio fino com tratamento de terminal de condutor isolado	2x (0,5 ... 1,5 mm <sup>2</sup> ), 2x (0,75 ... 2,5 mm <sup>2</sup> )
• em cabos AWG para contatos auxiliares	2x (18 ... 14), 2x (20 ... 16)
<b>número AWG como secção transversal do condutor conectável codificada para contatos auxiliares</b>	20 ... 14

#### Homologações certificados

Environment	General Product Approval	Maritime application
-------------	--------------------------	----------------------

[Environmental Conformations](#)



Maritime application	other
----------------------	-------



[Confirmation](#)

#### Outras informações

Informações sobre a embalagem

[Informações sobre a embalagem](#)

Information for data generation and storage

<https://support.industry.siemens.com/cs/ww/en/view/109995012>

Information- and Downloadcenter (catálogo, brochuras,...)

<https://www.siemens.com/ic10>

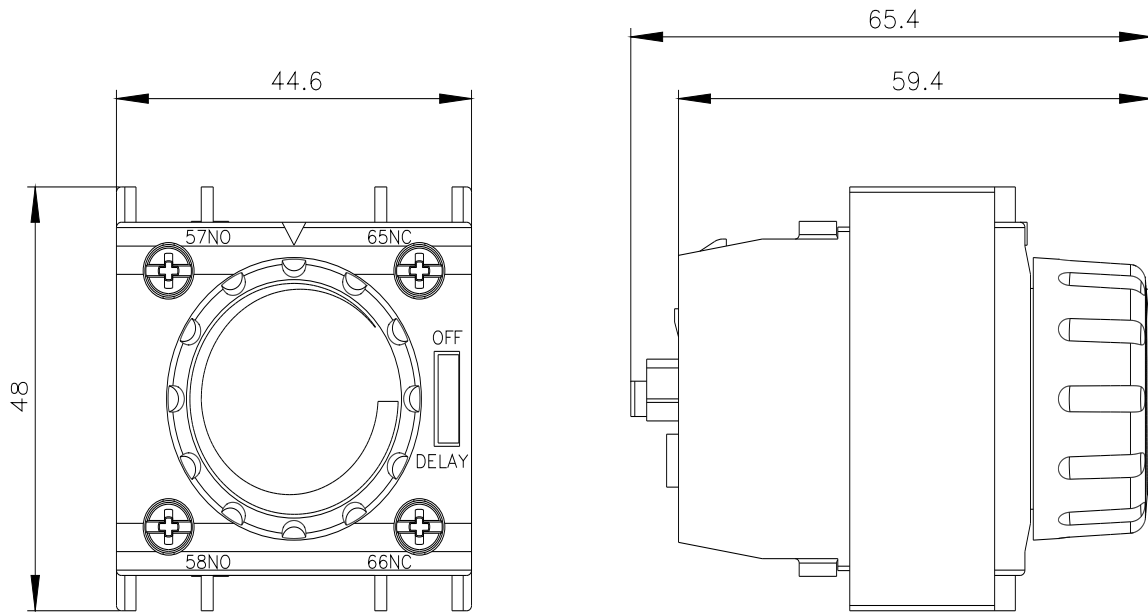
Industry Mall (encomendar online)

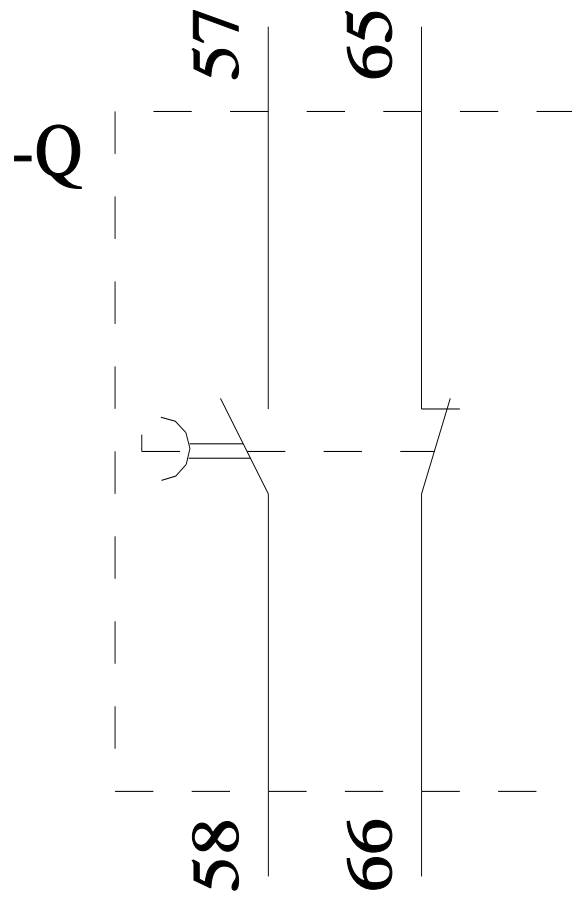
<https://mall.industry.siemens.com/mall/pt/pt/Catalog/product?mlfb=3RT2927-2PR01>

CAX Online Generator

<https://support.automation.siemens.com/WW/CAXorder/default.aspx?lang=en&mlfb=3RT2927-2PR01>

Service&Support (manuais, manuais de instruções, certificados, curva característica, FAQs,...)





última alteração:

18/04/2025 