



Acionamento de substituição para 3RT1483, CA (50...60 Hz) / acionamento CC 100...240 V CA / 100...220 V CC

nome da marca do produto	SIRIUS
categoria do produto	Bobinas magnéticas
designação do produto	Acionamento de substituição
designação do tipo de produto	3RT19
<b>Dados técnicos gerais</b>	
Diretiva RSP (Data)	03/27/2020
Peso líquido por ME	1,91 kg
tipo de tensão da tensão de alimentação de comando	CA/CC
tensão de alimentação de comando 1 em CA	
• em 50 Hz valor nominal	100 V
• em 60 Hz valor nominal	100 V
tensão de alimentação de comando 2 em CA	
• em 50 Hz valor nominal	240 V
• em 60 Hz valor nominal	240 V
tensão de alimentação de comando 1 em CC valor nominal	100 V
tensão de alimentação de comando 2 em CC valor nominal	220 V
fator da área de trabalho da tensão de alimentação de comando valor nominal da bobina magnética em CA	
• em 50 Hz	0,85 ... 1,1
• em 60 Hz	0,85 ... 1,1
potência aparente de acionamento da bobina magnética em CA	
• em 50 Hz	1 700 VA
• em 60 Hz	1 700 VA
potência aparente de retenção da bobina magnética em CA	
• em 50 Hz	20 VA
• em 60 Hz	20 VA

<b>Homologações certificados</b>				
Environment	General Product Approval	EMV	Test Certificates	Maritime application

[Environmental Confirmations](#)



[Special Test Certificate](#)



Maritime application	other	Railway
----------------------	-------	---------



[Confirmation](#)



[Miscellaneous](#)

[Special Test Certificate](#)

#### Outras informações

##### Informações sobre a embalagem

[Informações sobre a embalagem](#)

##### Information for data generation and storage

<https://support.industry.siemens.com/cs/ww/en/view/109995012>

##### Information- and Downloadcenter (catálogo, brochuras,...)

<https://www.siemens.com/ic10>

##### Industry Mall (encomendar online)

<https://mall.industry.siemens.com/mall/pt/pt/Catalog/product?mlfb=3RT1983-5AP31>

##### CAX Online Generator

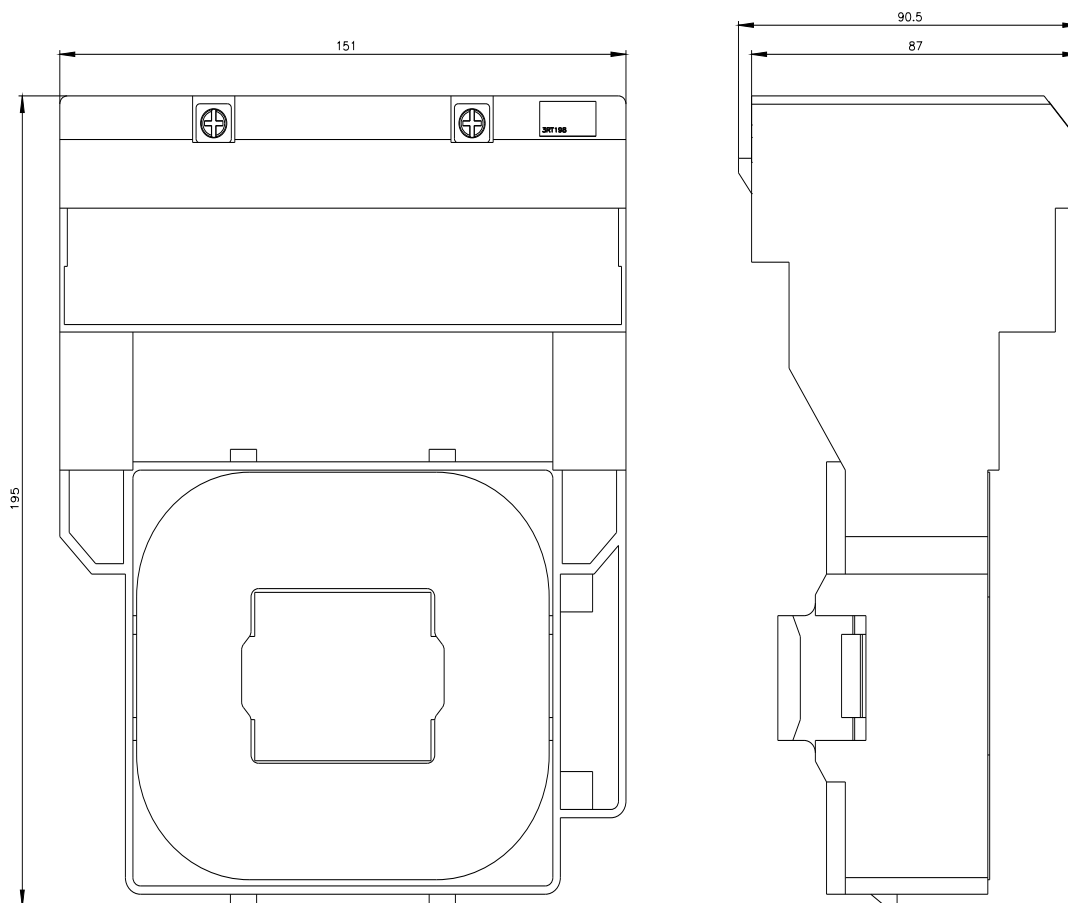
<https://support.automation.siemens.com/WW/CAXorder/default.aspx?lang=en&mlfb=3RT1983-5AP31>

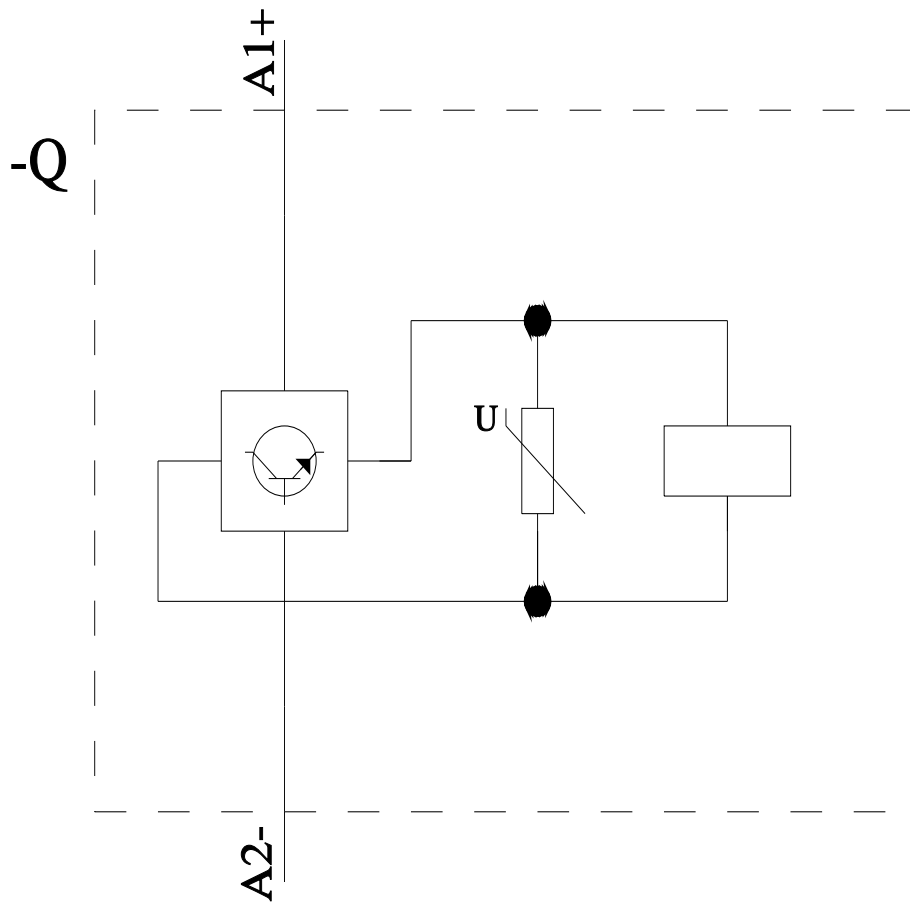
##### Service&Support (manuais, manuais de instruções, certificados, curva característica, FAQs,...)

<https://support.industry.siemens.com/cs/ww/en/ps/3RT1983-5AP31>

##### Base de dados das imagens (fotografias do produto, desenhos de medida em 2D, modelos em 3D, esquemas eléctricos, macros EPLAN...)

[https://www.automation.siemens.com/bilddb/cax\\_de.aspx?mlfb=3RT1983-5AP31&lang=en](https://www.automation.siemens.com/bilddb/cax_de.aspx?mlfb=3RT1983-5AP31&lang=en)





última alteração:

02/04/2025 