



botão iluminado, 22 mm, redonda, plástico, verde, botão de pressão, plano, tecla com retorno, com suporte, 1NA, módulo LED com LED integrado CA/24V CC, conexão parafusada

nome da marca do produto	SIRIUS ACT
designação do produto	Botão de pressão iluminado
versão do produto	Aparelho completo
designação do tipo de produto	3SU1
linha de produtos	plástico, preto, 22 mm
número do artigo do fabricante	<ul style="list-style-type: none"> <li>• do módulo de contatos fornecido na posição 1 <a href="#">3SU1400-1AA10-1BA0</a></li> <li>• do módulo LED fornecido <a href="#">3SU1401-1BB40-1AA0</a></li> <li>• do suporte fornecido <a href="#">3SU1550-0AA10-0AA0</a></li> <li>• do acionador fornecido <a href="#">3SU1001-0AB40-0AA0</a></li> </ul>
número de centros de controle	1
<b>Actuador</b>	
versão do elemento de acionamento	Botão de pressão, chato
modo de funcionamento do elemento de acionamento	tecla com retorno
expansão do produto opcional fonte de luz	Si
cor do elemento de acionamento	verde
material do elemento de acionamento	plástico
forma do elemento de acionamento	redondo
diâmetro exterior do elemento de acionamento	29,45 mm
número dos módulos de contatos	1
<b>Anel frontal</b>	
componente do produto anel frontal	Si
versão do anel frontal	Standard
material do anel frontal	plástico
cor do anel frontal	preto
<b>Suporte</b>	
material do suporte	plástico
<b>Visor</b>	
número de módulos LED	1
<b>Dados técnicos gerais</b>	
função do produto abertura positiva	No
componente do produto fonte de luz	Si
tensão de isolamento valor nominal	320 V
grau de poluição	3
tipo de tensão da tensão de serviço	CA/CC
tensão de impulso suportável valor nominal	4 kV

<b>grau de proteção IP</b>	IP66, IP67, IP69(IP69K)
grau de proteção IP da tomada	IP20
<b>grau de proteção NEMA</b>	1, 2, 3, 3R, 4, 4X, 12, 13
<b>resistência ao choque</b>	
<ul style="list-style-type: none"> <li>• de acordo com IEC 60068-2-27</li> <li>• para aplicações ferroviárias de acordo com EN 61373</li> </ul>	meia onda sinusoidal 15 g / 11 ms categoria 1, classe B
<b>resistência à vibração</b>	
<ul style="list-style-type: none"> <li>• de acordo com IEC 60068-2-6</li> <li>• para aplicações ferroviárias de acordo com EN 61373</li> </ul>	10 ... 500 Hz: 5 g categoria 1, classe B
<b>frequência de manobra máximo</b>	3 600 1/h
<b>durabilidade mecânica (ciclos de operação) típica</b>	3 000 000
durabilidade elétrica típica	10 000 000
<b>corrente térmica</b>	10 A
<b>identificação de referência de acordo com IEC 81346-2:2009</b>	S
<b>corrente permanente do minidisjuntor da característica C</b>	10 A; para uma corrente de curto-circuito inferior a 400 A
<b>corrente permanente da unidade para fusível DIAZED de resposta rápida</b>	10 A
<b>corrente permanente da unidade para fusível DIAZED gG</b>	10 A
<b>Diretiva RSP (Data)</b>	10/01/2014
<b>SVHC substance name</b>	Lead monoxide (lead oxide) CAS-No. 1317-36-8 2-methyl-1-(4-methylthiophenyl)-2-morpholinopropan-1-one CAS-No. 71868-10-5
<b>Peso líquido por ME</b>	54 g
<b>tensão de serviço</b>	
<ul style="list-style-type: none"> <li>• em CA <ul style="list-style-type: none"> <li>— em 50 Hz valor nominal</li> <li>— em 60 Hz valor nominal</li> </ul> </li> <li>• em CC valor nominal</li> </ul>	5 ... 500 V 5 ... 500 V 5 ... 500 V
<b>Electrónica de potência</b>	
<b>confiabilidade de contato</b>	uma comutação errônea por 100 milhões (17 V, 5 mA), uma comutação errônea por 10 milhões (5 V, 1 mA)
<b>Tensão de alimentação</b>	
tipo de tensão da tensão de alimentação da fonte de luz	CA/CC
<b>tensão de alimentação da fonte de luz em CA</b>	
<ul style="list-style-type: none"> <li>• em 50 Hz valor nominal</li> <li>• em 60 Hz valor nominal</li> </ul>	24 V 24 V
tensão de alimentação 1 da fonte de luz em CC valor nominal	24 V
<b>Circuito de corrente de comando/ ativação</b>	
<b>corrente de ligação do módulo LED máximo</b>	2 A
<b>Circuito de corrente secundário</b>	
<b>versão do contato dos contatos auxiliares</b>	liga de prata
<b>número de NF para contatos auxiliares</b>	0
<b>número de NA para contatos auxiliares</b>	1
<b>Conexões/ terminais</b>	
<b>versão da conexão elétrica</b>	ligação roscada conexão parafusada
<ul style="list-style-type: none"> <li>• dos módulos e acessórios</li> </ul>	
<b>tipo de seções transversais dos condutores a serem conectados</b>	
<ul style="list-style-type: none"> <li>• sólido com tratamento de terminal de condutor isolado</li> <li>• sólido sem tratamento de terminal de condutor isolado</li> <li>• de fio fino com tratamento de terminal de condutor isolado</li> <li>• de fio fino sem tratamento de terminal de condutor isolado</li> <li>• em cabos AWG</li> </ul>	2x (0,5 ... 0,75 mm <sup>2</sup> ) 2x (1,0 ... 1,5 mm <sup>2</sup> ) 2x (0,5 ... 1,5 mm <sup>2</sup> ) 2x (1,0 ... 1,5 mm <sup>2</sup> ) 2x (18 ... 14)
<b>torque de aperto dos parafusos no suporte</b>	1 ... 1,2 N·m
torque de aperto em terminais com parafuso	0,8 ... 0,9 N·m
<b>Meios de iluminação</b>	
<b>tipo de fonte de luz</b>	LED
<b>cor da fonte de luz</b>	verde
<b>intensidade luminosa</b>	900 ... 1 800 mcd

Segurança	
função do produto adequada para função de segurança	Si
teste da vida útil relacionada ao desgaste necessário	Si
proporção de falhas perigosas <ul style="list-style-type: none"> <li>em taxa de demanda elevada por NA de acordo com SN 31920</li> </ul>	50 %
valor B10 em taxa de demanda elevada de acordo com SN 31920	3 000 000
ISO 13849	
tipo de dispositivo de acordo com ISO 13849-1	3
IEC 61508	
tipo de chaveador de segurança de acordo com IEC 61508-2	tipo A
valor T1 para intervalo Proof-Test ou vida útil de acordo com IEC 61508	20 a

Condições ambientais	
temperatura ambiente <ul style="list-style-type: none"> <li>durante operação</li> <li>durante o armazenamento</li> </ul>	-25 ... +70 °C -40 ... +80 °C
categoria ambiental durante operação de acordo com IEC 60721	3M6, 3S2, 3B2, 3K6 (com uma umidade do ar relativa de 10 ... 95%, sem condensação permitida durante a operação para todos os aparelhos atrás do painel frontal)

Montagem/ Fixação/ Dimensões	
tipo de fixação <ul style="list-style-type: none"> <li>dos módulos e acessórios</li> </ul>	fixação da placa frontal fixação da placa frontal
altura	40 mm
largura	30 mm
forma da abertura de montagem	redondo
diâmetro de montagem	22,3 mm
tolerância positiva do diâmetro de montagem	0,4 mm
altura de montagem	11 mm
largura de montagem	29,5 mm
profundidade de montagem	49,7 mm

Homologações certificados	
declaração ambiental de produto	
<ul style="list-style-type: none"> <li>Potencial de Aquecimento Global [CO2 eq] / durante fabricação</li> <li>Potencial de Aquecimento Global [CO2 eq] / durante operação</li> <li>Potencial de Aquecimento Global [CO2 eq] / após final da vida útil</li> <li>Potencial de Aquecimento Global [CO2 eq] / total</li> </ul>	0.566 kg 0.235 kg -0.0145 kg 0.787 kg

Environment	General Product Approval
-------------	--------------------------



[Environmental Conformations](#)



General Product Approval	Test Certificates	Maritime application
--------------------------	-------------------	----------------------



[Type Test Certificates/Test Report](#)

[Special Test Certificate](#)



Maritime application	other
----------------------	-------



[Confirmation](#)

## Outras informações

Informações sobre a embalagem

[Informações sobre a embalagem](#)

Information for data generation and storage

<https://support.industry.siemens.com/cs/ww/en/view/109995012>

Information- and Downloadcenter (catálogo, brochuras,...)

<https://www.siemens.com/ic10>

Industry Mall (encomendar online)

<https://mall.industry.siemens.com/mall/pt/pt/Catalog/product?mlfb=3SU1102-0AB40-1BA0>

CAX Online Generator

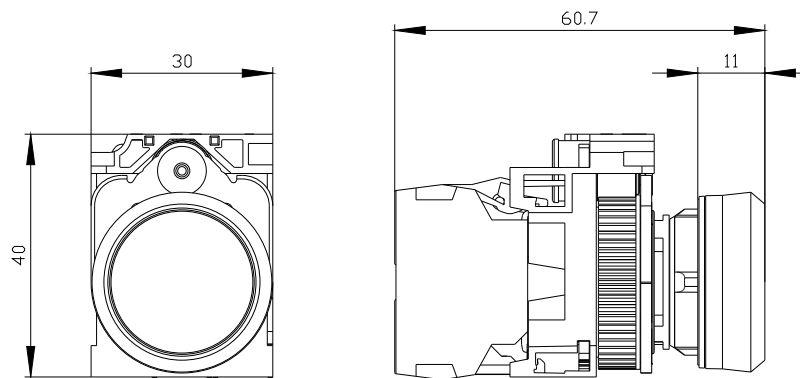
<https://support.automation.siemens.com/WW/CAXorder/default.aspx?lang=en&mlfb=3SU1102-0AB40-1BA0>

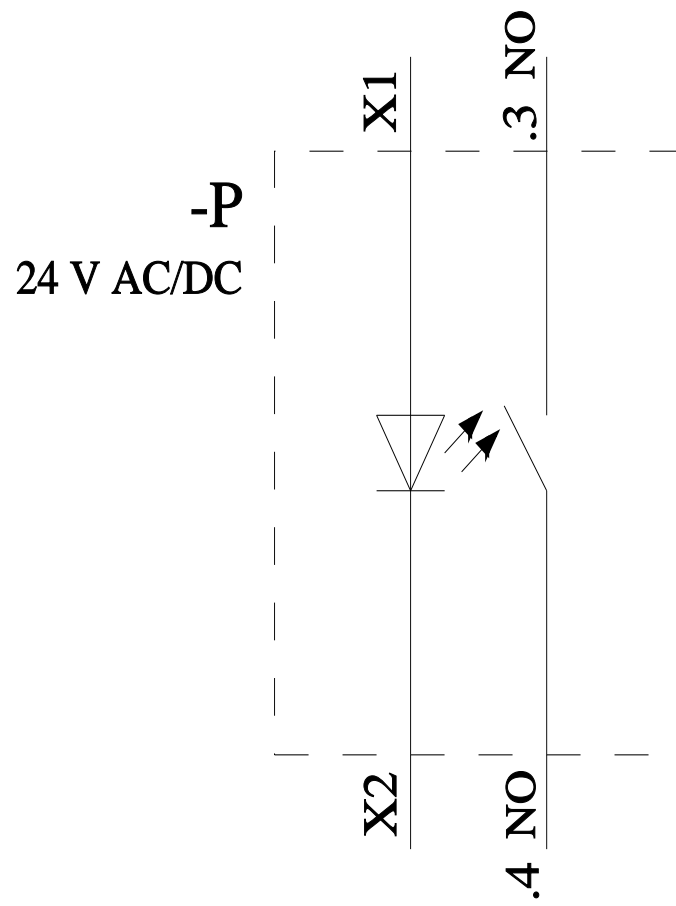
Service&Support (manuais, manuais de instruções, certificados, curva característica, FAQs,...)

<https://support.industry.siemens.com/cs/ww/en/ps/3SU1102-0AB40-1BA0>

Base de dados das imagens (fotografias do produto, desenhos de medida em 2D, modelos em 3D, esquemas eléctricos, macros EPLAN... )

[https://www.automation.siemens.com/bilddb/cax\\_de.aspx?mlfb=3SU1102-0AB40-1BA0&lang=en](https://www.automation.siemens.com/bilddb/cax_de.aspx?mlfb=3SU1102-0AB40-1BA0&lang=en)





última alteração:

04/04/2026 