

tecla dupla, 22 mm, redondo, metal, de alto brilho, verde, vermelho, botões de pressão, plano e alto, Z=50x embalado

nome da marca do produto	SIRIUS ACT
designação do produto	Interruptor de pressão duplo
versão do produto	Elemento de acionamento / sinalização
designação do tipo de produto	3SU1
linha de produtos	metal, alto brilho, 22 mm
<b>Caixa</b>	
número de centros de controle	1
<b>Actuador</b>	
versão do elemento de acionamento	Botões de pressão, planos/altos
modo de funcionamento do elemento de acionamento	tecla com retorno
expansão do produto opcional	
• fonte de luz	No
• módulo de contatos	Si
cor do elemento de acionamento	verde / vermelho
material do elemento de acionamento	plástico
forma do elemento de acionamento	oval
<b>Anel frontal</b>	
componente do produto anel frontal	Si
versão do anel frontal	Standard
material do anel frontal	metal de alto brilho
cor do anel frontal	prateado
<b>Dados técnicos gerais</b>	
grau de proteção IP	IP66, IP67, IP69(IP69K)
grau de proteção NEMA	1, 2, 3, 3R, 4, 4X, 12, 13
resistência ao choque	
• de acordo com IEC 60068-2-27	meia onda sinusoidal 15 g / 11 ms
resistência à vibração	
• de acordo com IEC 60068-2-6	10 ... 500 Hz: 5 g
frequência de manobra máximo	3 600 1/h
durabilidade mecânica (ciclos de operação) típica	2 000 000
identificação de referência de acordo com IEC 81346-2:2009	S
Diretiva RSP (Data)	10/01/2014
Peso líquido por ME	12 g
<b>Condições ambientais</b>	
temperatura ambiente	
• durante operação	-25 ... +70 °C
• durante o armazenamento	-40 ... +80 °C
categoria ambiental durante operação de acordo com IEC 60721	3M6, 3S2, 3B2, 3C3, 3K6 (com uma umidade do ar relativa de 10 ... 95%)
<b>Montagem/ Fixação/ Dimensões</b>	
altura	57,9 mm
largura	29,9 mm
forma da abertura de montagem	redondo
diâmetro de montagem	22,3 mm
tolerância positiva do diâmetro de montagem	0,4 mm
altura de montagem	18,7 mm
largura de montagem	29,9 mm
profundidade de montagem	25,5 mm
<b>Homologações certificados</b>	

declaração ambiental de produto

• Potencial de Aquecimento Global [CO2 eq] / durante fabricação	0.625 kg
• Potencial de Aquecimento Global [CO2 eq] / durante operação	0.235 kg
• Potencial de Aquecimento Global [CO2 eq] / após final da vida útil	-0.267 kg
• Potencial de Aquecimento Global [CO2 eq] / total	0.593 kg

Environment General Product Approval Maritime application

[Environmental Confirmations](#)



Maritime application other



[Confirmation](#)

Outras informações

Informações sobre a embalagem

[Informações sobre a embalagem](#)

Information for data generation and storage

<https://support.industry.siemens.com/cs/ww/en/view/109995012>

Information- and Downloadcenter (catálogo, brochuras,...)

<https://www.siemens.com/ic10>

Industry Mall (encomendar online)

<https://mall.industry.siemens.com/mall/pt/pt/Catalog/product?mlfb=3SU1050-3BB42-0AA0-Z X90>

CAX Online Generator

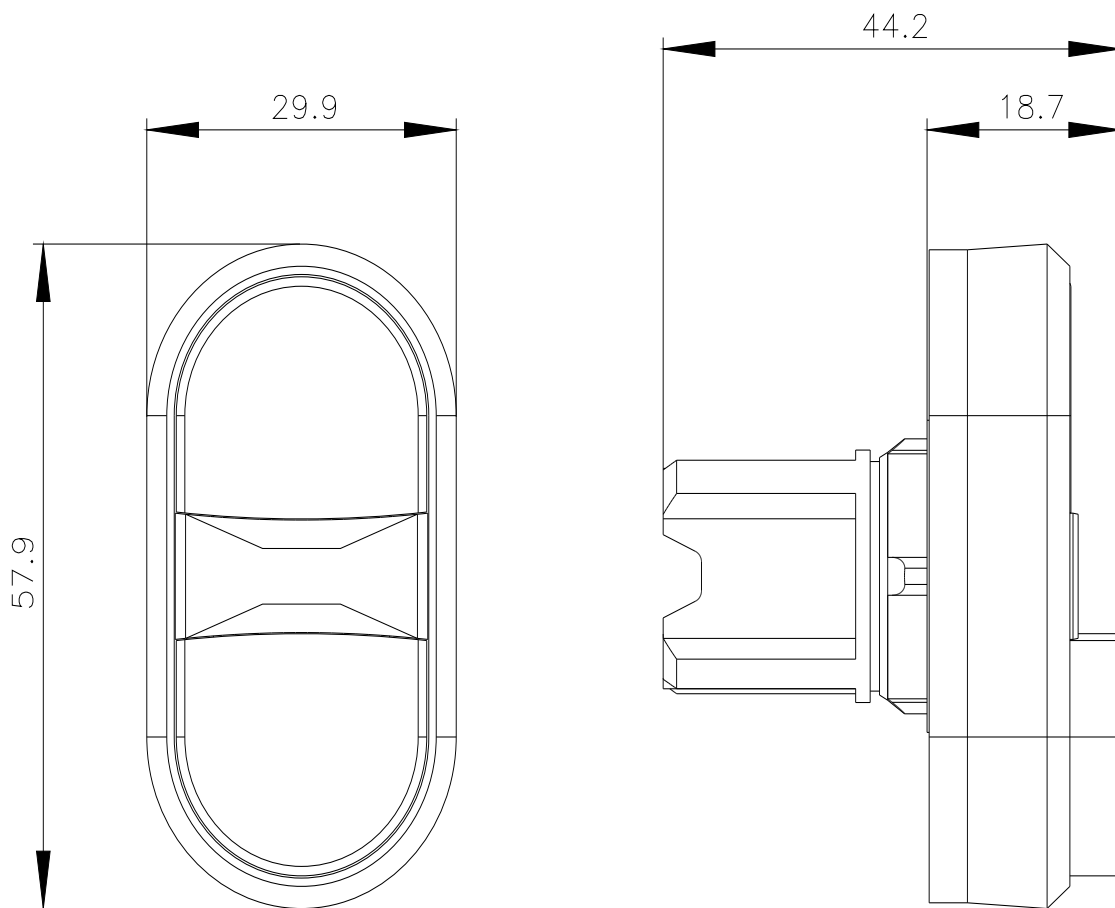
<https://support.automation.siemens.com/WW/CAXorder/default.aspx?lang=en&mlfb=3SU1050-3BB42-0AA0-Z X90>

Service&Support (manuais, manuais de instruções, certificados, curva característica, FAQs,...)

<https://support.industry.siemens.com/cs/ww/en/ps/3SU1050-3BB42-0AA0-Z X90>

Base de dados das imagens (fotografias do produto,desenhos de medida em 2D, modelos em 3D, esquemas eléctricos, macros EPLAN... )

[https://www.automation.siemens.com/bilddb/cax\\_de.aspx?mlfb=3SU1050-3BB42-0AA0-Z X90&lang=en](https://www.automation.siemens.com/bilddb/cax_de.aspx?mlfb=3SU1050-3BB42-0AA0-Z X90&lang=en)



última alteração:

04/04/2026 