

Artigo n.º : 1FL2105-4AF11-0SB0



N.º pedido do cliente :
N.º encomenda :
N.º oferta :
Nota :

N.º item :
N.º com. :
Projeto :

Dados base do motor

Tipo de motor	motor síncrono excitado por ímãs permanentes, auto-ventilação
Tipo de motor	baixa inércia
Binário estático	8,00 Nm
Corrente de imobilização	6,70 A
Binário máximo	25,30 Nm
Corrente máxima	24,00 A
Rotação máxima	6.000 rpm
Binário de inércia do rotor	2,6500 kgcm ²
Peso	8,70 kg

Dados nominais

SINAMICS S200, 3AC 380 ... 480 V

Velocidade nominal	3.000 rpm
Binário nominal	6,60 Nm
Corrente nominal	5,60 A
Potência estipulada	2,10 kW

Sistema do encoder

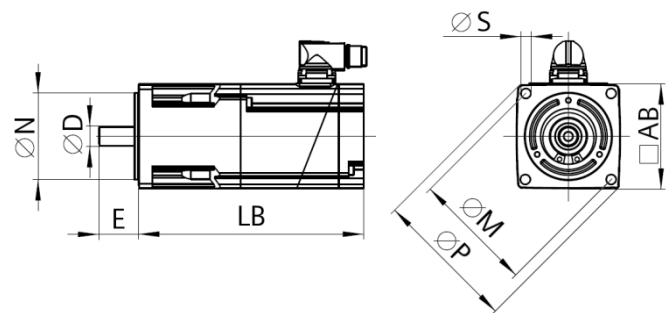
Sistema do encoder	Sensor de valor absoluto Singleturn 21 bit
--------------------	--

Ligação do motor

Tipo de ligação	Conector angular de metal
-----------------	---------------------------

Dados mecânicos

Forma construtiva segundo Código I	IM B5 (IM V1,IM V3)
Nível da quantidade de vibração	nível A
Altura dos eixos	52
Tamanho do flange (AB)	105 mm
Rebordo de centragem (N)	95 mm
Círculo do orifício (M)	115 mm
Orifício de aparafusamento (S)	9,0 mm
Comprimento de montagem (LB)	237,7 mm
Diâmetro do eixo (D)	19 mm
Comprimento do eixo (E)	45 mm
Medida diagonal do flange (P)	135 mm
Extremidade do eixo	eixo plano
Cor especial da carcaça	Antracite RAL 7016



Travão de paragem

Tensão estipulada	24 V DC 10 %
Corrente estipulada	0,57 A
Binário de retenção M_{4Br}	8,00 Nm
Tempo de abertura	90 ms
Tempo de fecho	25 ms