



suporte 3x, plástico, 1NA, 1NA, módulo LED, azul, 6-24 V CA/CC terminal com parafuso

<b>nome da marca do produto</b>	SIRIUS ACT
<b>designação do produto</b>	Apoio
<b>versão do produto</b>	suporte para plástico
<b>designação do tipo de produto</b>	3SU1
<b>número do artigo do fabricante</b>	<ul style="list-style-type: none"> <li>do módulo de contatos fornecido</li> <li>do módulo de contatos fornecido na posição 1</li> <li>do módulo de contatos fornecido na posição 2</li> <li>do módulo LED fornecido</li> <li>do suporte fornecido</li> </ul>
	3SU1400-1AA10-1BA0, 3SU1400-1AA10-1BA0 <a href="#">3SU1400-1AA10-1BA0</a> <a href="#">3SU1400-1AA10-1BA0</a> <a href="#">3SU1401-1BG50-1AA0</a> <a href="#">3SU1500-0AA10-0AA0</a>
<b>Actuador</b>	
<b>versão do elemento de acionamento</b>	3 entradas com módulo
<b>número dos módulos de contatos</b>	2
<b>Suporte</b>	
<b>material do suporte</b>	plástico
<b>Visor</b>	
<b>número de módulos LED</b>	1
<b>Dados técnicos gerais</b>	
<b>função do produto abertura positiva</b>	No
<b>componente do produto</b>	<ul style="list-style-type: none"> <li>diodo</li> <li>transformador de lâmpada</li> <li>fonte de luz</li> <li>resistor em série</li> </ul>
	Si No Si No
<b>tensão de isolamento valor nominal</b>	320 V
<b>grau de poluição</b>	3
<b>tensão de impulso suportável valor nominal</b>	4 kV
<b>grau de proteção IP da tomada</b>	IP20
<b>resistência ao choque</b>	<ul style="list-style-type: none"> <li>de acordo com IEC 60068-2-27</li> <li>para aplicações ferroviárias de acordo com EN 61373</li> </ul>
	meia onda sinusoidal 15 g / 11 ms categoria 1, classe B
<b>resistência à vibração</b>	<ul style="list-style-type: none"> <li>de acordo com IEC 60068-2-6</li> <li>para aplicações ferroviárias de acordo com EN 61373</li> </ul>
	10 ... 500 Hz: 5 g categoria 1, classe B
<b>frequência de manobra máximo</b>	3 600 1/h
<b>durabilidade mecânica (ciclos de operação) típica</b>	10 000 000

corrente térmica	10 A
identificação de referência de acordo com IEC 81346-2:2009	U
corrente permanente do minidisjuntor da característica C	10 A; para uma corrente de curto-circuito inferior a 400 A
corrente permanente da unidade para fusível DIAZED de resposta rápida	10 A
corrente permanente da unidade para fusível DIAZED gG	10 A
Diretiva RSP (Data)	10/01/2014
SVHC substance name	Lead monoxide (lead oxide) CAS-No. 1317-36-8 Melamine CAS-No. 108-78-1
Peso líquido por ME	47 g
tensão de serviço <ul style="list-style-type: none"> <li>em CA <ul style="list-style-type: none"> <li>em 50 Hz valor nominal</li> <li>em 60 Hz valor nominal</li> </ul> </li> <li>em CC valor nominal</li> </ul>	6 ... 24 V 6 ... 24 V 6 ... 24 V
<b>Electrónica de potência</b>	
confiabilidade de contato	uma comutação errônea por 100 milhões (17 V, 5 mA), uma comutação errônea por 10 milhões (5 V, 1 mA)
<b>Circuito de corrente de comando/ ativação</b>	
corrente de ligação do módulo LED máximo	2 A
<b>Circuito de corrente secundário</b>	
versão do contato dos contatos auxiliares	liga de prata
número de NF para contatos auxiliares	0
número de NA para contatos auxiliares	2
corrente de serviço em AC-15 em 230 V valor nominal	6 A
<b>Conexões/ terminais</b>	
versão da conexão elétrica <ul style="list-style-type: none"> <li>dos módulos e acessórios</li> </ul>	conexão parafusada
tipo de secções transversais dos condutores a serem conectados <ul style="list-style-type: none"> <li>sólido com tratamento de terminal de condutor isolado</li> <li>sólido sem tratamento de terminal de condutor isolado</li> <li>de fio fino com tratamento de terminal de condutor isolado</li> <li>de fio fino sem tratamento de terminal de condutor isolado</li> <li>em cabos AWG</li> </ul>	2x (0,5 ... 0,75 mm <sup>2</sup> ) 2x (1,0 ... 1,5 mm <sup>2</sup> ) 2x (0,5 ... 1,5 mm <sup>2</sup> ) 2x (1,0 ... 1,5 mm <sup>2</sup> ) 2x (18 ... 14)
torque de aperto dos parafusos no suporte	1 ... 1,2 N·m
torque de aperto <ul style="list-style-type: none"> <li>em terminais com parafuso</li> </ul>	0,8 ... 0,9 N·m
<b>Meios de iluminação</b>	
tipo de fonte de luz	LED
cor da fonte de luz	azul
intensidade luminosa	280 ... 710 mcd
<b>Condições ambientais</b>	
temperatura ambiente <ul style="list-style-type: none"> <li>durante operação</li> <li>durante o armazenamento</li> </ul>	-25 ... +70 °C -40 ... +80 °C
categoria ambiental durante operação de acordo com IEC 60721	3M6, 3S2, 3B2, 3K6 (com uma umidade do ar relativa de 10 ... 95%, sem condensação permitida durante a operação)
<b>Montagem/ Fixação/ Dimensões</b>	
tipo de fixação <ul style="list-style-type: none"> <li>dos módulos e acessórios</li> </ul>	fixação da placa frontal fixação da placa frontal
altura	40 mm
largura	30 mm
forma da abertura de montagem	redondo
largura de montagem	30 mm
profundidade de montagem	49,8 mm
espessura da chapa frontal aplicável	1 ... 6 mm
<b>Homologações certificados</b>	

## declaração ambiental de produto

• Potencial de Aquecimento Global [CO2 eq] / durante fabricação	0.566 kg
• Potencial de Aquecimento Global [CO2 eq] / durante operação	0.235 kg
• Potencial de Aquecimento Global [CO2 eq] / após final da vida útil	-0.0145 kg
• Potencial de Aquecimento Global [CO2 eq] / total	0.787 kg

Environment

General Product Approval

[Environmental Confirmations](#)

Siemens  
EcoTech



Maritime application other



[Confirmation](#)

## Outras informações

Informações sobre a embalagem

[Informações sobre a embalagem](#)

Information for data generation and storage

<https://support.industry.siemens.com/cs/ww/en/view/109995012>

Information- and Downloadcenter (catálogo, brochuras,...)

<https://www.siemens.com/ic10>

Industry Mall (encomendar online)

<https://mall.industry.siemens.com/mall/pt/pt/Catalog/product?mlfb=3SU1501-1AG50-1NA0>

CAX Online Generator

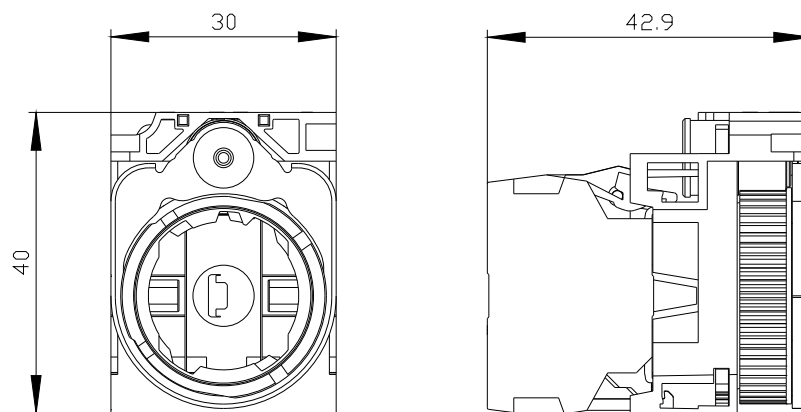
<https://support.automation.siemens.com/WW/CAXorder/default.aspx?lang=en&mlfb=3SU1501-1AG50-1NA0>

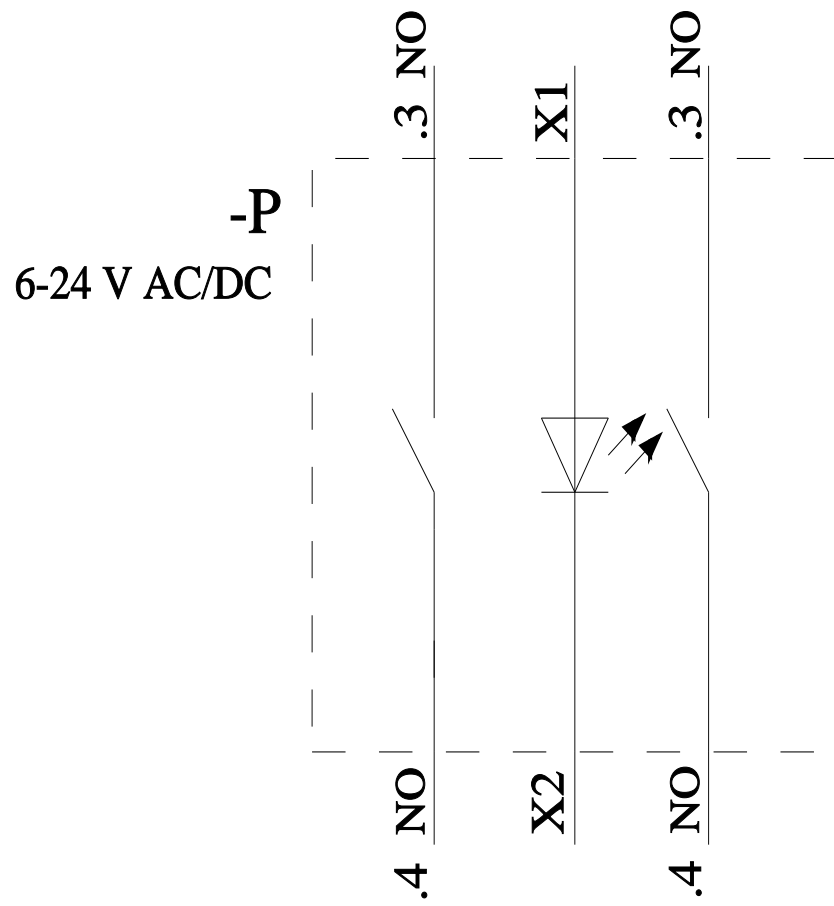
Service&Support (manuais, manuais de instruções, certificados, curva característica, FAQs,...)

<https://support.industry.siemens.com/cs/ww/en/ps/3SU1501-1AG50-1NA0>

Base de dados das imagens (fotografias do produto, desenhos de medida em 2D, modelos em 3D, esquemas eléctricos, macros EPLAN...)

[https://www.automation.siemens.com/bilddb/cax\\_de.aspx?mlfb=3SU1501-1AG50-1NA0&lang=en](https://www.automation.siemens.com/bilddb/cax_de.aspx?mlfb=3SU1501-1AG50-1NA0&lang=en)





última alteração:

04/04/2026 